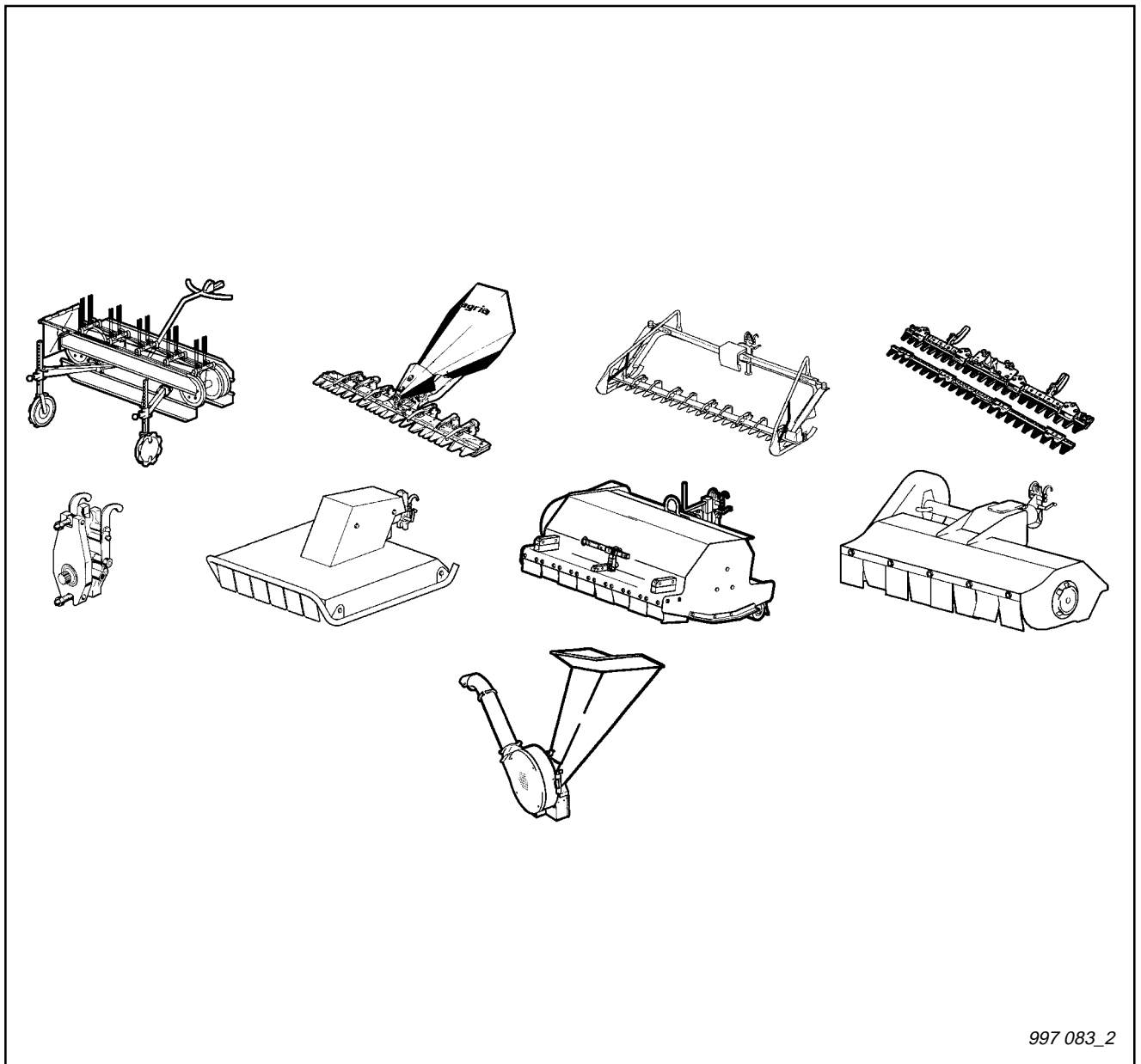


Ersatzteilliste

Anbaugeräte für agria 2500, 3200, 3400, 5500, 5600, 5900 für Grünflächenbearbeitung



997 083_2

12.12

Stichwortverzeichnis

		Seite	Tafel
Bandrechen	5529 011	4
	5529 021	6
	5529 031	10
	5529 041	Rahmen	12
		Antrieb	15
Planetenmähtriebwerk	3446 021	Messerkurbelantrieb 38 mm	17
		Anschlussflansch, Mähwerkhaube	18
	5546 011 / 021	Messerkurbelantrieb 45 mm	20
		Anschlussflansch, Mähwerkhaube	22
		Universal-Mähbalken	24
		Universal-SC-Mähbalken	25 - 26
		Fingermähbalken, Mittelschnitt	27 - 28
		Fingermähbalken, Mittelschnitt (Freischnitt) ...	29
		Forst-Mähbalken	30
		Kommunal-Mähbalken	31 - 32
Schwingenmähtriebwerk	5546 111 / 112	34
		Universal-SC-Mähbalken	36 - 37
		Fingermähbalken, Mittelschnitt	38 - 39
		Kommunal-Mähbalken	40 - 41
Portalmähwerk, Doppelmesser	5546 261	125	42
Portalmähwerk, Doppelmesser	5546 271	140	44
Portalmähwerk, Doppelmesser	5546 281	160	46 - 49
Doppelmesser-Mähwerk	5546 521	Ausf. Schwinge mit Pilz	50
	5546 541	Ausf. Schwinge mit Exzenterbolzen	52
	5546 551	Ausf. Schwinge mit Gelenkzapfen	54
		Doppelmesser-Mähbalken ESM	56
		Doppelmesser-Mähbalken Busatis	58
Doppelmesser-Mähwerk	5546 161 / 171	Seitenantrieb	60
		Doppelmesser-Mähbalken, Seitenantrieb	62
Doppelmesser-Mähtriebwerk	5546 711 / 717	Mähwerkhaube	64
		Getriebe	66
Doppelmesser-Mähbalken	5547 761 / 771 / 781	Anbauflansch	68
		125 / 140 / 160	70
Zubehör für Mähbalken	Planetenmähwerk	Grasverteiler, Abweiser	72
	Doppelmesser-Mähwerk	Laufsohlen, Schutzkufe, Außenschuh	73
		Zusatzgewichte, Grasverteiler, Abweiser	74
	Doppelmesser-Mähbalken	Bausatz Mähbalken-Versatz 78614	75
	div.	Schwadblech, Schuh	75
Adapter	3455 011 / 021	für Anbaugeräte 2400 an 3400	77
Anbau-Sichelmäher	3456 011	70	78 - 80
	5556 111	100	82 - 84
Anbau-Sichelmulcher	3456 511	70	85 - 77
	3456 532	80	88 - 91
	5956 511	90	92 - 94
Anbau-Vertikal-Schlegelmulcher	3456 521	80	96 - 100
	Frontrad 5956 922	für 3456 521 und 5956 551	101
Anbau-Vertikal-Schlegelmulcher	5956 551	122	102 - 107
Anbau-Schlegelmulcher	3456 611	80	108 - 110
	3456 612	80	112 - 125
	5556 611 / 621	80/90	126 - 129
	5956 621	100	130
	5956 622	100	132 - 145
Anbau-Safety Mulcher	5556 631	90	146 - 151
	5956 631 / 641	105 / 125	152 - 156
	5556 631, 5956 631 / 641	Anschlussflansch 90 / 105 / 125	157 - 158
Anbau-Kreiselmäher	3456 911	159 - 162
		Antriebsflansch	163
Anbau-Häcksler	3471 011	164
Anbau-Buschholzhacker	5971 011	166
Anbau-Rasensämaschine	3487 611	RS-80 A	169
Werkzeug, Schmierstoffe, Korrosionsschutzmittel, Klebstoffe, Lacke		170
Aufkleber		171

Tafel 2350 Empfehlungen, Symbol-Beschreibung, Hinweise

Blatt 1 von 1

Symbol-Beschreibung:
 = Warnhinweise beachten
 = wichtige Information
 = Teil mit Dicht- bzw. Klebemittel (siehe Angaben) einbauen bzw. einkleben.
 = Fläche vor dem Montieren mit Fett (siehe Angaben) einstreichen.
 = Teil aus arbeitstechnischen Gründen einölen

⚙️.Nm = Anzugswerte der Befestigungsschrauben.
 = Einbaurichtung beachten!
 = mit Spezialwerkzeug montiert.
 = Sichtprüfung, Zustandstandsprüfung; Maße und Einstellwerte.

⚠️ = Vor dem Demontieren ist das Markieren der Lage von Teilen zueinander erforderlich.
 Beim Zusammenbauen ist die Markierung zu beachten.
 = Teil erst nach Prüfung wiederverwenden, falls notwendig auswechseln
 ! = auf Ausführung achten

<..... = bis Ident-Nr.; Maschinen-Nr.; Fahrgestell-Nr.; Motor-Nr.
 >..... = ab Ident-Nr.; Maschinen-Nr.; Fahrgestell-Nr.; Motor-Nr.
 → = für
 » = siehe
ENL = einzeln nicht lieferbar
ED = ersetzt durch:
EDT = ersetzt durch Teilesatz:
EV = Einzelteil von:
ICL = inklusiv
M = Meterware; anstelle Stückzahl, benötigte Mengenangabe siehe Bemerkung
X = Menge nach Bedarf

Anzugswerte für Befestigungsschrauben ohne besondere Angabe in der Ersatzteilliste:
 M5 = 5 Nm
 M6 = 10 Nm
 M8 = 23 Nm
 M10 = 45 Nm
 M12 = 76 Nm
 M14 = 120 Nm
 M16 = 168 Nm

Ansprüche, gleich welcher Art, können aus der bildlichen Darstellung der Ersatzteilliste nicht geltend gemacht werden.
 Bitte hier die Maschinen-Daten eintragen:
 Maschinen-Art-Nr.:
 Ident-/Maschinen-Nr.:
 Motor-Typ:
 Motor-Nr.:
 Kaufdatum:

Empfehlung: Wartung und Instandsetzung
⚠️ Vor Reinigungs-, Wartungs- und Reparaturarbeiten Motor abstellen und je nach Motorenausführung Kerzenstecker bzw. Zündschlüssel oder Netzstecker ziehen.
 Eine **agria-Fachwerkstatt** hat geschulte Mechaniker, die eine fachgemäße Wartung und Instandsetzung durchführen. Größere Wartungsarbeiten und Instandsetzungen sollten Sie nur dann selbst vornehmen, wenn Sie über die entsprechenden Werkzeuge und Kenntnisse von Maschinen und Motoren verfügen.
 Nicht mit einem harten Gegenstand oder Metallwerkzeug gegen das Schwungrad klopfen, es könnte Risse bekommen und während des Betriebes zersplittern und Verletzungen oder Schäden verursachen. Zum Abziehen des Schwungrades nur geeignetes Werkzeug verwenden.

Hinweis für Klebstoffe:
 Bei Verwendung von Klebstoff (Schraubensicherung LOCTITE) muß das Bolzengewinde und das Muttergewinde vor dem Auftragen von LOCTITE, sauber und fettfrei sein. Klebestellen mit LOCTITE 242 können mit Schraubenschlüssel gelöst werden.
 Klebestellen mit LOCTITE 270 und 638 zum Lösen auf ca. 80°C anwärmen.
⚠️ Beachten Sie auch die Packungsbeilage des Klebstoffes!

Empfehlung: Schmierstoffe und Korrosionsschutzmittel
 • Für Motor und Getriebe verwenden Sie die vorgeschriebenen Schmierstoffe (siehe Technische Angaben).
 • Für "offene" Schmierstellen bzw. Nippelschmierstellen empfehlen wir **Bio-Schmieröl** bzw. **Bio-Schmierfett** zu verwenden (nach Angaben in der Betriebsanleitung).
 • Für Konservierung von Maschinen und Geräten empfehlen wir **Bio-Korrosionsschutzöl** zu verwenden (jedoch nicht verwenden für lackierte Außenverkleidungen).
 Korrosionsschutzöl kann mit Pinsel oder Sprühgerät aufgetragen werden.

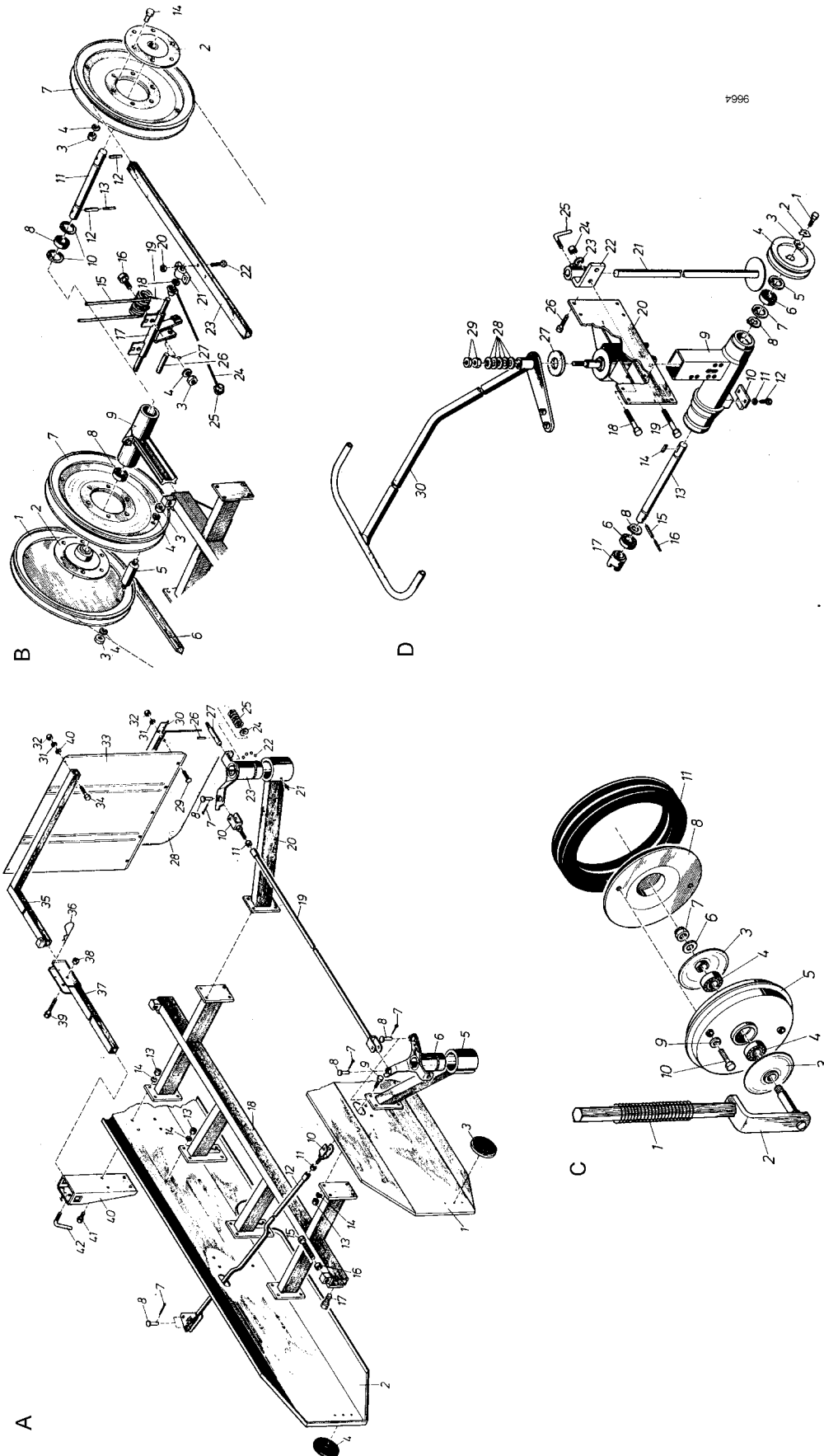
Bio-Schmiermittel und Bio-Korrosionsschutzmittel sind umwelt-schonend, weil sie biologisch schnell abbaubar sind. Mit dem Einsatz von Bio-Schmiermitteln und Bio-Korrosionsschutzöl handeln Sie ökologisch richtig, schützen die Umwelt, fördern die Gesunderhaltung von Menschen, Tieren und Pflanzen.

Geben Sie diese Daten bei jeder Ersatzteilbestellung an, um Fehler bei der Lieferung zu vermeiden.
Nur original agria-Ersatzteile verwenden!

Tafel 2743 Bandrechen 1,60 m

5529 011

Blatt 1 von 2



Tafel 2743 Bandrechen 1,60 m

5529 011

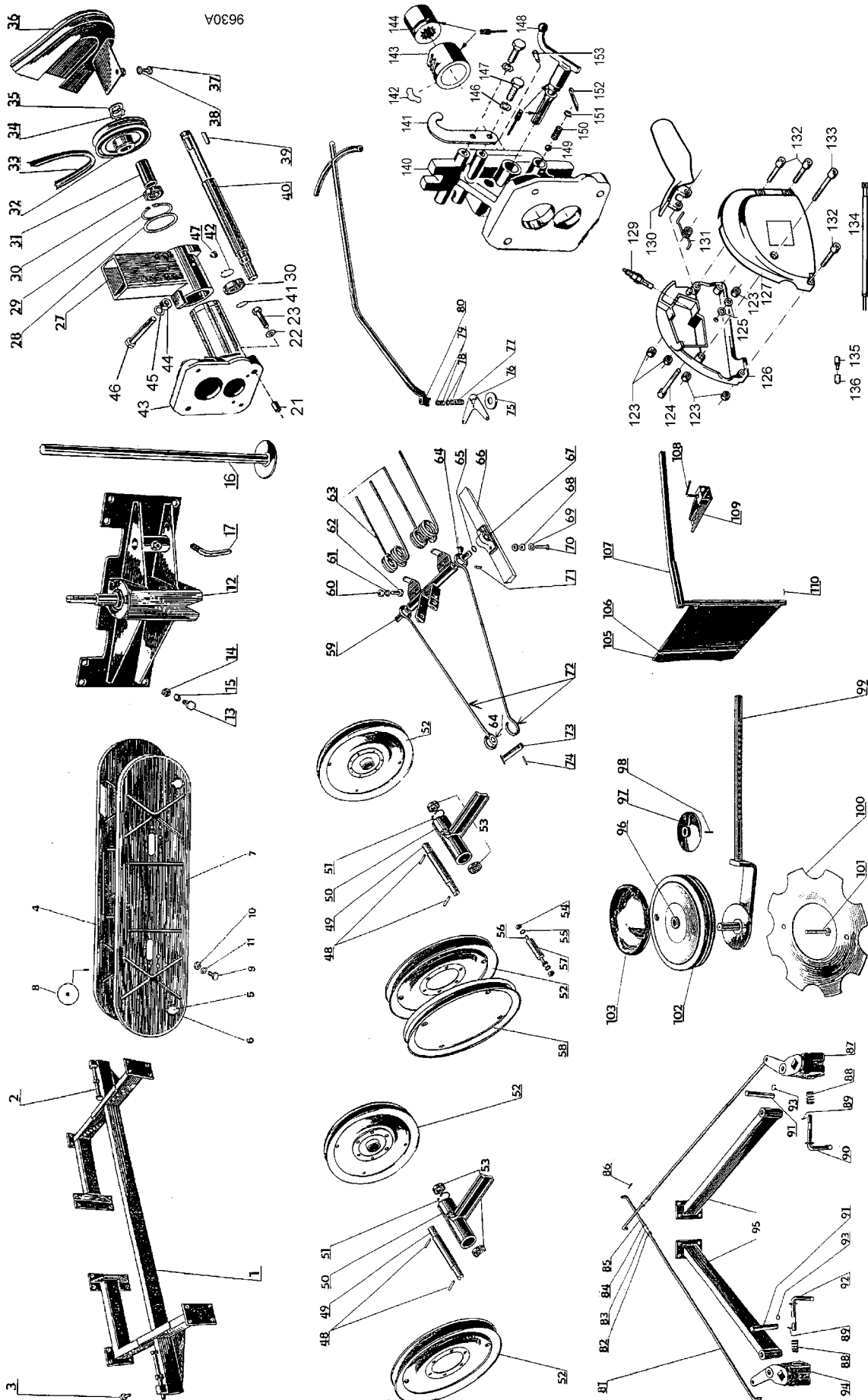
Blatt 2 von 2

Pos.	Teile-Nr.	Stück	Bezeichnung	Abmessung	Norm	Bemerkung
A						
4	532 73	2	Rückstrahler rot	Ø 61		
7	014 57	3	Splint	4 x 20	DIN 94	
9	001 17	8	Sechskantschraube	M12 x 30	DIN 933	
11	006 39	2	Sechskantmutter	BM16x1,5	DIN 439	
13	005 98	24	Sechskantmutter	M12	DIN 934	
14	773 12	24	Sperrkantscheibe	SKM 12		
16	006 00	2	Sechskantmutter	M16	DIN 934	
17	186 58	2	Sechskantschraube	M16 x 40	DIN 933	
21	683 95	2	Schmiernippel	M 8x1,25		
22	683 17	56	Kugel	Ø 1/4 Zoll	DIN 5401	
24	007 85	2	Scheibe	13 x 24 x 2,5	DIN 125	
26	016 12	2	Spannhülse	6 x 20	DIN 1481	
32	005 93	5	Sechskantmutter	M 6	DIN 934	
34	001 67	4	Sechskantschraube	M 6 x 40	DIN 933	
36	580 85	1	Federstecker	5 x 85		
38	006 65	1	Elastic-Stopmutter	M 8	DIN 985	
39	000 66	1	Sechskantschraube	M 8 x 45	DIN 931	
41	001 17	16	Sechskantschraube	M12 x 30	DIN 933	
42	171 79	2	Griffkugel schwarz	Ø 40 x M 10		
B						
3	005 97	x	Sechskantmutter	M10	DIN 934	
4	773 10	x	Sperrkantscheibe	SKM 10		
8	281 28	4	Kugellager	25x 47x12 6005 Z	DIN 625	
10	013 82	4	Seegerring	147x1,75	DIN 472	
12	016 22	4	Spannhülse	10x50	DIN 1481	
13	016 27	1	Spannhülse	6x50	DIN 1481	
15	710 13	20	Federzinken			
16	001 03	20	Sechskantschraube	M10 x 25	DIN 933	
19	016 12	20	Spannhülse	6x20	DIN 1481	
20	006 65	40	Elastic-Stopmutter	M 8	DIN 985	
27	016 08	20	Spannhülse	4x32	DIN 1481	
C						
4	202 95	4	Kugellager	25x 52x15 6205 RS	DIN 625	
6	007 87	2	Scheibe	17 x 30 x 3	DIN 125	
7	281 19	2	Sicherungsmutter	M16x1,5	DIN 980	
9	773 10	4	Sperrkantscheibe	SKM 10		
10	000 16	4	Sechskantschraube	M10 x 80	DIN 931	
D						
1	001 06	1	Sechskantschraube	M10 x 18	DIN 933	
5	013 82	1	Seegerring	147x1,75	DIN 472	
6	281 28	2	Kugellager	25x 47x12	DIN 625	
7	013 82	1	Seegerring	147x1,75	DIN 472	
8	013 34	2	Seegerring	A25x1,2	DIN 471	
12	001 03	2	Sechskantschraube	M10 x 25	DIN 933	
18	000 01	1	Sechskantschraube	M16 x 90	DIN 931	
23	773 16	3	Sperrkantscheibe	SKM 16		
24	006 00	3	Sechskantmutter	M16 x 90	DIN 934	
26	001 46	8	Sechskantschraube	M12 x 35	DIN 933	
28	006 39	1	Sechskantmutter	BM16x1,5	DIN 439	

Tafel 2654 Bandrechen

5529 021

Blatt 1 von 3



Tafel 2654 Bandrechen

5529 021

Blatt 2 von 3

Pos.	Teile-Nr.	Stück	Bezeichnung	Abmessung	Norm	Bemerkung
2 a	006 00	2	Sechskantmutter	M16	DIN 934	
3	186 58	2	Schraube	M16 x 40	DIN 933	
3 a	006 00	2	Sechskantmutter	M16	DIN 934	
6	003 26	6	Linsenschraube	M 5 x 16	DIN 7985	
6 a	281 05	4	Sicherungsmutter	M 5	DIN 980	
8	532 73	2	Rückstrahler, rot	Ø 61		
8 a	003 26	2	Linsenschraube	M 5 x 16	DIN 7985	
8 b	281 05	2	Sicherungsmutter	M 5	DIN 980	
9	001 00	2	Sechskantschraube	M12 x 40	DIN 933	
9 a	001 15	4	Schraube	M12 x 25		
10	005 98	6	Sechskantmutter	M12	DIN 934	
11	773 12	6	Sperrkantscheibe	SKM12		
13	001 17	8	Schraube	M12 x 30		
14	005 98	8	Sechskantmutter	M12		
15	773 12	8	Sperrkantscheibe	SKM12		
21	187 29	2	Zentrierhülse			
22	007 82	6	Scheibe	8,4 x 17 x 1,6	DIN 125	
23	000 06	6	Sechskantschraube	M 8 x 40	DIN 931	
23 a	281 08	6	Sicherungsmutter	M 8	DIN 980	
27	798 83	1	Lagerrohr			
28	523 34	x	Einstellscheibe	65/85 x 1		
28 a	523 33	x	Einstellscheibe	65/85 x 0,3		
30	231 76	2	Kugellager	25 x 47 x 12	DIN 625	
32	745 00	1	Keilriemenscheibe			
33	745 01	1	Keilriemen	22 x 2240		
34	483 004	1	Sicherungsscheibe			
35	483 003	1	Nutmutter			
36	747 44	1	Riemenverkleidung			
37	001 05	2	Sechskantschraube	M10 x 16	DIN 933	
38	773 10	2	Sperrkantscheibe	SKM10		
39	355 32	1	Passfeder	A8 x 7 x 32	DIN 6885	
40	745 02	1	Antriebswelle			
41	013 34	1	Seegerring	A25 x 1	DIN 471	
42	013 82	1	Seegerring	i47 x 1,75	DIN 472	
44	006 00	3	Sechskantmutter	M16	DIN 934	
45	494 16	3	Zahnscheibe	A16	DIN 6797	
46	205 31	2	Sechskantschraube	M16 x 110	DIN 931	
47	021 83	1	Schmiernippel	AM10 x 1	DIN 71412	
48	016 22	4	Spannhülse	10x 50	DIN 1481	
49	747 45	2	Welle			
50	747 46	2	Spannlager			
51	013 82	2	Seegerring	i47 x 1,75	DIN 472	
52	745 07	4	Keilriemenscheibe			
53	281 28	4	Kugellager	25 x 47 x 12	DIN 625	
54	005 97	4	Sechskantmutter	M10	DIN 934	
55	773 10	4	Sperrkantscheibe	SKM16		
56	000 65	4	Sechskantschraube	M10 x 90	DIN 931	
58	748 31	1	Keilriemenscheibe, Antrieb			
59	745 08	10	Zinkenträger			
60	281 10	20	Sicherungsmutter	M10	DIN 985	
61	007 84	20	Scheibe	10,5 x 21 x 2	DIN 125	
62	001 03	20	Sechskantschraube	M10 x 25	DIN 933	
63	745 03	20	Federzinken			
64	799 23	40	Kunststoffbuchse			ENL
65	799 22	20	Scheibe	14/24 x 1		
66	745 05	2	Keilriemen	D32 x 4000 li		
67	745 06	20	Lager			
68	006 65	40	Sicherungsmutter	M 8	DIN 985	
69	799 25	40	Scheibe, Kunststoff			
70	799 26	40	Zylinderschraube	M 8 x 40		
71	015 97	20	Spannhülse	4 x 20	DIN 1481	
72	745 04	20	Führungsarm mit Buchse			inkl. 64
73	746 70	10	Bolzen			
74	015 96	10	Spannhülse	4 x 24	DIN 1481	
78	007 87	3	Scheibe	17 x 30 x 3		
79	006 00	2	Sechskantmutter	M16	DIN 934	
81	745 09	2	Spurstange lang			
83	745 10	2	Stellmutter	M14 LH/RH		
84	005 89	2	Sechskantmutter	M14	DIN 934	
85	745 11	2	Spurstange kurz			
86	014 57	2	Splint	4 x 20	DIN 7	
87	745 13	1	Lenkkopf links			
88	745 12	2	Feder			

Tafel 2654 Bandrechen

5529 021




Blatt 3 von 3

Pos.	Teile-Nr.	Stück	Bezeichnung	Abmessung	Norm	Bemerkung
90	745 15	1	Steckbolzen			
92	745 16	1	Steckbolzen			
93	013 26	2	Seegerring	A16 x 1	DIN 471	
94	745 14	1	Lenkkopf rechts			
98	014 65	2	Splint	5 x 40	DIN 7	
99	483 000	1	Achsschenkel links			
99 a	483 001	1	Achsschenkel rechts			
99 b	021 38	2	Schmiernippel	AM 10 x 1	DIN 71412	
100	799 30	2	Radstern			
101	000 39	4	Sechskantschraube	M10 x 45	DIN 931	
102	799 08	2	Reifen			
102 a	483 005	4	Lagerbuchse Kunststoff			
103	777 77	2	Radgewicht			
105	745 18	1	Schwadblech, kpl.			
106	001 26	3	Sechskantschraube	M 6 x 20	DIN 933	
106 a	281 06	3	Sicherungsmutter	M 6	DIN 980	
107	745 17	1	Stellstange			
110	207 90	1	Federstecker	4 x 64	DIN 11024	
123	281 05	5	Sicherungsmutter	M 5		
124	731 71	1	Innensechskantschraube	M 5 x 45		
125	007 79	2	Scheibe	5,3 x 10 x 1		
126	737 02	1	Schaltergehäuse rechts	Ø 22		ohne Ausspar. f. Pos. 2
127	737 01	1	Schaltergehäuse links	Ø 22		ohne Ausspar. f. Pos. 2
129	732 63	1	Schalter, Schließer, 2-pol.			
130	737 00	1	Schalthebel			
131	737 07	1	Schenkelfeder			
132	731 56	3	Innensechskantschraube	M 5 x 30		
133	731 71	1	Innensechskantschraube	M 5 x 45		
134	754 73	1	Leitungssatz, Spiral 500 mm			
135	484 87	x	Rundstecker	Ø 4		
136	484 86	x	Rundsteckhülse	Ø 4		
140	720 00	1	Anschlussflansch	1		
140 a	013 82	1	Sicherungsring 47i x1,75	2		
141	565 85	2	Fanghaken, Loch Ø 8,3	2		
142	100 66	1	Segment	1		
143	100 67	1	Zahnhülse	1		
144	565 84	2	Kuppelmuffe	1		
146	494 08	4	Zahnscheibe A8	4		
147	001 09	4	Sechskantschraube M8x20	4		
148	573 63	1	Schalthebel	1		
149	018 56	1	Kugel 10	1		
150	049 34	1	Druckfeder	1		
151	281 42	1	Verschlußdeckel	1		
152	014 58	1	Splint 4x25	1		
153	005 48	1	Gewindestift M8x16	1	Ø242	

Tafel 2437 Bandrechen 1,60 m

5529 031

Blatt 2 von 2

Pos.	Teil-Nr.	Benennung	Stück	Bemerkung	Pos.	Teil-Nr.	Benennung	Stück	Bemerkung
5	007 82	Scheibe 8,4 x 17 x 1,6	4		541	749 40	Keilriemen 32x3912, Rechenband		
6	00 06	Sechskantschraube M8x 4	4		542	749 43	Lagerbock kurz		
a	187 29	Zentrierhülse	2		544	796 33	Scheibe 14,5x28x0,9		
b	281 08	Sicherungsmutter M 8	4		545	749 44	Bundlagerbuchse		
7	720 00	Anschlussflansch	1		546		Distanzrohr		
8	565 85	Fanghaken, Loch Ø 8,3	2		547	749 45	Umlenkstange		
12	100 66	Segment	1		549		Schwadkammstange		
13	100 67	Zahnhülse	1		552		Knebelschraube M10		
14	565 84	Kuppelmuffe	1		553	749 47	Schwadzinken		
16	494 08	Zahnscheibe A8	4		576	749 41	Spannbügel M7		
17	001 09	Sechskantschraube M8x20	4		608	207 90	Federstecker		
20	573 63	Schalthebel	1		701	749 49	Rechenzinken Ø 7,8x260		
23	018 56	Kugel 10	1		702	749 28	Zinkenträger		
24	049 34	Druckfeder	1		710		Verkleidung vorn		
25	281 42	Verschlussdeckel	1		711		Stange Ø 14x1590		
26	014 58	Splint 4x25	1		712		Stützachsenkopf rechts		
27	005 48	Gewindestift M8x 16	1	 242	713		Stützachsenkopf links		
34	592 90	Gummitülle	1		714		Distanzrohr		
35	003 27	Linsenschraube M4x20	2		715		Lasche links (2-Loch)		
36	754 72	Handhebel Motorstop	1		716		Lasche rechts (3-Loch)		
a	732 63	Schalter	1		717		Lauftradachse rechts		
b	669 20	Formfeder	2		718		Lauftradachse links		
37	754 73	Elektr. Leitung (Spiralkabel)	1		719		Lenkschubstange 850 mm		
39	508 93	Rohrschelle	1		720		Lenkschubstange 815 mm		
101	001 21	Sechskantschraube M6x10			721		Spurstange 1530 mm		
103	281 07	Sicherungsmutter M7			722		Scheibe 13x48x4		
104	281 06	Sicherungsmutter M6			723		Keilriemenscheibe, Rechenband, vorn		
106	749 34	Sechskantschraube Spezial M6x15			724		Umlenkwellen rechts		
110	001 50	Sechskantschraube M8x12			725		Umlenkscheibenträger		
113	001 41	Sechskantschraube M8x60			726		Keilriemenscheibe, Rechenband, hinten rechts		
115	005 95	Sechskantmutter M8			727		Umlenkwellen links		
116	007 81	Scheibe 7,4x14x1,6			728		Keilriemenscheibe, Rechenband, hinten links		
120	001 05	Sechskantschraube M10x16			729		Keilriemenscheibe, Antrieb		
123	001 64	Sechskantschraube M10x23			730		Lenkstange		
133	005 97	Sechskantmutter M10			731		Rahmen		
134	007 84	Scheibe 10,5x21x2			733		Handhebel für Schnellaushebung		
140	001 17	Sechskantschraube M12x30			734		Druckfeder		
145	007 85	Scheibe 13x24x2,5			735		Rasthebel		
151	007 86	Scheibe 15x28x2,5			736		Gelenkstück		
154	282 05	Scheibe 22,2x34x3			737		Schaltstange		
162	015 98	Spannhülse 5x24			740		Keilriemenscheibe Ø 109		
175		Sicherungsring 26a			745		Stützfuß		
181	014 57	Splint 4x20			748		Schwadkammrohr		
183	014 53	Splint 5x32			751		Verkleidung hinten		
191	263 90	Schmiemoppel SFG 6			805		Stellschraube M10		
197	013 34	Sicherungsring 25a			813		Zwischenflansch		
198		Sicherungsring 58a			814		Antriebswelle		
207	025 67	Kugellager 6205, 25x52x15			555 41		Kabelbinder	3	
208	184 05	Kugellager 6205 2RS, 25x52x15			718 96		Schutzkappe Ø70 für Anschlussflansch		
211	025 53	Kugellager 6004, 20x42x12							
226		Sechskantschraube M14x20							
240	200 91	Zylinderbolzen 8x24							
264	749 32	Lauftrad 300x60							
279		Handgriff Rechteck 30x8							
280		Handgriff Ø 27							
289	749 37	Keilriemen 17x2160							

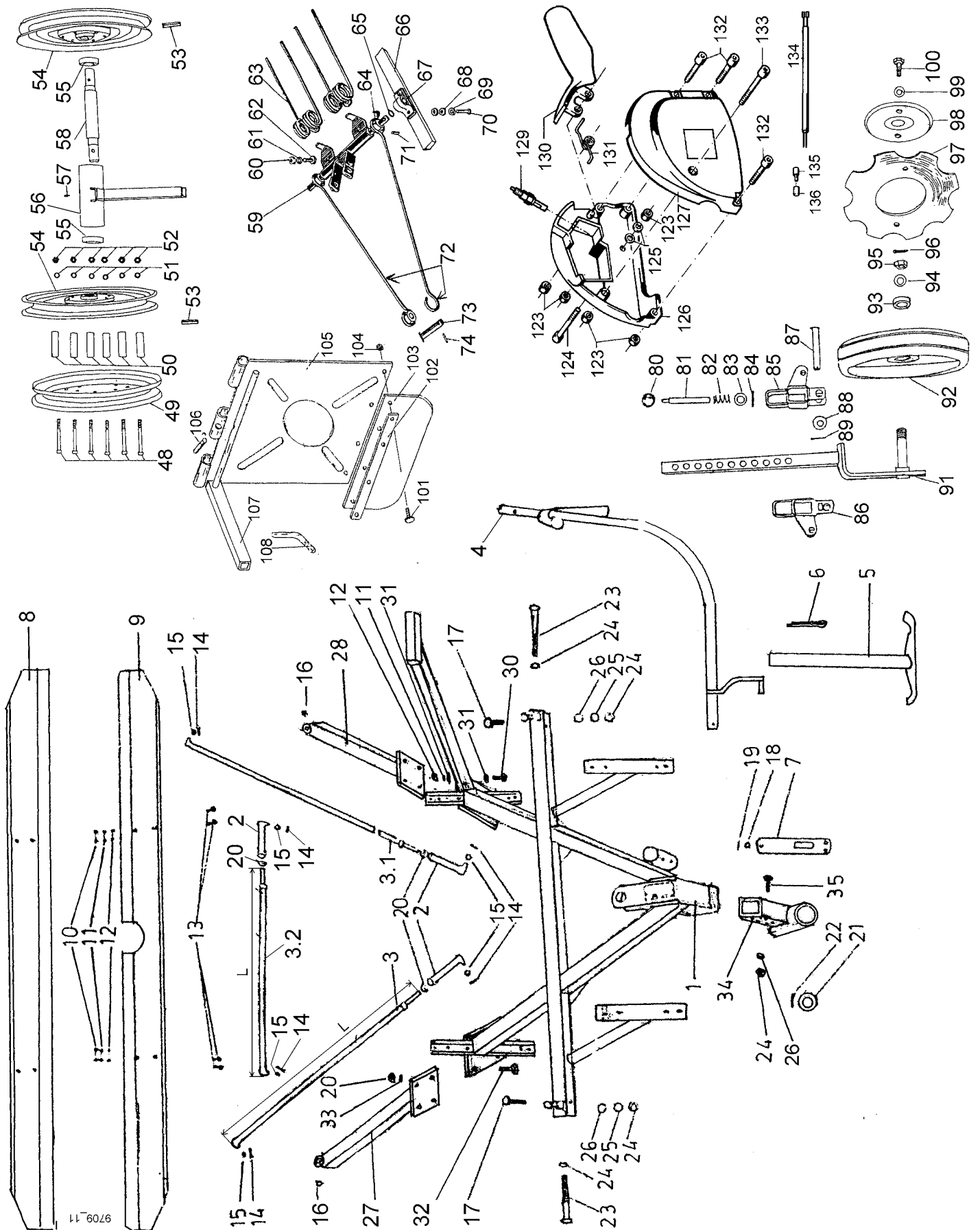
 = Teil mit Dicht- bzw. Klebemittel (siehe Angaben) einbauen bzw. einkleben.

 = Fläche vor dem Montieren mit Fett (siehe Angaben) einstreichen.

Tafel 2912 Bandrechen 1,60 m, Rahmen

5529 041

Blatt 1 von 3



Tafel 2912 Bandrechen 1,60 m, Rahmen

5529 041

Blatt 2 von 3

Pos.	Teile-Nr.	Stück	Bezeichnung	Abmessung	Norm	Bemerkung
1		1	Rahmen			
2	463 033	2	Lenkstangenkopf			
3	463 008	1	Lenkstange	L= 935 mm		
3.1	493 008	1	Lenkstange	L= 935 mm		!, nicht bei Ausf. mit Pos. 3.2
3.2	493 047	1	Spurstange	L= 1175 mm		!
4	463 009	1	Lenker			
5	463 010	1	Stützfuß			
6	590 89	1	Klappstecker, Rohr	10x80		
7	463 011	1	Lenkhebel			
8		3	Riemenschutz			
9		1	Riemenschutz			
10	007 82	16	Scheibe	8,4x17x1,6	DIN 125	
11	773 08	17	Sperrkantscheibe	SKM 8		
12	005 95	17	Sechskantmutter	M 8	DIN 934	
13	001 09	16	Sechskantschraube	M 8x20	DIN 933	
14	014 54	4	Splint	2x20	DIN 94	
15	007 84	4	Scheibe	10,5x20x2	DIN 125	
16	263 90	2	Schmiernippel	SFG 6		
17	000 74	2	Sechskantschraube	M16x55	DIN 931	
18	007 85	1	Scheibe	13x24x2,5	DIN 125	
19	014 60	1	Splint	3,2x20	DIN 94	
20	005 98	9	Sechskantmutter	M12	DIN 934	
21	007 91	1	Scheibe	28x50x44	DIN 125	
22	014 61	1	Splint	4x40	DIN 94	
23	001 23	2	Sechskantschraube	M16x130	DIN 933	
24	006 00	2	Sechskantmutter	M16	DIN 934	
25	007 87	2	Scheibe	17x30x2,5	DIN 125	
26	494 16	2	Zahnscheibe	A16	DIN 6797	
27		1	Radtragarm li.			
28		1	Radtragarm re.			
33	773 12	7	Sperrkantscheibe	SKM 12		
34						
35	000 30	2	Sechskantschraube	M16x80	DIN 931	
48	000 65	4	Sechskantschraube	M10 x 90	DIN 931	
49	463 015	1	Keilriemenscheibe, Antrieb			
50	463 016	6	Distanzrohr			
51	773 10	6	Sperrkantscheibe	SKM16		
52	005 97	6	Sechskantmutter	M10	DIN 934	
53	016 22	2	Spannhülse	10x50		
54	463 017	4	Keilriemenscheibe			
55	281 28	4	Kugellager	25 x 47 x 12	DIN 625	
56		2	Spannlager			
57	263 90	2	Schmiernippel	SFG 6		
58	463 018	2	Welle			
59	463 014	9	Zinkenträger			
60	281 10	18	Sicherungsmutter	M10	DIN 985	
61	007 84	18	Scheibe	10,5 x 21 x 2	DIN 125	
62	001 03	18	Sechskantschraube	M10 x 25	DIN 933	
63	745 03	18	Federzinken			
65	799 22	18	Scheibe	14/24 x 1		
66	463 012	2	Keilriemen	D32 x 4000 li		
67	745 06	18	Lager			
68	006 65	36	Sicherungsmutter	M 8	DIN 985	
69	799 25	36	Scheibe, Kunststoff			
70	000 41	36	Sechskantschraube	M 8 x 60	DIN 931	
71	015 97	18	Spannhülse	4 x 20	DIN 1481	
72	463 013	18	Führungsarm mit Buchse			
73	463 034	9	Bolzen			
74	014 60	9	Splint	3 x 20	DIN 94	

Tafel 2912 Bandrechen 1,60 m, Rahmen

5529 041

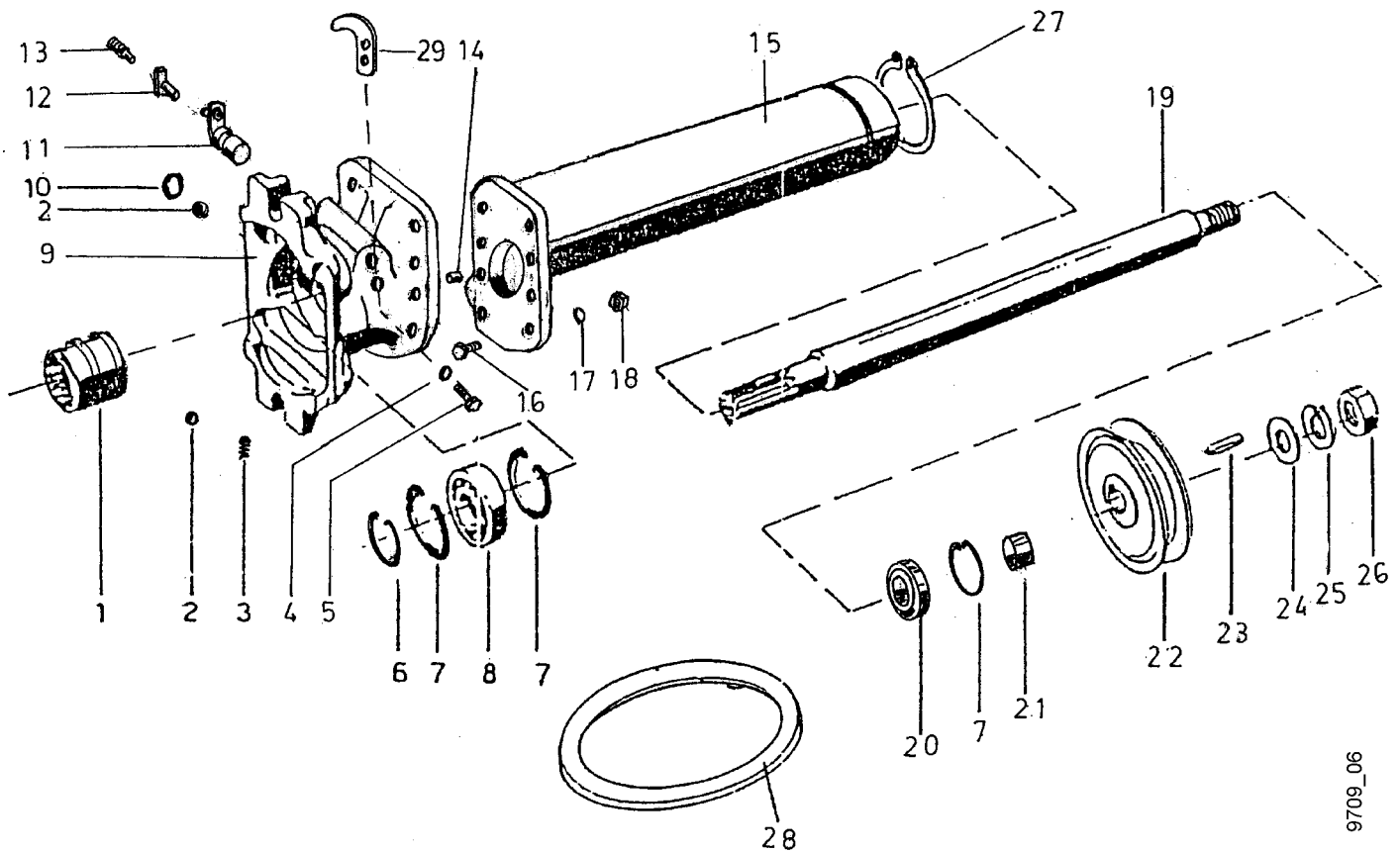
Blatt 1 von 3

Pos.	Teile-Nr.	Stück	Bezeichnung	Abmessung	Norm	Bemerkung
80	171 79	2	Griffkugel	40/M10		
81	463 025	2	Rastbolzen			
82	463 026	2	Druckfeder			
83	007 86	2	Scheibe	15x28x2,5	DIN 125	
84	015 97	2	Spannhülse	4x20	DIN 1481	
85	463 024	1	Lenkkopf rechts			
86	463 023	1	Lenkkopf links			
87	463 019	2	Steckbolzen			
88	007 88	2	Scheibe	19x34x3	DIN 125	
89	014 71	2	Splint	3,2x25	DIN 94	
91	463 021	1	Achsschenkel links			
91 a	463 022	1	Achsschenkel rechts			
92	463 020	2	Laufrod			
93		2	Distanzring			
94	007 89	2	Scheibe	21x37x3	DIN 125	
95	006 32	2	Sechskantmutter, flach	M20	DIN 439	
96	014 53	2	Splint	4x32	DIN 94	
97	799 30	2	Radstern			
98	777 77	2	Radgewicht			
99	007 85	4	Scheibe	13x24x2,5	DIN 125	
100	001 00	4	Sechskantschraube	M12x40	DIN 933	
101	003 25	4	Linsenschraube	M 5 x 10	DIN 7985	
102	463 030	1	Leiste			
103	463 029	1	Gummileiste			
104	281 05	4	Sicherungsmutter	M 6	DIN 980	
105	463 028	1	Schwadklappe			
106	016 05	1	Spannhülse	5 x 40	DIN 1481	
107	463 027	1	Schwadarm			
108	063 51	1	Knebelschraube	M10		
123	281 05	5	Sicherungsmutter	M 5		
124	731 71	1	Innensechskantschraube	M 5 x 45		
125	007 79	2	Scheibe	5,3 x 10 x 1		
126	737 02	1	Schaltergehäuse rechts	Ø 22		ohne Ausspar. f. Pos. 2
127	737 01	1	Schaltergehäuse links	Ø 22		ohne Ausspar. f. Pos. 2
129	732 63	1	Schalter, Schließer, 2-pol.			
130	737 00	1	Schalthebel			
131	737 07	1	Schenkelfeder			
132	731 56	3	Innensechskantschraube	M 5 x 30		
133	731 71	1	Innensechskantschraube	M 5 x 45		
134	754 73	1	Leitungssatz, Spiral 500 mm			
135	484 87	x	Rundstecker	Ø 4		
136	484 86	x	Rundsteckhülse	Ø 4		

Tafel 2913 Bandrechen, Antrieb

5529 041

Blatt 1 von 1

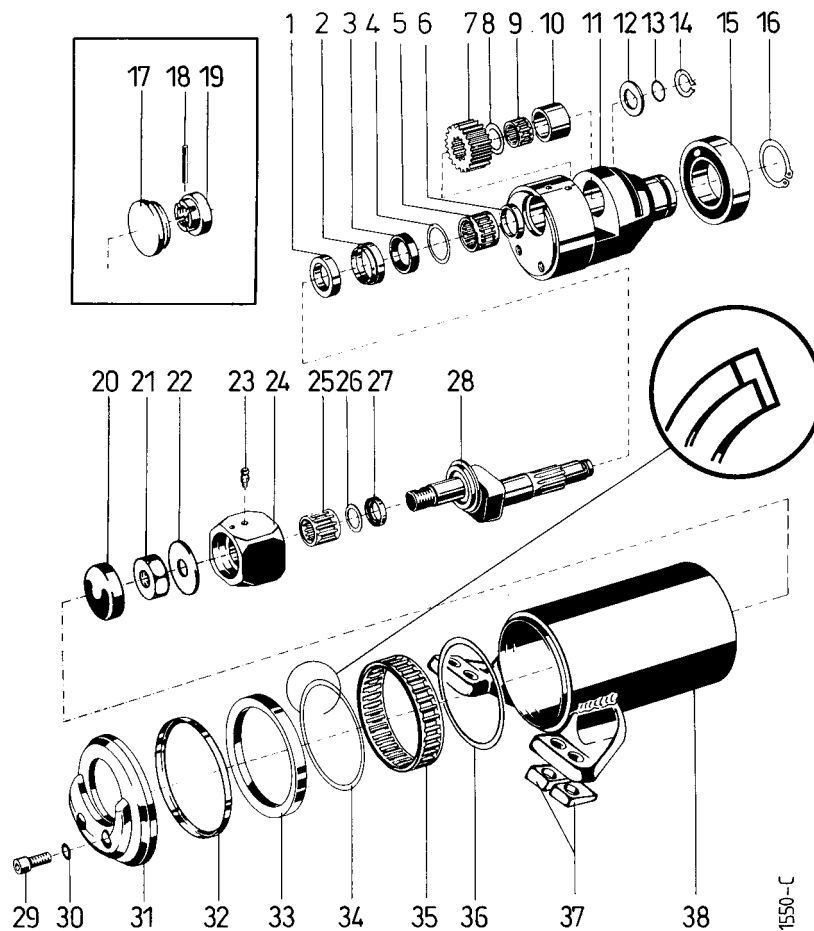


9709_06

Pos.	Teile-Nr.	Stück	Bezeichnung	Abmessung	Norm	Bemerkung
1	77551	1	Kuppelmuffe			
2	01859	1	Kugel	6	DIN 5401	
3	06415	1	Druckfeder			
4	77308	4	Sperrkantscheibe	SKM 8		
5	00110	4	Sechskantschraube	M 8x25	DIN 933	
6	01349	1	Seegerring	a25x2	DIN 471	
7	01382	3	Seegerring	i47x1,75	DIN 472	
8	23176	1	Kugellager	6005.2RS 25x47x12	DIN 625	
9	77550	1	Anschlussflansch			
10	02153	1	Dichtring Rundgummi	25x3,5		
11	77552	1	Schaltwelle			
12	49078	1	Schaltstein			
13	00548	1	Gewindestift	M8x16	DIN 915	242
14	18729	2	Zentrierhülse	12m6x15		
15						
16	00066	4	Sechskantschraube	M 8x45	DIN 931	
17	77308	4	Sperrkantscheibe	SKM 8		
18	00595	4	Sechskantmutter	M 8	DIN 934	
19	463035	1	Welle			
20	15773	1	Kugellager	6204.2RS 20x47x14	DIN 625	
21			Distanzrohr			
22	463031	1	Keilriemenscheibe			
23	01835	1	Passfeder	A6x6x18	DIN 6885	
24	00785	1	Scheibe	13x24x2,5	DIN 125	
25	77312	1	Sperrkantscheibe	SKM 12		
26	00598	1	Sechskantmutter	M12	DIN 934	
28	463032	1	Keilriemen			
29	77457	2	Fanghaken			

Tafel 1500 Planetenmähtriebwerk, Messerkurbelantrieb 38 mm 3446 021

Blatt 1 von 1



Pos.	Teil-Nr.	Benennung	Stück	Bemerkungen	Pos.	Teil-Nr.	Benennung	Stück	Bemerkungen
1	059 70	Kurbellabyrinth	1		21	201 14	Sicherungsmutter M 12 x 1,5	1	ab ID-Nr.
2	262 99	Innenlabyrinth	1		22	722 41	Anlaufscheibe 12/30 x 2,5	1	ab ID-Nr.
3	261 37	Wellendichtring 20 x 30 x 5 mit Staublippe) ¹	1		23	263 90	Schmiernippel H1 SFG 6 x 1	1	bis ID-Nr.
4	011 01	Einstellscheibe 21 x 29,5 x 1	1		24	722 47	Kurbelstein	1	ab ID-Nr.
5	026 25	Nadelkranz K 20 x 26 x 20 F	1		24a	553 06	Kurbelstein	1	bis ID-Nr.
6	262 98	Distanzring 20 x 25 x 5,5	1		25	137 31	Nadelkranz K 16 x 22 x 20 A	1	
7	263 00	Antriebsrad, Z = 18	1	bis ID-Nr. , EDT 719 51	26	010 99	Einstellscheibe 17 x 21,5 x 0,5	1	
7a	738 18	Antriebsrad, Z = 18	1	ab ID-Nr.	27	020 10	Inring 16 x 22 x 4	1	
8	010 99	Einstellscheibe 17 x 21 x 0,5	1	ab ID-Nr.	28	722 40	Messerkurbel M 12 x 1,5	1	ab ID-Nr.
9	026 23	Nadelkranz K 16 x 20 x 17 A	1		28a	553 05	Messerkurbel M 16 x 1,5	1	bis ID-Nr.
10	026 34	Außenring 20 x 26 x 17	1		29	002 17	Innensechskantschr. M 8 x 20	2	
11	263 13	Triebkopf	1		30	173 74	Schraubensicherung VS 8	2	
12	073 36	Anlaufscheibe	1		31	059 71	Triebkopfdeckel	1	
13	010 86	Einstellscheibe 17 x 25 x 0,2	x		31a	507 88	Einstellscheibe 56 x 72 x 0,2	x	
13a	010 87	Einstellscheibe 17 x 25 x 0,4	x		31b	507 89	Einstellscheibe 56 x 72 x 0,5	x	
14	263 17	Greifring G 15 x 1,5	1		32	263 02	Radrohrlabyrinth	1	
15	025 73	Kugellager 6207, 35 x 72 x 17	1		33	020 09	Wellendichtring 72 x 84 x 7 mit Staublippe) ¹	1	
16	512 43	Sicherungsring 35a x 2,5	1		34	372 54	Ring mit Ausdrehung	1	
17	535 29	Zylinderverschlußschr. M 33 x 1,5	1	bis ID-Nr.	35	026 28	Nadelkranz K 72 x 80 x 20 JP	1	
18	018 72	Lagernadel 3 x 23,8	1	bis ID-Nr.	36	736 00	Einstellscheibe 72 x 79,8 x 0,65	1	ab ID-Nr.
19	535 28	Sonderkronenmutter M 16 x 1,5 (Axialspiel des Kurbelsteines min. 0,2 max. 0,4)	1	bis ID-Nr.	37	666 92	Keilscheibe, 6,2 dick, 8°	4	
20	722 48	Verschlußdeckel	1	ab ID-Nr.	38	145 64	Balkentragerohr	1	bis ID-Nr. , EDT 719 53
					38a	738 16	Balkentragerohr	1	ab ID-Nr.

EDT = ersetzt durch Teilesatz

x = nach Bedarf

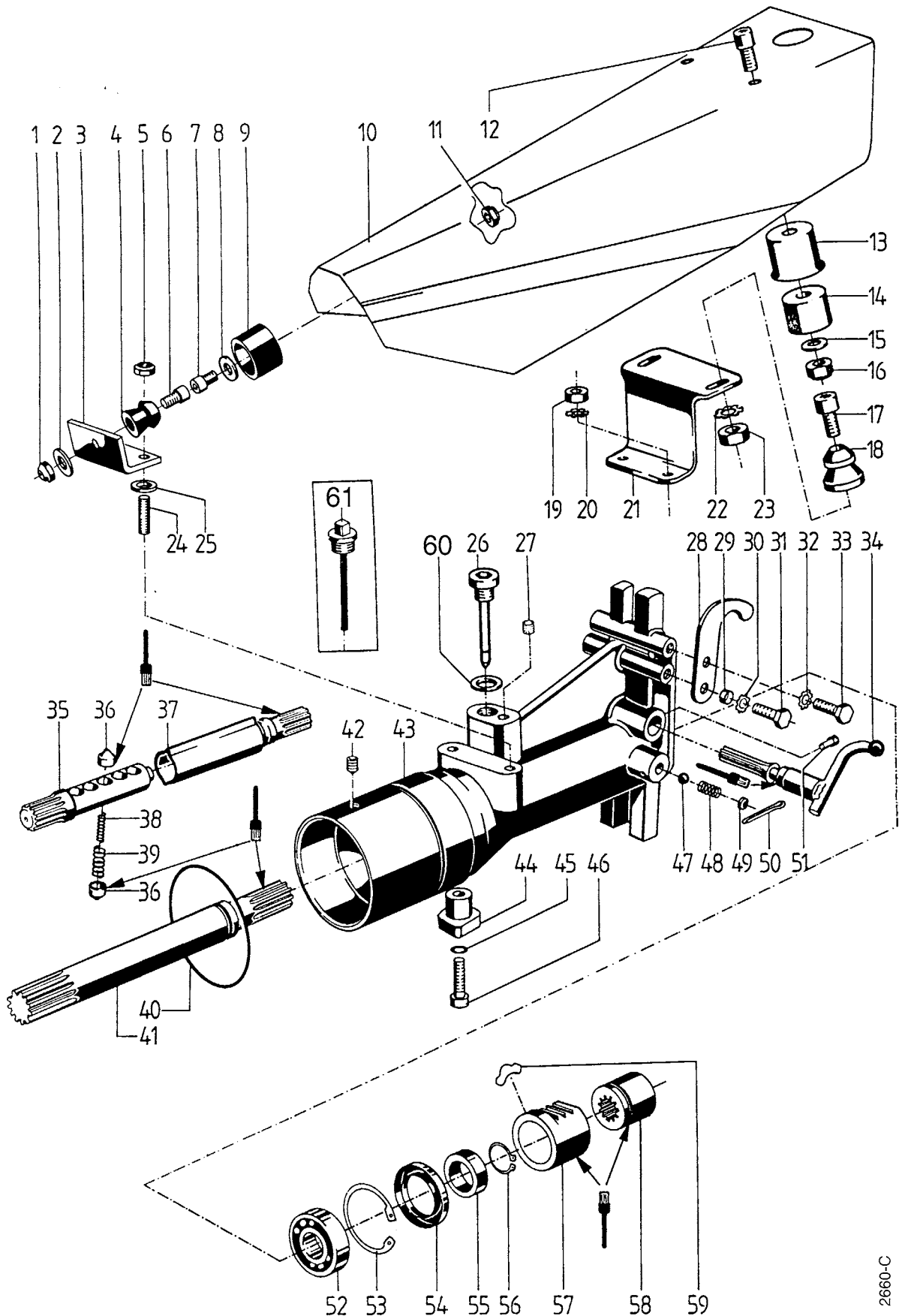
)¹ = im Ersatzfall den Innenraum zwischen den Dichtlippen mit Fett füllen!

= Einbaulage beachten!

Tafel 1501 Planetenmähtriebwerk
Blatt 1 von 2

**Anschlussflansch
Mähwerkhaube**

3446 021



2660-C

Tafel 1501 Planetenmähtriebwerk Anschlussflansch 3446 021
Blatt 2 von 2 Mähwerkhaube

Pos. Teil-Nr.	Benennung	Stück	Bemerkungen	Pos. Teil-Nr.	Benennung	Stück	Bemerkungen
1	281 06	1	Sicherungsmutter M 6	31	001 09	2	Sechskantschraube M 8 x 20
2	514 06	1	Scheibe 6,3 x 18 x 2,5	32	494 08	2	Zahnscheibe A 8
3	589 09	1	Winkellasche für 3200 und 3400	33	001 09	2	Sechskantschraube M 8 x 20
3a	589 10	1	Winkellasche für 5500, K,L,KL,LL	34	573 63	1	Schafthebel
3b	625 95	1	Winkellasche für 5600	35	720 83	1	Lochwelle
4	561 91	1	Kugelknopf	36	720 89	6	Nocken
5	281 08	2	Sicherungsmutter M 8	37	720 84	1	Mitnahmewelle
6	002 31	1	Innensechskantschraube M 6 x 25	38	720 90	3	Druckfeder, innen, ø 7
7	002 50	1	Innensechskantschraube M 6 x 20	39	720 91	3	Druckfeder, außen, ø 12,8
8	007 80	1	Scheibe 6,4 x 12,5 x 1,6	40	021 58	x	Dichtring 80 x 3
9	561 80	1	Kugeltasse	41	565 83	1	Antriebswelle
10	589 05	1	Mähwerkhaube, L = 500, B = 390 für 3200 und 3400	42	005 69	2	Gewindestift M 8 x 10
10a	589 06	1	Mähwerkhaube, L = 675, B = 380 für 5500	43	695 67	1	Mähwerkgehäuse
10b	720 71	1	Mähwerkhaube, L = 675, B = 470 für 5500 K,L,KL,LL	44	101 88	1	Anschlagklotz
10c	625 29	1	Mähwerkhaube, L = 616, B = 480 für 5600	45	173 74	x	Schraubensicherung VS 8) ¹
11	120 13	1	Sicherungsmutter M 6	46	002 18	1	Innensechskantschraube M 8 x 30
12	003 19	2	Linsenschraube M 6 x 16	47	018 56	1	Kugel 10
13	627 15	2	Schutztopf	48	049 34	1	Druckfeder
14	561 80	2	Kugeltasse	49	253 14	1	Verschlusscheibe 12
15	007 80	2	Scheibe 6,4 x 12,5 x 1,6	50	014 53	1	Splint 4 x 32
16	120 13	2	Sicherungsmutter M 6	51	005 48	1	Gewindestift M 8 x 16
17	002 50	2	Innensechskantschraube M 6 x 20	52	025 65	1	Kugellager 6204, 20 x 47 x 14
18	561 91	2	Kugelknopf	53	013 82	1	Sicherungsring 47i x 1,75
19	005 95	2	Sechskantmutter M 8	54	019 86	1	Wellendichtring 32 x 47 x 7
20	494 08	2	Zahnscheibe A 8	55	252 46	1	Ring 20 x 32 x 12
21	625 21	1	Winkellasche, links für 5600	56	532 27	1	Sicherungsring 20a x 1,75
21a	625 22	1	Winkellasche, rechts für 5600	57	100 67	1	Zahnölse
22	514 06	2	Scheibe 6,3 x 18 x 2,5	58	565 84	1	Kuppelmuffe
23	120 13	2	Sicherungsmutter M 6	59	100 66	1	Segment
26	691 62	1	Ölmeßstab R 3/8" x 70) ¹				
26a	009 16	1	Dichtring 16 x 22 x 1,5 ab ID-Nr.				
26b	021 67	1	Ölmeßstab bis ID-Nr.				
27	178 56	1	Entlüftungsstück 7,5 x 6				
28	565 85	2	Fanghaken, Loch 8,3	3446 021	1	Planetenmähwerk, kpl. ohne Mähwerkhaube	
29	573 05	2	Rohr 8 x 10 x 4,8				
30	494 08	2	Zahnscheibe A 8				

Zusatzgewicht für Mähwerk (nur für Ausführung mit Dieselmotor) siehe Grundmaschine Tafel 2357

x = nach Bedarf

)¹ = auf Ausführung achten

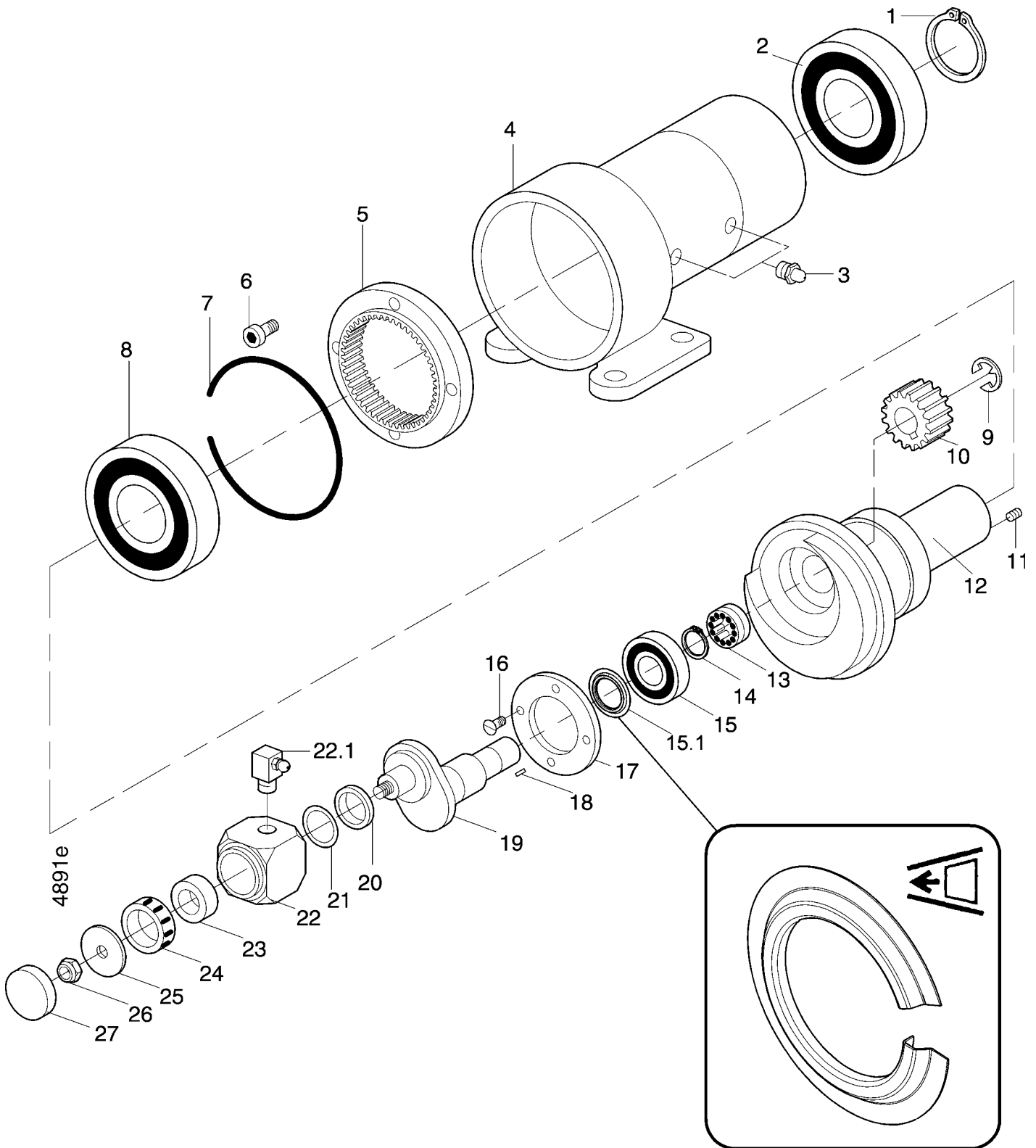
○ = Ausführung ohne Überlastkupplung

● = Ausführung mit Überlastkupplung

☐ = Fläche mit Hochtemperaturpaste LM 508 ASC einstreichen

☞ 270 = Teil mit Loctite 270 einkleben

Tafel 2652 Planetenmähtriebwerk, Messerkurbelantrieb 45 mm 5546 011/021
 Blatt 1 von 2



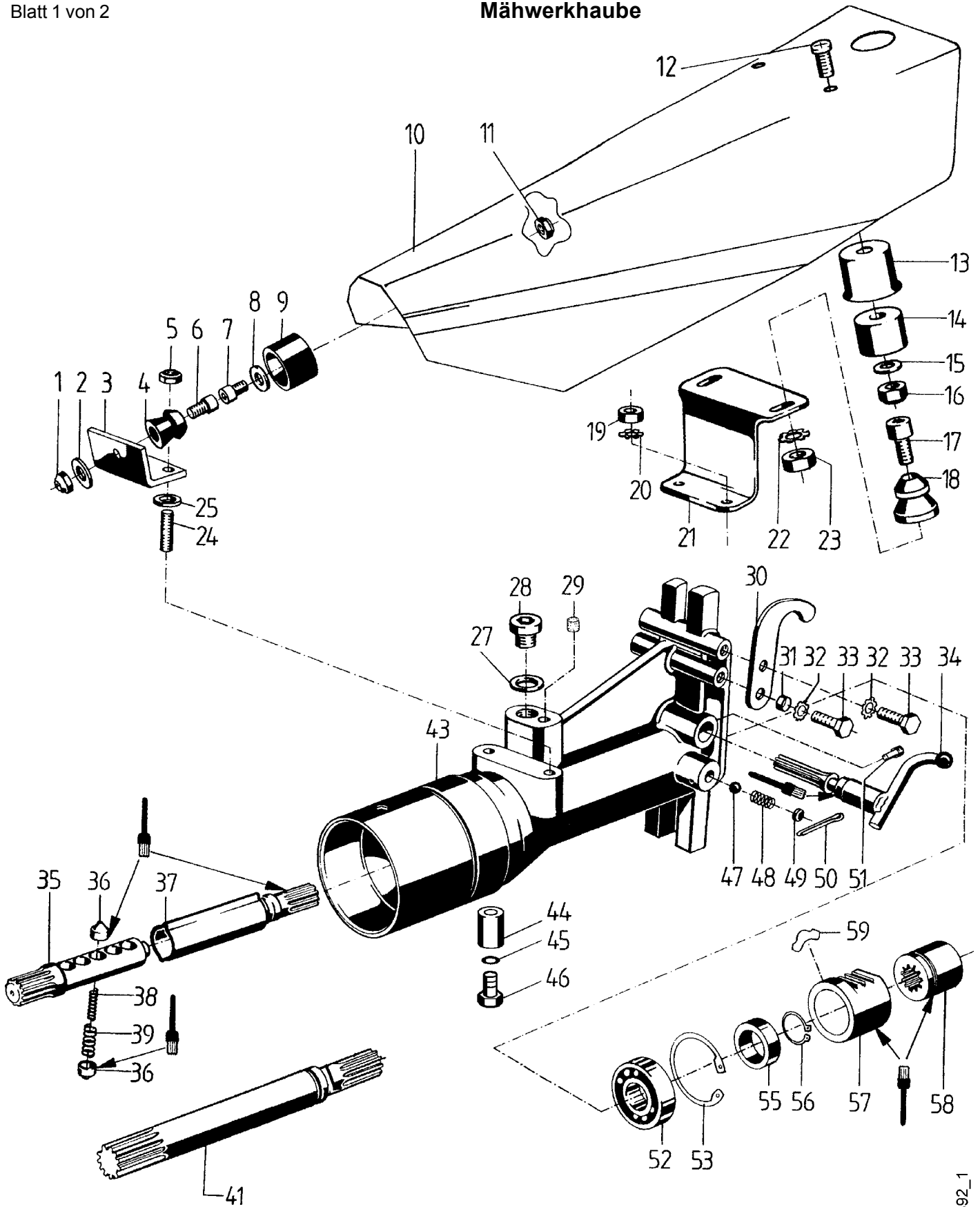
Tafel 2652 Planetenmähtriebwerk, Messerkurbelantrieb 45 mm 5546 011/021

Blatt 2 von 2

Pos.	Teile-Nr.	Stück	Bezeichnung	Abmessung	Norm	Bemerkung
1	013 52	1	Seegerring	45 x 2,5	DIN 471	
2	773 00	1	Kugellager 6009 2 RS	45 x 75 x 16	DIN 625	
3	263 90	1	Schmiernippel	M 6		
4	773 25	1	Balkenträgerrohr			
5	773 31	1	Innenzahnkranz			
6	253 25	4	Innen6ktschraube	M 8 x 20	DIN 912	
7	774 05	1	Drahtsprengring	B 125	DIN 7993	
8	773 01	1	Kugellager 6016 2 RS	DIN 625		
9	773 15	1	Sicherungsscheibe	19	DIN 6779	
10	773 30	1	Stirnrad			
11	005 64	2	Gewindestift	M 6 x 12	DIN 913	
12	773 26	1	Triebkopf			
13	773 02	1	Nadelbüchse	42 D	ISO 3245	
14	253 08	1	Sicherungsring	30 x 2,0	DIN 471	
15	164 39	1	Kugellager 6006 2 RS	30 x 55 x 13	DIN 625	
15.1	100 832	1	Nilosring	6006 ZIV		
16	774 22	4	Innen6ktsenkschraube	M 6 x 12	DIN 7991	
17	100 831	1	Lagerhaltescheibe			
18	131 89	1	Passfeder	6 x 6 x 20	DIN 6885	!
18 a	018 39	1	Passfeder	6 x 6 x 25	DIN 6885	
19	100 830	1	Messerkurbel			
20	774 06	1	Wellendichtring	G32x25x4		
21	774 81	1	Einstellscheibe	25 x 32 x 0,5		
22	773 32	1	Kurbelstein			
22.1	795 72	1	Schmiernippel H2 90°	SFG 6x1		
23	773 07	1	Innenring	IR 20 x 25 x 20,5 INA		
24	773 03	1	Nadelkranz	K 25 x 31 x 21 B INA		
25	773 34	1	Anlaufscheibe			
26	201 14	1	Mutter	M12 x 1,5	DIN 985	
27	774 07	1	Verschlussdeckel	38	DIN 443	

Tafel 2651 Planetenmähtriebwerk Anschlussflansch Mähwerkhaube **5546 011/021**

Blatt 1 von 2



4892_1


Tafel 2651 Planetenmähtriebwerk Anschlussflansch 5546 011/021
Blatt 2 von 2 Mähwerkhaube

Pos. Teil-Nr.	Benennung	Stück	Bemerkungen	Pos. Teil-Nr.	Benennung	Stück	Bemerkungen
1	281 06	1	Sicherungsmutter M 6	32	494 08	4	Zahnscheibe A 8
2	514 06	1	Scheibe 6,3 x 18 x 2,5	33	001 09	4	Sechskantschraube M 8 x 20
3	589 09	1	Winkellasche	34	573 63	1	Schafthebel
3a	589 10	1	Winkellasche	35	773 65	1	Lochwelle
4	561 91	1	Kugelknopf	36	720 89	10	Nocken
5	281 08	2	Sicherungsmutter M 8	37	773 66	1	Mitnahmewelle
6	002 31	1	Innensechskantschraube M 6 x 25	38	751 07	5	Druckfeder, innen, ø 7
7	002 50	1	Innensechskantschraube M 6 x 20	39	751 08	5	Druckfeder, außen, ø 12,8
8	007 80	1	Scheibe 6,4 x 12,5 x 1,6	41	565 83	1	Antriebswelle, starr
9	561 80	1	Kugeltasse	43	695 67	1	Mähwerkgehäuse
10	589 05	1	Mähwerkhaube, L = 490, B = 390	44	773 33	1	Anschlagstück
10a	720 71	1	Mähwerkhaube, L = 665, B = 470	45	773 08	1	Sperrkantscheibe SKM 8
10b	765 17	1	Mähwerkhaube, L = 665	46	000 49	1	Sechskantschraube M 8 x 35
11	120 13	1	Sicherungsmutter M 6	47	018 56	1	Kugel 10
12	003 19	2	Linsenschraube M 6 x 16	48	049 34	1	Druckfeder
13	627 15	2	Schutztopf	49	253 14	1	Verschlussscheibe 12
14	561 80	2	Kugeltasse	50	014 53	1	Splint 4 x 32
15	007 80	2	Scheibe 6,4 x 12,5 x 1,6	51	005 48	1	Gewindestift M 8 x 16
16	120 13	2	Sicherungsmutter M 6	52	157 73	1	Kugellager 6204 2RS, 20 x 47 x 14
17	002 50	2	Innensechskantschraube M 6 x 20	53	013 82	1	Sicherungsring 47i x 1,75
18	561 91	2	Kugelknopf	55	773 68	1	Ring 20 x 25 x 12
19	005 95	2	Sechskantmutter M 8	56	532 27	1	Sicherungsring 20a x 1,75
20	494 08	2	Zahnscheibe A 8	57	100 67	1	Zahnhülse
21	565 86	1	Haubenträger	58	565 84	1	Kuppelmuffe
22	514 06	2	Scheibe 6,3 x 18 x 2,5	59	100 66	1	Segment
23	120 13	2	Sicherungsmutter M 6		5546 011	1	Planetenmähwerk, kpl. ohne Überlastkupplung, ohne Mähwerkhaube
24	004 36	2	Stiftschraube M 8 x 25		5546 021	1	Planetenmähwerk, kpl. mit Überlastkupplung ohne Mähwerkhaube
25	514 08	2	Scheibe 8,3 x 22 x 3				
27	009 16	1	Dichtring 16 x 22 x 1,5				
28	232 54	1	Verschlussschraube R 3/8"				
29	178 56	1	Entlüftungsstück 7,5 x 6				
30	565 85	2	Fanghaken, Loch 8,3				
31	573 05	2	Rohr 8 x 10 x 4,8				

Zusatzgewicht für Mähwerk siehe Tafel 2224

x = nach Bedarf

 = Fläche mit Hochtemperaturpaste LM 508 ASC einstreichen

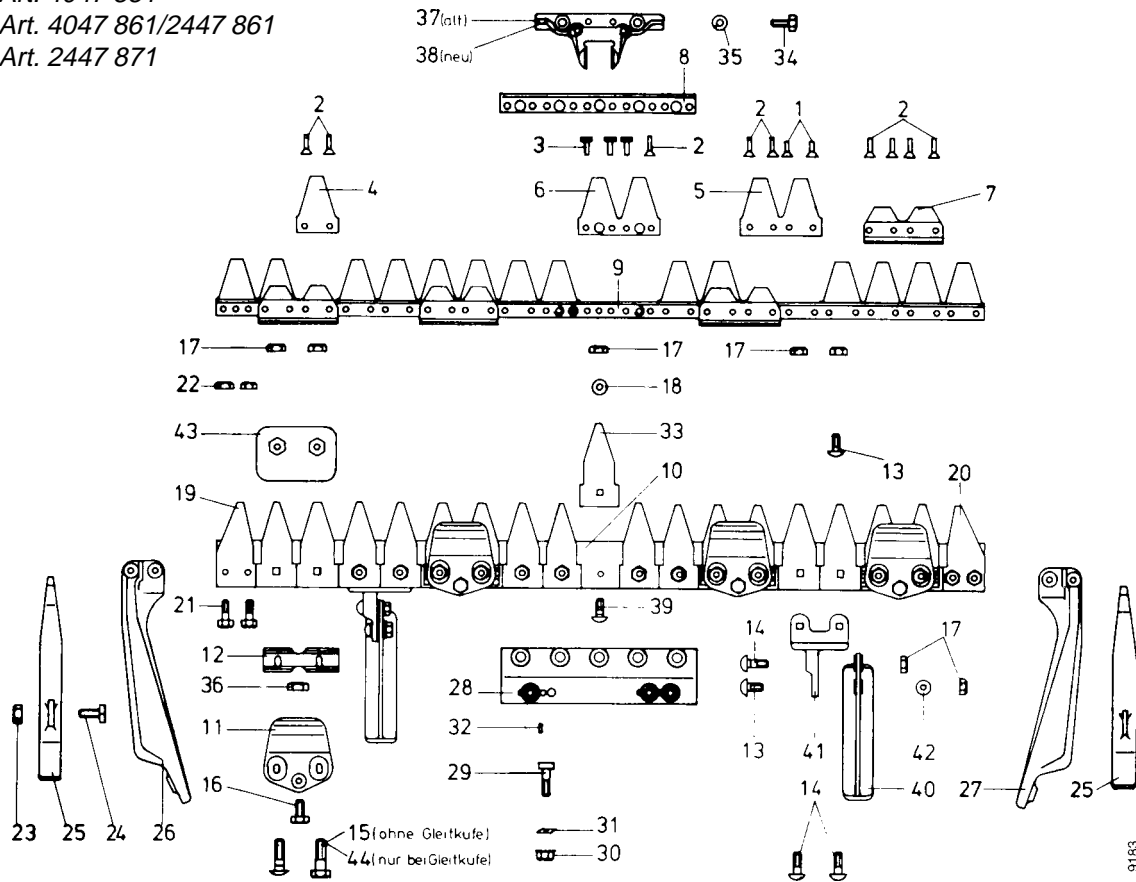
 270 = Teil mit Loctite 270 einkleben

Tafel 1580 Universal-Mähbalken

für Planetenmähwerk Kurbelstein 32 mm u. 38 mm

Blatt 1 von 1 mit Verstärkungsleiste

1,05 m - Art. 4047 851
 1,20 m - Art. 4047 861/2447 861
 1,40 m - Art. 2447 871



Pos.	Teil-Nr.	Benennung	Stück			Bemerkungen	Pos.	Teil-Nr.	Benennung	Stück			Bemerkungen
			1,05	1,20	1,40					1,05	1,20	1,40	
1	017 58	Senkniete 5 x 17	x	20	20		24	075 02	Vierkantschr. M 12 x 25	2	2	2	
2	398 42	Senkniete 5 x 20	x	22	30		25	369 59	Laufsohle für Außenschuh	2	2	2	
3	558 12	Sonderniete 5 x 15	x	x	x		26	335 14	Außenschuh, links	1	1	1	
4	397 50	Messerklinge, glatt	x	1	1		27	335 15	Außenschuh, rechts	1	1	1	
5	397 52	Messerklinge, doppelt, glatt, 4-Loch	x	8	10		28	293 66	Anschlussplatte kpl.	1	1	1	
6	397 51	Messerklinge, doppelt, glatt, 6-Loch	x	3	3		29	059 64	Balkenschr. M 12 x 1,5 x 44	4	4	4	
7	397 68	Führungsleiste	x	x	x		30	006 10	Sechskantmutter M 12 x 1,5	4	4	4	
8	488 16	Verstärkungsleiste	1	-	-		31	269 95	Federring C 12,5	4	4	4	
8a	716 29	Verstärkungsleiste, lang	-	1	1		32	016 24	Spannhülse 5 x 12	4	4	4	
9	598 33	Mähmesser kpl.	1	-	-	glatt, inkl. 1-8	33	397 54	Balkenklinge gezahnt	x	x	x	
9a	502 09	Mähmesser kpl.	-	1	-	glatt, inkl. 1-8	33a	676 50	Balkenklinge, doppelt	x	x	x	
9b	502 08	Mähmesser kpl.	-	-	1	glatt, inkl. 1-8	34	001 09	Sechskantschr. M 8 x 20	2	2	2	
9c	603 79	Messerrücken	1	-	-		35	012 96	Federring A 8	2	2	2	
9d	302 65	Messerrücken	-	1	-		36	281 08	Sicherungsmutter M 8	x	x	x	
9e	338 71	Messerrücken	-	-	1		37	293 67	Messermitnehmer alt	1	1	1	1)²
10	345 89	Balkenrücken	1	-	-		38	632 20	Messermitnehmer neu, kpl.	1	1	1	1)³ inkl. 38a
10a	338 67	Balkenrücken	-	1	-		38a	632 21	Austausch-Distanzplatten, Set, 4,4 mm	1	1	1	inkl. 33b und 33c
10b	338 68	Balkenrücken	-	-	1		38b	001 12	Sechskantschr. M 6 x 16	4	4	4	
11	462 45	Messerhalter	x	x	x		38c	349 86	Schraubensicherung VS 6	4	4	4	
12	397 72	Führungsstück	x	x	x		39	597 68	Flachrundschr. M 8 x 27	5	5	5	
13	302 79	Flachrundschr. M 8 x 23	12	12	12		40	293 63	Laufsohle kpl.	2	2	2	inkl. 41
14	368 54	Flachrundschr. M 8 x 30	6	6	6		41			x	x	x	Einzelteil von 40
15	368 56	Flachrundschr. M 8 x 45	12	12	12		42	007 82	Scheibe 8,4	x	x	x	
16	001 10	Sechskantschr. M 8 x 25	x	x	x		43	597 69	Gleitkufe	2	2	2	
17	005 95	Sechskantmutter M 8	26	26	26		44	000 68	Sechskantschr. M 8 x 50	12	12	12	
18	173 74	Schraubensicherung VS 8	26	26	26		075 32	Schwadblech, links, kpl. mit Befestigungsteilen	1	1	1		
19	338 69	Schneidplatte, links	1	1	1		075 33	Schwadblech, rechts, kpl. mit Befestigungsteilen	1	1	1		
20	338 70	Schneidplatte, rechts	1	1	1		609 58	Messer-Schutzleiste	1	-	-		
21	001 27	Sechskantschr. M 10 x 30	4	4	4		603 76	Messer-Schutzleiste	-	1	-		
22	005 97	Sechskantmutter M 10	4	4	4		603 77	Messer-Schutzleiste	-	-	1		
23	005 98	Sechskantmutter M 12	2	2	2								

x = nach Bedarf
 1) = Befestigungsteile für Schwadblech

2) = für Kulissenstein 32 mm
 3) = für Kulissenstein 38 mm

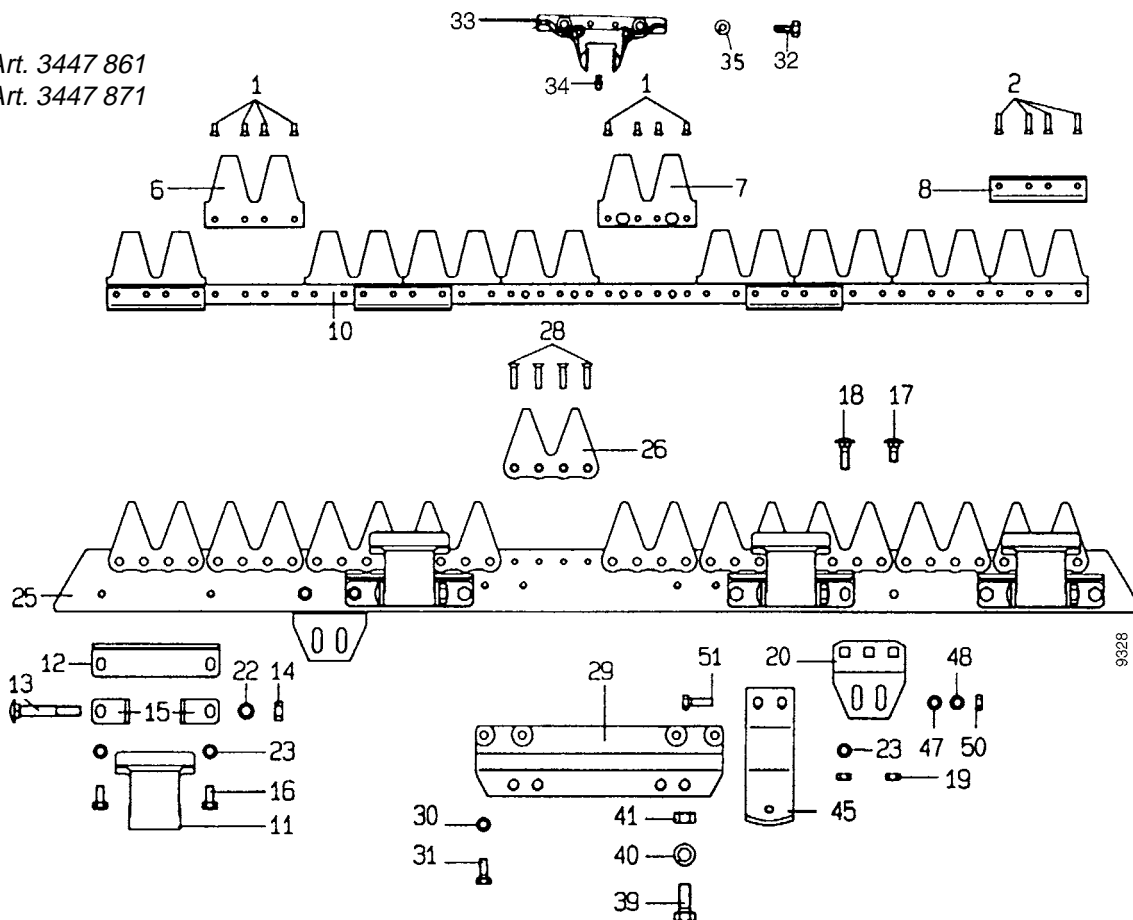
Tafel 2445 Universal-SC-Mähbalken

Blatt 1 von 1

für agria Typ 3400, 5400, 5500, 5900
für Planetenmähwerk Kurbelstein 38 mm

1,25 m - Art. 3447 861

1,45 m - Art. 3447 871



Pos. Teil-Nr.	Benennung	Stück		Bemerkungen	Pos. Teil-Nr.	Benennung	Stück		Bemerkungen
		1,25	1,45				1,25	1,45	
1	017 75 Senkniete 5 x 12				25	749 63 Balkenrücken kpl. 1,22 m	1		inkl. 26-28
2	398 42 Senkniete 5 x 20				25a	749 64 Balkenrücken kpl. 1,42 m	1		inkl. 26-28
6	461 90 Messer-Doppelklinge, 4-Loch				26	749 66 Doppelbalkenklinge			
6a	749 68 Messer-Doppelklinge, 6-Loch				28	682 54 Senkniete 6 x 25			
8	714 89 Führungsleiste				29	749 65 Anschlussplatte			
10	798 61 Mähmesser gez. 1,22 m	1		inkl. 1-8	30	012 96 Federring A 8			
10a	798 62 Mähmesser gez. 1,42 m		1	inkl. 1-8	31	001 02 Sechskantschraube M 8 x 16			
11	714 93 Messerhalter				32	001 02 Sechskantschraube M 8 x 16	2	2	
12	714 94 Reibplatte				33	632 20 Messermitnehmer kpl.	1	1	inkl. 33a
13	714 96 Flachrundschraube M10x1 x 70			inkl. 14	33a	632 21 Austausch-Distanzplatten Set, 4,4 mm	4	4	inkl. 33b, 33c
14	006 09 Sechskantmutter M 10x 1				33b	001 12 Sechskantschraube M 6 x 16	4	4	
15	714 95 Winkel				33c	349 86 Schraubensicherung VS 6	4	4	
16	001 09 Sechskantschraube M 8 x 16				34	263 90 Schmiernippel H1/SFG 6 x 1			
17	001 10 Flachrundschraube M 8 x 25				35	012 96 Federring A 8	2	2	
18	749 61 Flachrundschraube M 8 x 32				39	001 17 Sechskantschraube M 12 x 30			
19	005 95 Sechskantmutter M 8				40	269 95 Federring C 12.5			
20	768 91 Laufsohlenhalter				41	005 98 Sechskantmutter M 12			
22	011 93 Federscheibe A 10				45	582 22 Laufsohle			inkl. 47-51
23	749 62 Spannscheibe 8				47	007 82 Scheibe 8,4			
					48	012 96 Federring A 8			
					50	005 95 Sechskantmutter M 8			
					51	001 10 Sechskantschraube M 8 x 25			
					676 26	Messer-Schutzleiste 1,22 m			
					676 27	Messer-Schutzleiste 1,42 m			

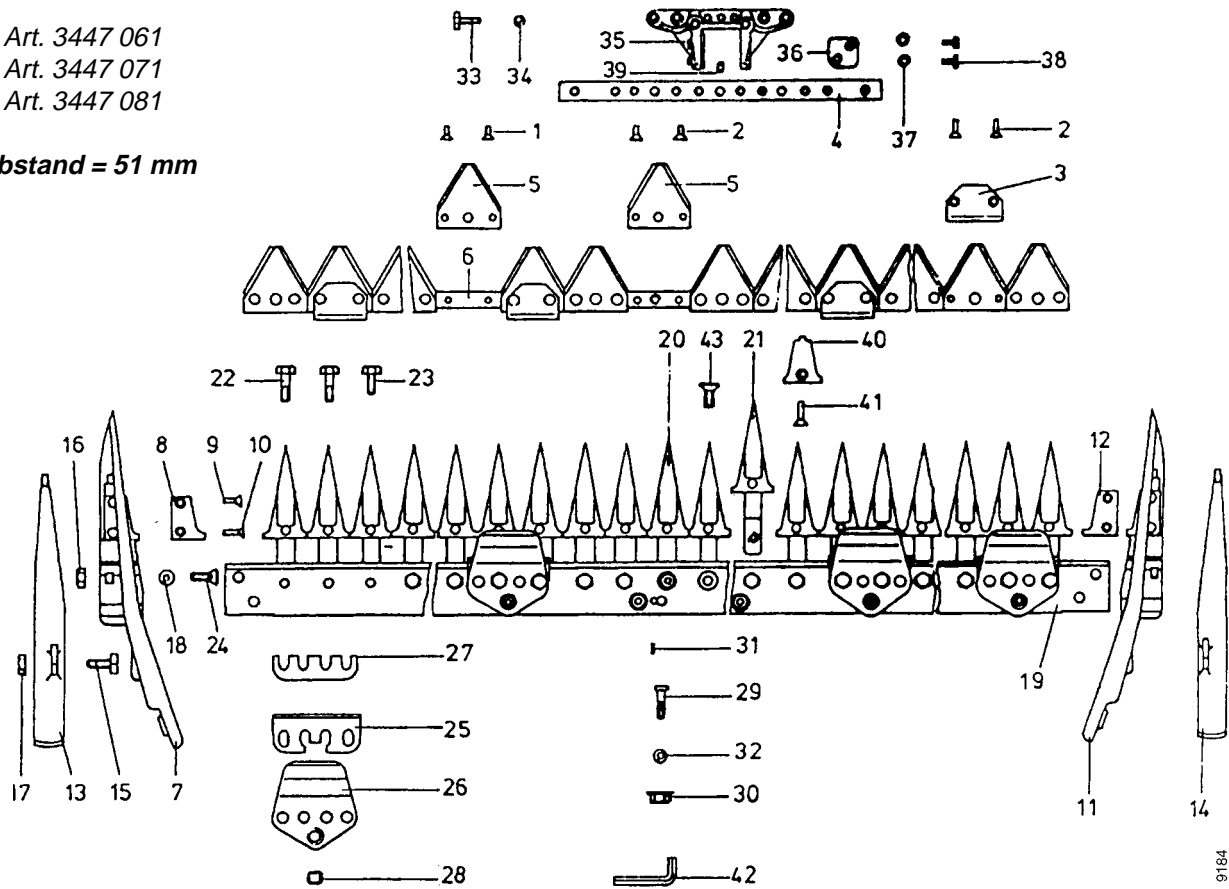
Tafel 1925 Fingermähbalken, Mittelschnitt

für Planetenmähwerk Kurbelstein 38 mm

Blatt 1 von 1

- 1,25 m - Art. 3447 061
- 1,45 m - Art. 3447 071
- 1,65 m - Art. 3447 081

Fingerabstand = 51 mm



Pos.	Teil-Nr.	Benennung	Stück			Bemerkungen	Pos.	Teil-Nr.	Benennung	Stück			Bemerkungen
			1,25	1,45	1,65					1,25	1,45	1,65	
	675 75	Mähmesser, gezahnt	1	-	-		25	075 06	Reibplatte	4	4	6	
	675 76	Mähmesser, gezahnt	-	1	-		26	675 87	Messerhalter	4	4	6	inkl. 28
	675 77	Mähmesser, gezahnt	-	-	1		27	075 15	Ausgleichsplatte 0,5 mm	8	8	12	
1	017 66	Senkniete 5 x 14	16	20	20		28	075 99	Gewindestift	4	4	6	Einzelteil v. 26
2	597 67	Senkniete 5 x 16	18	18	22		29	059 64	Balkenschr. M12x1,5x44	4	4	4	
3	075 09	Führungsleiste	4	4	6		30	006 10	Sechskantmutter M12x1,5	4	4	4	
4	675 78	Verstärkungsleiste	1	1	1		31	016 18	Spannhülse 5 x 16	4	4	4	
5	675 79	Messerklinge, gezahnt	17	19	21		32	269 95	Federring C 12,5	4	4	4	
6	675 80	Messerrücken	1	-	-		33	001 09	Sechskantschr. M 8 x 20	2	2	2	
6a	675 81	Messerrücken	-	1	-		34	012 96	Federring A 8	2	2	2	
6b	675 82	Messerrücken	-	-	1		35	632 20	Messermittnehmer, kpl.	1	1	1	inkl.36
7	075 63	Aussenschuh, links, kpl.	1	1	1	inkl. 8, 9, 10	36	632 21	Austausch-Distanzplatten 4,4 mm, Set	1	1	1	inkl. 37 und 38
8	075 10	Schneidplatte, links	1	1	1	Einzelteil von 7	37	349 86	Schraubensicherung VS6	4	4	4	
9	017 67	Senkniete 5 x 18	1	1	1	Einzelteil	38	001 12	Sechskantschr. M 6 x 16	4	4	4	
10	398 42	Senkniete 5 x 20	1	1	1	von 7 bzw. 11	39	675 88	Bolzen	1	1	1	
11	075 64	Aussenschuh, rechts, kpl.	1	1	1	inkl. 9, 10, 12	40	675 89	Fingerplatte) ¹	24	29	30) ²
12	075 01	Schneidplatte, rechts	1	1	1	Einzelteil von 11	41	017 56	Senkniete 5 x 22) ¹	24	29	30) ²
13	075 48	Laufsohle, links	1	1	1		42	629 69	Sechskantstiftschl., SW10	1	1	1	
14	075 58	Laufsohle, rechts	1	1	1		43	075 36	Senkschraube	4	3	4	
15	075 02	Vierkantschr. M 12 x 25	2	2	2			075 32	Schwadblech, links, kpl. mit Befestigungsteilen	1	1	1	
16	005 97	Sechskantmutter M10	4	4	4			075 33	Schwadblech, rechts, kpl. mit Befestigungsteilen	1	1	1	
17	005 98	Sechskantmutter M12	2	2	2			075 30	Flachrundschr. M10 x 60	2	2	2) ³
18	012 97	Federring A 10	4	4	4			127 93	Druckfeder	2	2	2) ³
19	675 83	Balkenrücken	1	-	-			281 10	Sicherungsmutter M10	2	2	2) ³
19a	675 84	Balkenrücken	-	1	-			675 91	Messerschutzleiste, Blech	1	-	-	inkl.Spannfedern
19b	675 85	Balkenrücken	-	-	1			675 92	Messerschutzleiste, Blech	-	1	-	inkl.Spannfedern
20	101 25	Doppelfinger	12	13	15			675 93	Messerschutzleiste, Blech	-	-	1	inkl.Spannfedern
21	675 86	Einzelfinger	-	1	-			076 18	Spannfeder	2	2	2	
22	-	Sechskantschr. M10 x 37	8	8	12								
23	-	Sechskantschr. M10 x 22	12	14	16								
24	075 03	Fingerschraube	4	4	4								

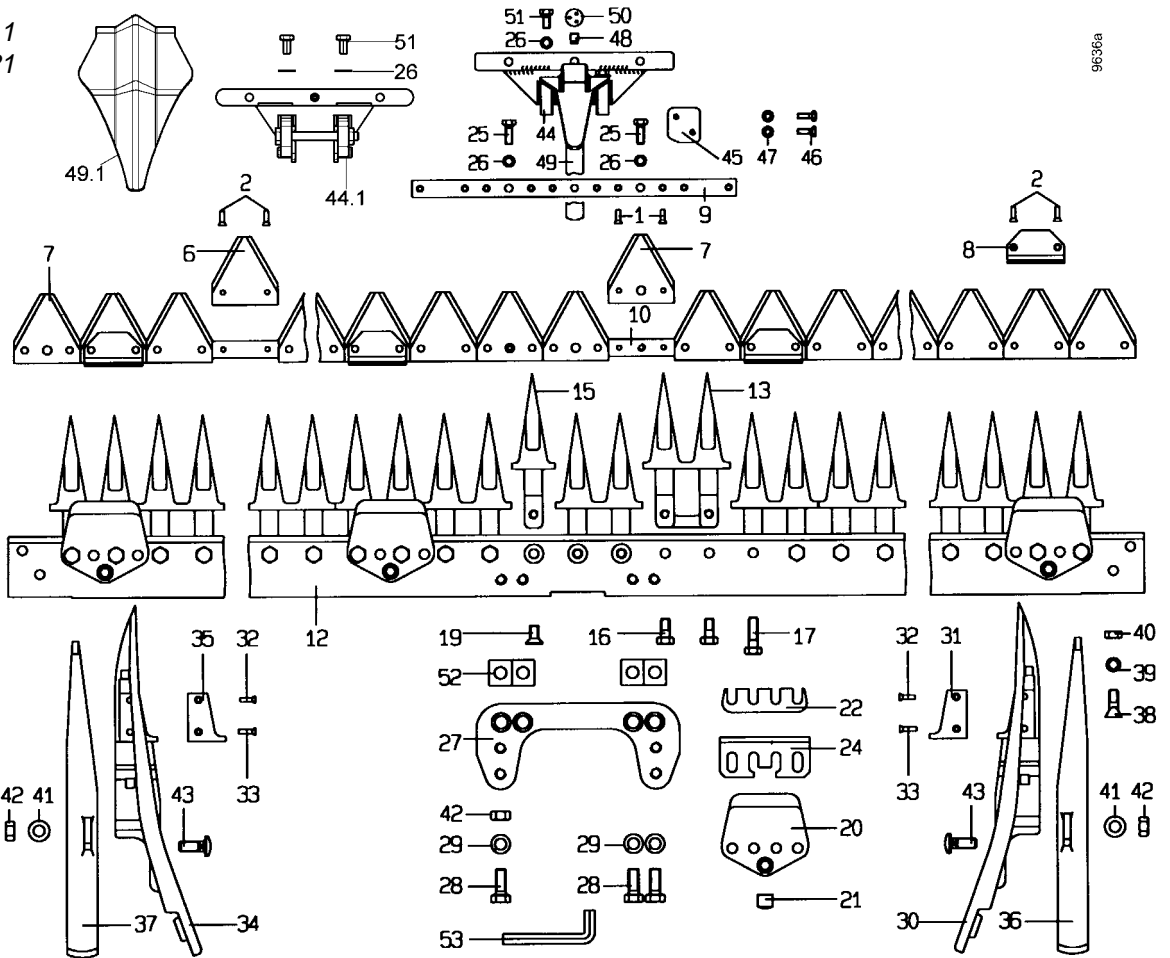
! = auf Ausführung achten
)² = nur für Finger-Ausführung mit aufgenieteten Fingerplatten
)³ = Befestigungsteile für Schwadteile

Tafel 2693 Fingermähbalken, Mittelschnitt

Blatt 1 von 1

für agria Typ 3400, 5400, 5500, 5900
mit Planetenmähwerk Kurbelstein 45 mm

1,30 m - Art. 5547 011
1,45 m - Art. 5547 021



Pos. Teil-Nr.	Benennung	Stück 1,30 1,45	Bemerkungen
1	597 67 Senkniete 5 x 16		
2	017 58 Senkniete 5 x 17		
6	749 57 Messerklinge gezahnt 2-Loch		
7	675 79 Messerklinge gezahnt 3-Loch		
8	075 09 Führungsstück		
9	Verstärkungsleiste		
10	675 75 Mähmesser gezahnt 1,30 m		ICL 1 - 9, 10b
10a	675 76 Mähmesser gezahnt 1,45 m		ICL 1 - 9, 10c
10b	675 80 Messerrücken 1,30 m		
10c	675 81 Messerrücken, 1,45 m		
12	749 54 Balkenrücken 1,30 m		
12a	749 55 Balkenrücken 1,45 m		
13	101 25 Doppelfinger M		
15	675 86 Einzelfinger M		
16	001 64 Sechskantschraube M 10 x 23		
17	001 16 Sechskantschraube M 10 x 35		
19	075 36 Senkschraube		
20	675 87 Messerhalter, kpl.		
21	075 99 Gewindestift		EV 20
22	075 15 Ausgleichplatte 0,5 ,,		
23	597 68 Flachrundschrabe M 8 x 27		
24	075 06 Reibplatte		
25	297 92 Sechskantschraube M 8 x 22		
26	773 08 Sperrkantscheibe SKM 8		
27	768 13 Anschlussplatte		
28	001 17 Sechskantschraube M 12 x 30		
29	269 95 Federring C 12,5		
30	718 16 Außenschuh rechts		ICL 31 - 33
31	075 01 Schneidplatte rechts		
32	017 67 Senkniete 5 x 18		
33	398 42 Senkniete 5 x 20		

Pos. Teil-Nr.	Benennung	Stück 1,30 1,45	Bemerkungen
34	718 15 Außenschuh links		ICL 32, 33, 35
35	075 10 Schneidplatte links		
36	075 58 Laufsohle rechts		
37	075 48 Laufsohle links		
38	075 03 Fingerschraube		
39	012 97 Federring A10		
40	005 97 Sechskantmutter M10		
41	007 85 Scheibe 13		
42	005 98 Sechskantmutter M12		
43	075 02 Vierkantschraube M12 x 25		
44	768 15 Messermitnehmer		!, <, EDT 44.1, 49.1
44.1	103636 Messermitnehmer		!, >, ICL 44.1a, 44.1b, 45, 48
45	632 21 Distanzplatten 4,4 Set		ICL 46, 47
46	001 12 Sechskantschraube 6 x 16		
47	349 86 Schnorrscheibe VS 6		
48	675 88 Bolzen		
49	775 24 Grasverteiler		ICL 50, !, <, ->44
49.1	103637 Grasverteiler		!, >, ->44.1
50	613 24 Gummipuffer		
51	001 09 Sechskantschraube M 8 x 20		!
51a	001 02 Sechskantschraube M 8 x 16		!
52	477 39 Keilscheibe 4° 40'		
53	025 27 Sechskantstiftschlüssel SW 10		
075 33	Schwadblech rechts		
075 32	Schwadblech links		
675 92	Blechsutzleiste 1,30 m		07618 ICL Spannfeder
	Blechsutzleiste 1,45 m		07618 ICL Spannfeder

x = nach Bedarf

Tafel 2159 Fingermähbalken, Mittelschnitt (Freischnitt)

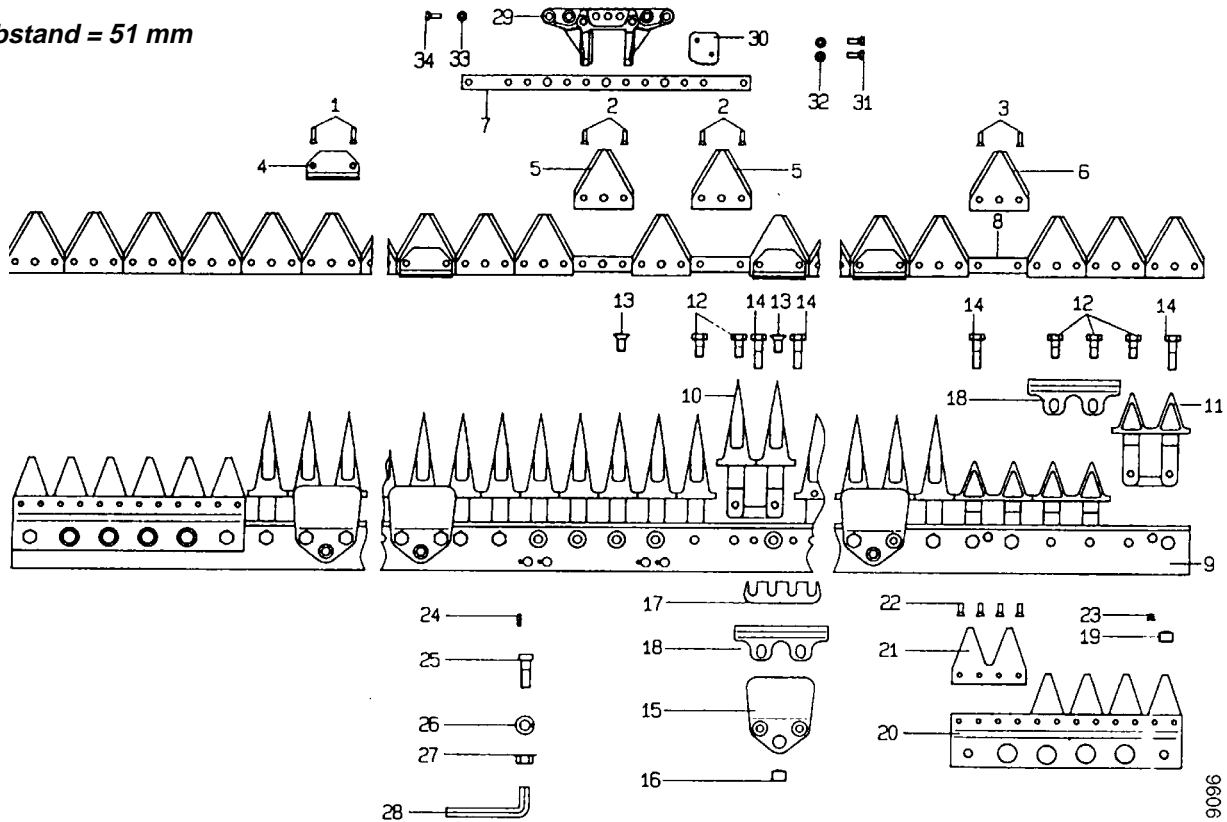
Blatt 1 von 1

für Planetenmähwerk Kurbelstein 38 mm

1,62 m - Art. 3447 161

1,92 m - Art. 3447 191

Fingerabstand = 51 mm



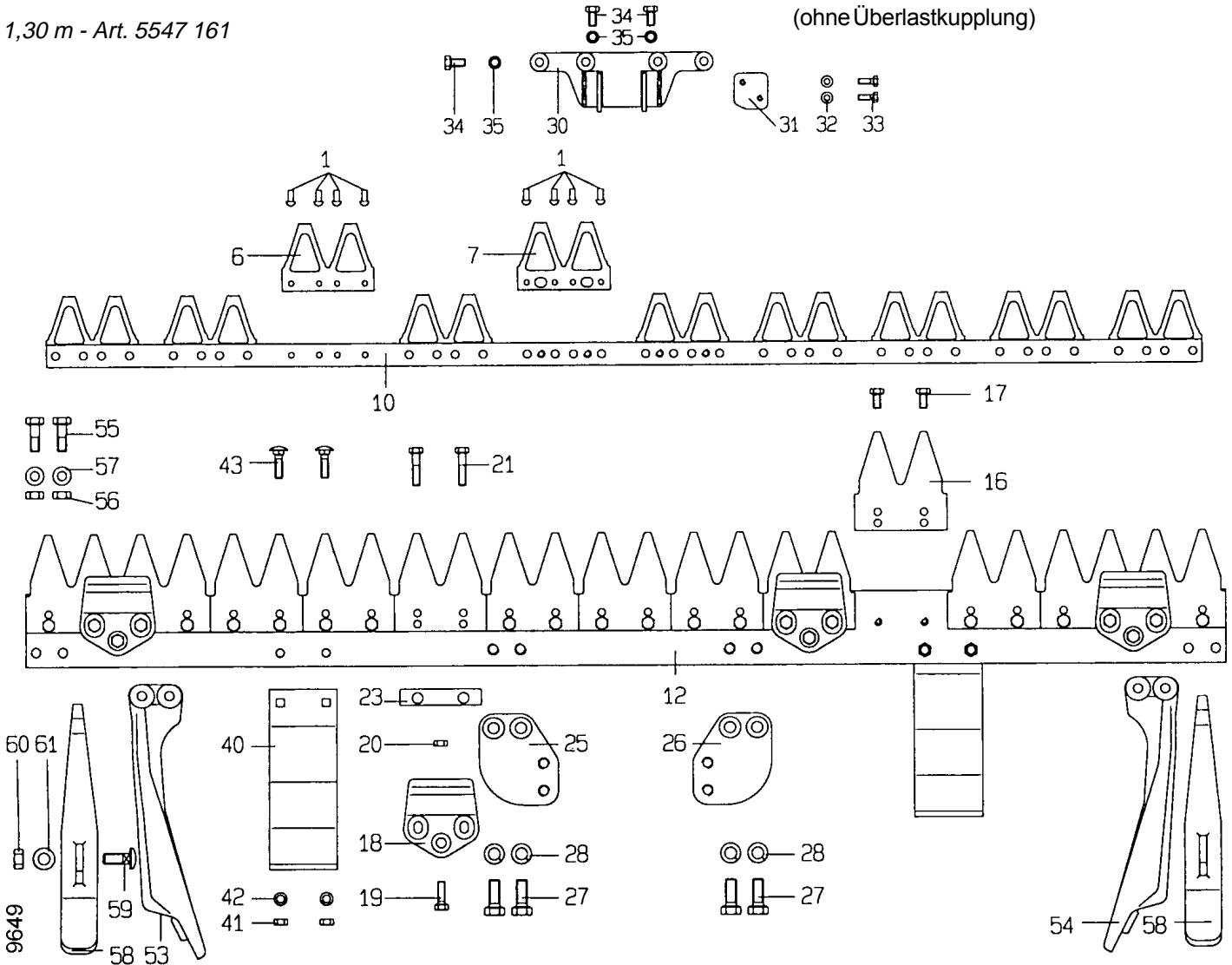
Pos. Teil-Nr.	Benennung	Stück		Bemerkungen	Pos. Teil-Nr.	Benennung	Stück		Bemerkungen
		1,62	1,92				1,62	1,92	
710 92	Mähmesser, gezahnt	1	-		16	075 99 Gewindestift	4	6	
710 93	Mähmesser, gezahnt	-	1		17	702 25 Ausgleichsplatte	4	6	
1 597 67	Senkniete 5 x 16	x	x		18	679 20 Reibplatte	4	6	
2 017 66	Senkniete 5 x 14	x	x		19	710 96 Gewindestift	2	2	
3 017 75	Senkniete 5 x 12	x	x		20	711 05 Platte	2	2	
4 075 09	Führungsleiste	4	6		21	710 97 Doppelbalkenklinge	6	x	
5 711 00	Messerklinge, gezahnt	x	x		22	710 98 Senkniete 6 x 12	24	x	
6 711 01	Messerklinge, gezahnt	8	8		23	695 82 Druckfeder	2	2	
7 675 78	Verstärkungsleiste	1	1		24	016 18 Spannhülse 5 x 16	4	4	
8 675 82	Messerrücken	1	-		25	059 64 Balkenschraube	4	4	
a 711 02	Messerrücken	-	1		26	269 95 Federring C 12,5	4	4	
9 710 94	Balkenrücken	1	-		27	006 10 Flachbandmutter B 12	4	4	
9a 710 95	Balkenrücken	-	1		28	629 69 Sechskantstiftschlüss., SW101	1		
10 101 25	Doppelfinger	x	x		29	632 20 Messermitnehmer, kpl.	1	1	inkl. 30 - 35
11 679 22	Doppelfinger, Mulch	6	6		30	632 21 Distanzplatten 4,4 mm, Set	1	1	
12 001 20	Sechskantschraube M10 x 22	8			31	001 12 Sechskantschraube M 6 x 164	4		
13 075 36	Senkschraube	x	x		32	349 86 Schraubensicherung VS 6	4	4	
14 001 16	Sechskantschraube M10 x 35	16			33	012 96 Federring A 8	2	2	
15 679 19	Messerhalter, kpl.	4	6		34	001 09 Sechskantschraube M 8 x 202	2		
					35	675 88 Bolzen	1	1	
					36	710 99 Senkschraube			
						711 03 Blechschutzleiste	1		inkl. Spannfedern 076 18
						711 04 Blechschutzleiste	-	1	inkl. Spannfedern 076 18
						076 18 Spannfeder	2	2	

Tafel 2715 Forst-Mähbalken

Blatt 1 von 1

1,30 m - Art. 5547 161

für agria Typ 3400, 5500, 5900
Planetenmähwerk Kurbelstein 45 mm
(ohne Überlastkupplung)



Pos.	Teile-Nr.	Bezeichnung	Stück	Bemerkung	Pos.	Teile-Nr.	Bezeichnung	Stück	Bemerkung
1		Halbrundniet 6 x 12,5			35	773 08	Sperrkantscheibe SKM8		
6	461 90	Doppelklinge 4-Loch			40	470 019	Laufsohle kpl.		
7	749 67	Doppelklinge 6-Loch			41	005 95	Sechskantmutter M 8		
10	470 008	Mähmesser 128 cm			42	012 96	Federring A8		
12	470 010	Balkenrücken 132 cm			43	007 52	Flachrundschraube M 8 x 35		
16	470 009	Doppelbalkenklinge			53	335 14	Schuh links		
17	001 09	Sechskantschr. M 8 x 20			54	335 15	Schuh rechts		
18	470 017	Messerhalter kpl.			55	001 27	Sechskantschr. M10 x 30		
19	001 10	Sechskantschr. M 8 x 25			56	005 97	Sechskantmutter M10		
20	281 08	Sicherungsmutter VM8			57	164 71	Schnorrnscheibe VS10		
21	001 57	Sechskantschr. M 8 x 35			58	369 59	Laufsohle		
23	470 018	Führungsstück			59	075 02	Vierkantschraube M12 x 25		
25	470 011	Anschlussplatte links			60	005 98	Sechskantmutter M12		
26	470 012	Anschlussplatte rechts			61	007 85	Scheibe 13		
27	001 17	Sechskantschr. M12 x 30					PVC-Schutzleiste 137 cm		
28	269 95	Federring C 12,5					768 16	Grasverteiler	
30	470 013	Messermitnehmer					001 02	Sechskantschraube M 8 x 16	
31	632 21	Distanzplatten 4,4 Set					773 08	Sperrkantscheibe SKM8	
32	349 86	Schnorrnscheibe VS6							
33	001 12	Sechskantschr. M 6 x 16							
34	001 02	Sechskantschr. M 8 x 16							

Tafel 1652 Kommunal-Mähbalken, mit Verstärkungsleiste

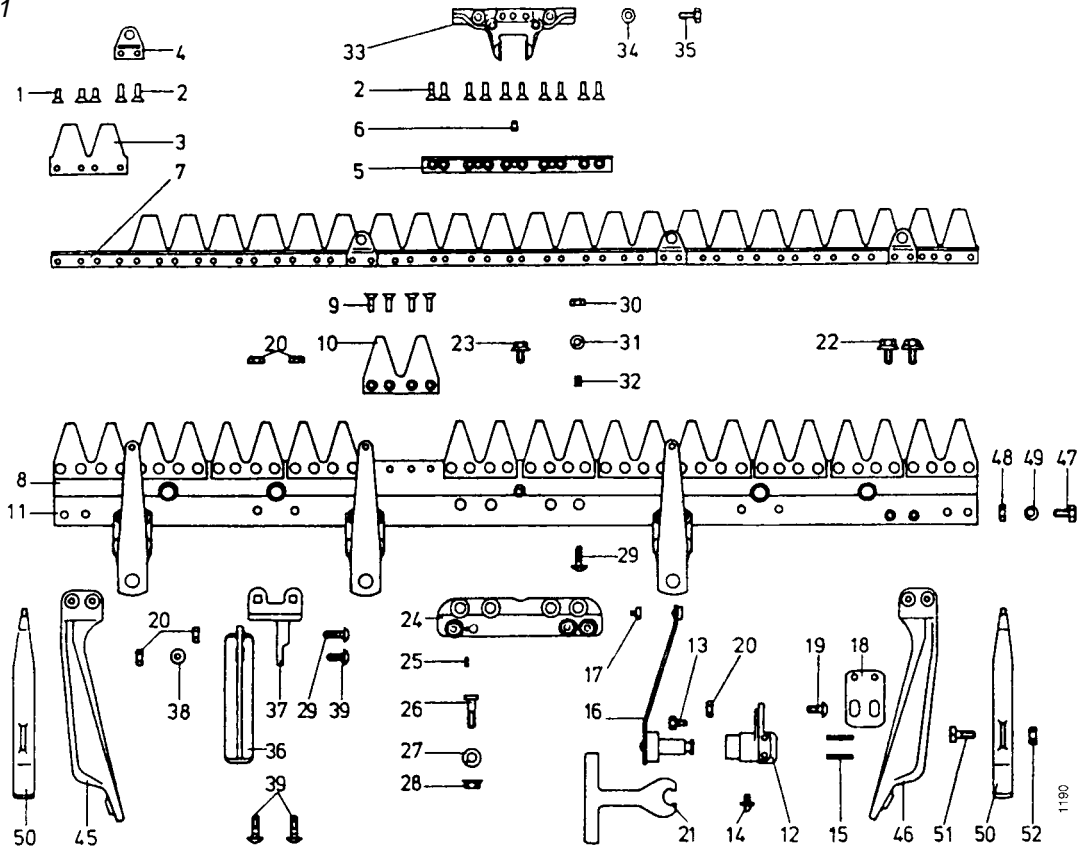
Blatt 1 von 1

mit auswechselbarem Untermesser

für Planetenmähwerk Kurbelstein 38 mm

1,25 m - Art. 3447 961

1,42 m - Art. 3447 971



Pos. Teil-Nr.	Benennung	Stück		Bemerkungen	Pos. Teil-Nr.	Benennung	Stück		Bemerkungen
		1,25	1,42				1,25	1,42	
599 45	Mähmesser (Obermesser)	1	-	inkl. 1-7	24	495 74 Anschlussplatte	1	1	inkl. 24-28
495 59	Mähmesser (Obermesser)	-	1	inkl. 1-6, 7a	25	016 24 Spannstift 5 x 12	2	2	
1 017 58	Senkniete 5 x 17	x	x		26	059 64 Balkenschr. M 12 x 1,5 x 44	2	2	
2 398 42	Senkniete 5 x 20	x	x		27	269 95 Federring C 12,5	2	2	
3 461 90	Doppelklinge	x	x		28	006 10 Sechskantmutter M 12 x 1,5	2	2	
4 397 55	Zapfenträger, kpl.	4	4		29	368 54 Flachrundschrube M 8 x 30	x	x	
5 495 60	Verstärkungsleiste	1	1		30	281 08 Sicherungsmutter M 8	x	x	
6 495 61	Bolzen	1	1		31	007 82 Scheibe 8,4 x 17 x 1,6	x	x	
7 495 65	Messerrücken, Obermesser	1	-		32	603 46 Spannhülse 11 x 14	x	x	
7a 495 66	Messerrücken, Obermesser	-	1		33	632 20 Messermitnehmer, kpl.	x	x	inkl. 33a, 33b, 33c
- 495 67	Mähmesser, Untermesser	1	-	inkl. 8, 9, 10	33a	632 21 Austausch-Distanzplatte, Set, 4,4 mm	1	1	inkl. 33b u. 33c
- 599 44	Mähmesser, Untermesser	-	1	inkl. 8a, 9, 10	33b	001 12 Sechskantschr. M 6 x 16	4	4	
8 495 69	Messerrücken, Untermesser	1	-		33c	349 86 Schraubensicherung VS	4	4	
8a 495 70	Messerrücken, Untermesser	-	1		34	012 96 Federring A 8	x	x	
9 603 43	Sonder-Senkniete 6 x 16	x	x		35	001 01 Sechskantschr. M 8 x 18	x	x	inkl. 36
10 562 82	Doppelbalkenklinge	x	x		36	293 63 Laufsohle, kpl.	2	2	inkl. 20, 29, 37-39
11 495 71	Balkenrücken	1	-		37				Einzelteil von 36
11a 495 72	Balkenrücken	-	1		38	007 82 Scheibe 8,4	x	x	
- 397 56	Schwinghebel, kpl.	4	4	inkl. 12-16	39	302 79 Flachrundschrube M 8 x 23	x	x	
12 495 73	Lagerkörper, kpl.	4	4		45	335 14 Aussenschuh, links	1	1	
13 297 92	Sechskantschr. M 8 x 22	4	4		46	335 15 Aussenschuh, rechts	1	1	
14 263 90	Schmiempfel H1 SFG 6 x 1	4	4		47	001 27 Sechskantschr. M10 x 30	x	x	
15 016 11	Spannhülse 6 x 32	4	4		48	005 97 Sechskantmutter M10	x	x	
16 495 76	Federbügel, kpl.	4	4	inkl. 17	49	164 71 Schraubensicherung VS10	x	x	
17 460 80	Messerführungstasse	4	4	Einzelteil v. 16	50	369 59 Laufsohle für Aussenschuh	2	2	
18 495 62	Grundplatte	2	2		51	075 02 Vierkantschraube M12 x 25	2	2	
19 368 54	Flachrundschr. M 8 x 30	x	x		52	005 98 Sechskantmutter M12	2	2	
20 005 95	Sechskantmutter M 8	x	x		603 76	Messerschutzleiste	1	-	Kunststoff
21 397 57	Montagebügel	1	1		603 77	Messerschutzleiste	-	1	Kunststoff
22 583 68	Tensilok-Schraube M 8 x 16	x	x						
23 488 36	Tensilok-Schraube M 8 x 12	x	x						

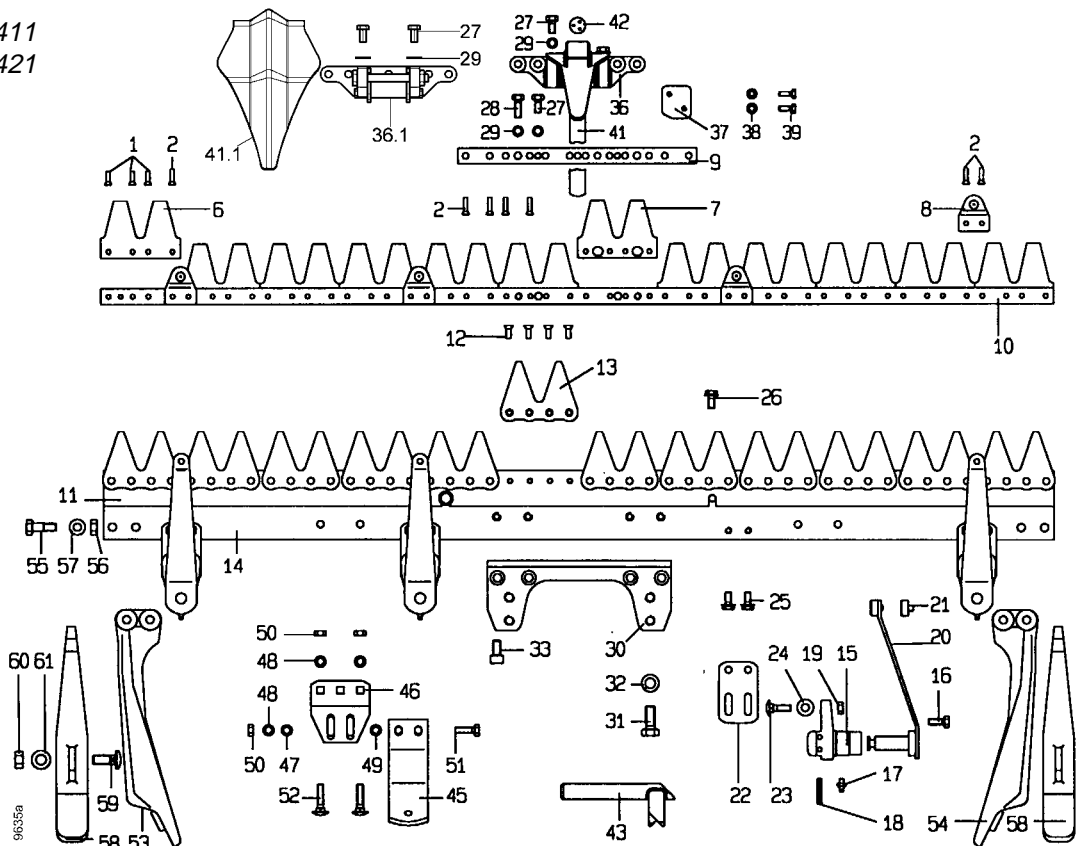
x = nach Bedarf

Tafel 2692 Kommunal-Mähbalken

für agria Typ 3400, 5400, 5500, 5900
mit Planetenmähwerk Kurbelstein 45 mm

Blatt 1 von 1

1,25 m - Art. 5547 411
1,45 m - Art. 5547 421



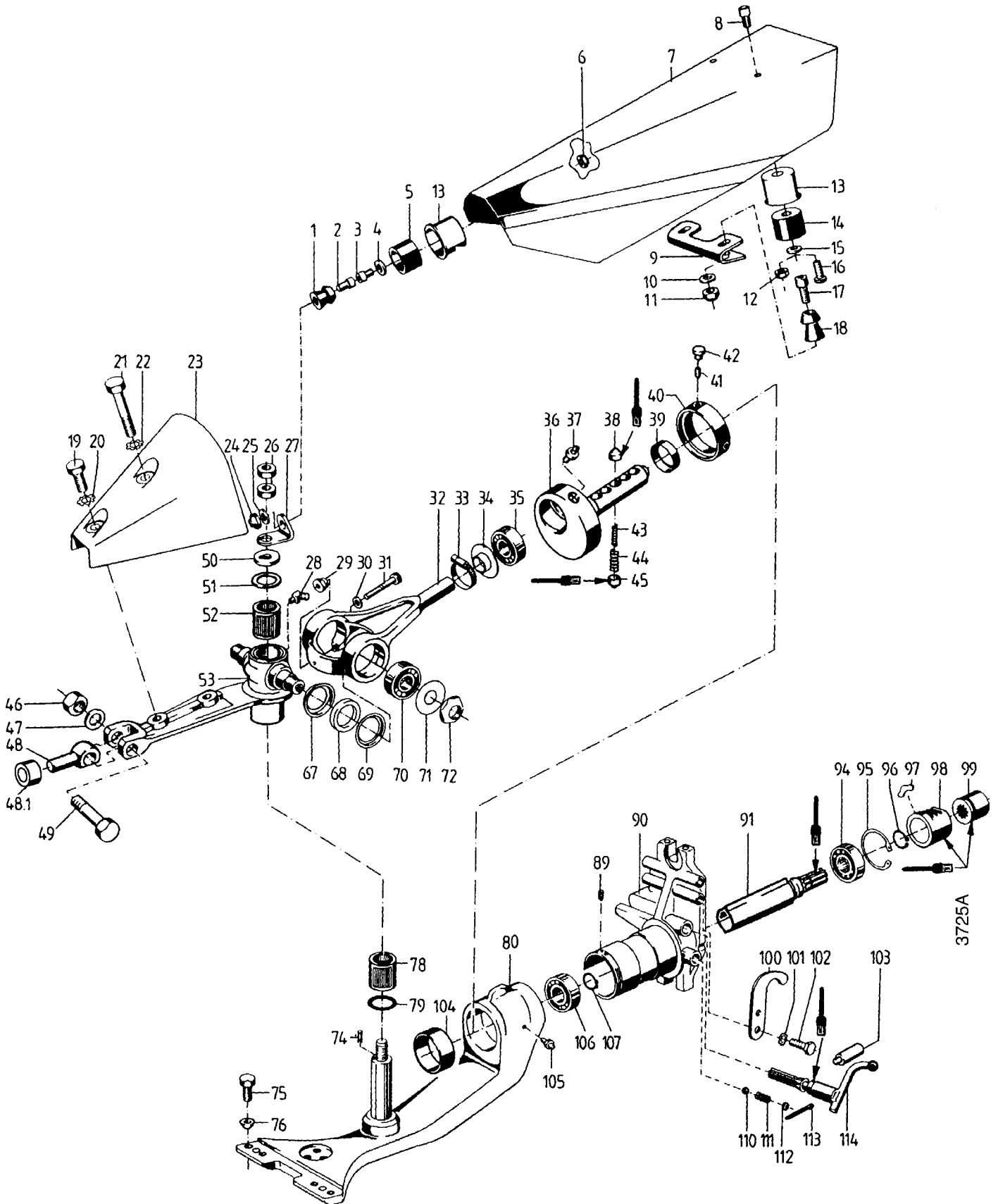
Pos.	Teil-Nr.	Benennung	Bemerkungen	Pos.	Teil-Nr.	Benennung	Bemerkungen
1	017 58	Senkniete 5 x 17		30	768 12	Anschlussplatte	ICL 31-32
2	398 42	Senkniete 5 x 20		31	001 17	Sechskantschraube M 12 x 30	
3	017 56	Senkniete 5 x 22		32	209 95	Federring C 12,5	
6	461 90	Doppel-Messerklinge, 4-Loch		33	002 19	Innensechskantschraube M10 x 20	
7	749 67	Doppel-Messerklinge, 6-Loch		36	768 14	Messermittnehmer	!, <, EDT 36.1; 41.1
8	397 55	Zapfenträger kpl.		36.1	103635	Messermittnehmer	!, >, ICL 36.1a, 36.1b, 37
9	470 007	Verstärkungsleiste		37	632 21	Distanzplatten 4.4 Set	ICL 38, 39
10	470 003	Mähmesser kpl. 1,25 m	ICL 1-9, 10a	38	349 86	Schnorr Scheibe VS 6	
10a	470 029	Messerrücken 1,25 m		39	001 12	Sechskantschraube M 6 x 16	
10b	470 004	Mähmesser kpl. 1,45 m	ICL 1-9, 10c	41	774 04	Grasverteiler	!, <, ->36
10c	470 123	Messerrücken 1,45 m		41.1	103637	Grasverteiler	!, >, ->36.1
11	495 67	Untermesser 1,25 m	ICL 11a, 12-13	42	613 24	Gummipuffer	
11a	495 69	Messerrücken 1,25 m		43	603 66	Montagehebel	
11b	599 44	Untermesser 1,45 m	ICL 11c, 12-13	45	582 23	Laufsohle kpl.	ICL 46- 2
11c	495 70	Messerrücken 1,45 m		46	768 91	Laufsohlenhalter	
12	603 43	Senkniete 6 x 16		47	007 82	Scheibe 8,4	
13	749 53	Doppelbalkenklinge		48	012 96	Federring A 8	
14	749 59	Balkenrücken 1,25 m		49	173 74	Schnorr Scheibe VS 8	
14a	749 60	Balkenrücken 1,45 m		50	005 95	Sechskantmutter M 8	
15	495 73	Lagerkörper kpl.		51	001 10	Sechskantschraube M 8 x 25	
16	297 92	Sechskantschraube M 8 x 22		52	368 54	Flachrundschrabe M 8 x 30	
17	263 90	Schmiernippel H1 M 6 x 1		53	335 14	Außenschuh links	
18	016 11	Spannhülse 6 x 32		54	335 15	Außenschuh rechts	
19	005 95	Sechskantmutter M 8		55	001 27	Sechskantschraube M 10 x 30	
20	495 76	Federbügel	ICL 21	56	005 97	Sechskantmutter M 10	
20a	397 56	Schwinghebel-Messerführung	ICL 15-20	57	773 10	Sperrkantscheibe SKM 10	
21	460 80	Mittnehmerhülse	EV 20	58	369 59	Laufsohle	
22	495 62	Platte		59	075 02	Vierkantschraube M 12 x 25	
23	597 68	Flachrundschrabe M 8 x 27		60	005 98	Sechskantmutter M 12	
24	007 84	Scheibe 10,5		61	007 85	Scheibe 13	
25	603 71	Tensilock-Schraube M 8 x 15			603 76	Messer-Schutzleiste 1,20 m	
26	488 36	Tensilock-Schraube M 8 x 12			676 27	Messer-Schutzleiste 1,40 m	
27	001 02	Sechskantschraube M 8 x 16					
28	297 92	Sechskantschraube M 8 x 22					
29	733 08	Sperrkantscheibe SKM 8					

x = nach Bedarf

Tafel 2344 Schwingenmähtriebwerk

Blatt 1 von 2

Ø 15 5546 111
Ø 17 5546 112



Tafel 2344 Schwingenmähtriebwerk

Ø 15 5546 111
Ø 17 5546 112

Blatt 2 von 2

Pos.	Teil-Nr.	Benennung	Stück	Bemerkungen	Pos.	Teil-Nr.	Benennung	Stück	Bemerkungen
1	561 91	Kugelknopf	1		50	065 02	Anlaufscheibe 16 x 38 x 3,5	1	
2	002 50	Innensechskantschraube M 6 x 20	1		51	630 28	Einstellscheibe 28 x 46,5 x 1,5	1	
3	003 19	Linsenschraube M 6 x 16	1		52	630 30	Nadelhülse 28 x 35 x 20	1	
4	007 80	Scheibe 6,4 x 12,5 x 1,6	1		53	739 17	Schwingarm	1	
5	561 80	Kugelgummitasse	1		67	064 99	Dichtscheibe 29 x 46 x 1	2	
6	120 13	Sicherungsmutter M 6	1		68	008 72	Filzring 28 x 46 x 1	2	
7	3946 661	Mähwerkhaube, kpl. f. 3200, 3400, 3900	1	!; inkl. 3-6, 8, 9, 10-15,17	69	009 69	Dichtscheibe 30 x 46,5 x 1	2	
7b	5846 661	Mähwerkhaube, kpl. f. 5500 KL, LL	1	!; inkl.3-6, 13-18	70	025 65	Kugellager 6204, 20 x 47 x 14	2	
7c	5946 661	Mähwerkhaube, kpl. f. 5900 Bison	1	!; inkl.3-6, 8, 13-16	71	010 61	Einstellscheibe 18 x 46,5 x 0,2	2	
8	003 19	Linsenschraube M 6 x 16	2		72	301 92	Sicherungsmutter M 18 x 1,25	2	
9	565 86	Haubenträger	1	für 3200, 3400	74	016 62	Steckkerbstift 4 x 12	1	
10	514 06	Scheibe 6,3 x 18 x 2,5	2		75	001 17	Sechskantschraube M 12 x 30	4	
11	281 08	Sicherungsmutter M 6	2		76	269 95	Federring C 12,5, kugelig	1	
12	281 08	Sicherungsmutter M 6	1		78	630 30	Nadelhülse 28 x 35 x 20	1	
13	627 15	Schutztopf	3		79	630 28	Einstellscheibe 28 x 46,5 x 1,5	1	
14	561 80	Kugelgummitasse	2		79a	010 72	Einstellscheibe 28 x 39,5 x 0,4	x	
15	007 80	Scheibe 6,4 x 12,5 x 1,6	1		80	739 15	Mähbalkenträger	1	
16	003 19	Linsenschraube M 6 x 16	2		89	005 69	Gewindestift M 8 x 10	1	
17	002 31	Innensechskantschraube M 6 x 25	2		90	751 00	Anschlussflansch	1	
18	561 91	Kugelknopf	2		91	751 03	Antriebswelle	1	!
19	001 27	Sechskantschraube M 10 x 30	1		94	157 73	Kugellager 6204 2RS, 20 x 47 x 14	1	!
20	494 10	Zahnscheibe A 10	1		95	013 82	Sicherungsring 47i x 1,75	1	
21	000 32	Sechskantschraube M 10 x 70	1		96	532 27	Sicherungsring 20a x 1,75	1	
22	494 10	Zahnscheibe A 10	1		97	100 66	Segment	1	
23	633 64	Schutzhaube, Vorderteil	1		98	100 67	Zahnhülse	1	!
24	281 08	Sicherungsmutter M 8	1		99	565 84	Kuppelmuffe	1	!
25	514 06	Scheibe 6,3 x 18 x 2,5	1		100	565 85	Fanghaken, Loch 8,3	2	
26	006 39	Sechskantmutter flach M 16 x 1,5	2	!270	101	494 08	Zahnscheibe 8	4	
27	610 98	Winkellasche	1		102	001 09	Sechskantschraube M 8 x 20	4	
28	263 92	Schmiernippel H2 SFG 6 x 1	1		103	005 48	Gewindestift M 8 x 16	1	!242
29	005 95	Sechskantmutter M 8	1		104	690 64	Einspannbuchse 70/75 x 50	2	
30	173 74	Schraubensicherung VS 8	2		105	263 92	Schmiernippel H2 SFG 6 x 1	1	
31	002 15	Innensechskantschraube M 8 x 50	1		106	736 18	Kugellager 6007 2RS, 35 x 62 x 14	1	
32	632 23	Mäher-Gelenkgabel	1		107	512 43	Sicherungsring 35a x 2	1	
33	508 61	Schlauchschelle 16-26	1		110	018 56	Kugel 10	1	
34	291 63	Axialdichtring 20 x 48 x 12	1		111	049 34	Druckfeder, Schaltrast 9,5x1,5x18	1	
35	025 97	Pendellager 2304, 20 x 52 x 21	1		112	281 42	Verschlussdeckel 12	1	
36	751 01	Hubwelle	1	!	113	014 53	Splint 4 x 32	1	
37	263 90	Schmiernippel H1 SFG 6 x 1	1		114	573 63	Schafthebel	1	!
38	720 89	Nocken	3	!					
39	751 02	Rohr	1	!					
40	751 06	Gewinding M 70 x 1,5 x 30	1						
41	455 81	Gewindestift M 8 x 10	1	!242					
42	736 23	Verschlussstopfen 11,7 x 9	2						
43	751 07	Druckfeder, innen 7,2 x 1,5 x 37	3						
44	751 08	Druckfeder, außen 12,8 x 2,5 x 38	3						
45	720 89	Nocken	3	!					
46	006 10	Sechskantmutter M 12 x 1,5	1						
47	011 93	Federscheibe 12	1						
48	695 19	Gelenkzapfen Ø 15	1	! < Art. 5546					
111	48a	774 50	Gelenkzapfen Ø 17	1	im Lieferumfang Mähbalken, > Art. 5546 112				
48.1	758 96	Dichtring 19/35x10	1						
49	722 42	Sechskantschr. M 12 x 1,5 x 50	1						

x = nach Bedarf

= Einbaurichtung beachten !

= mit Loctite 242 einkleben

= mit Loctite 270 einkleben

= Fläche mit Hochtemperaturpaste LM 508 ASC einstreichen

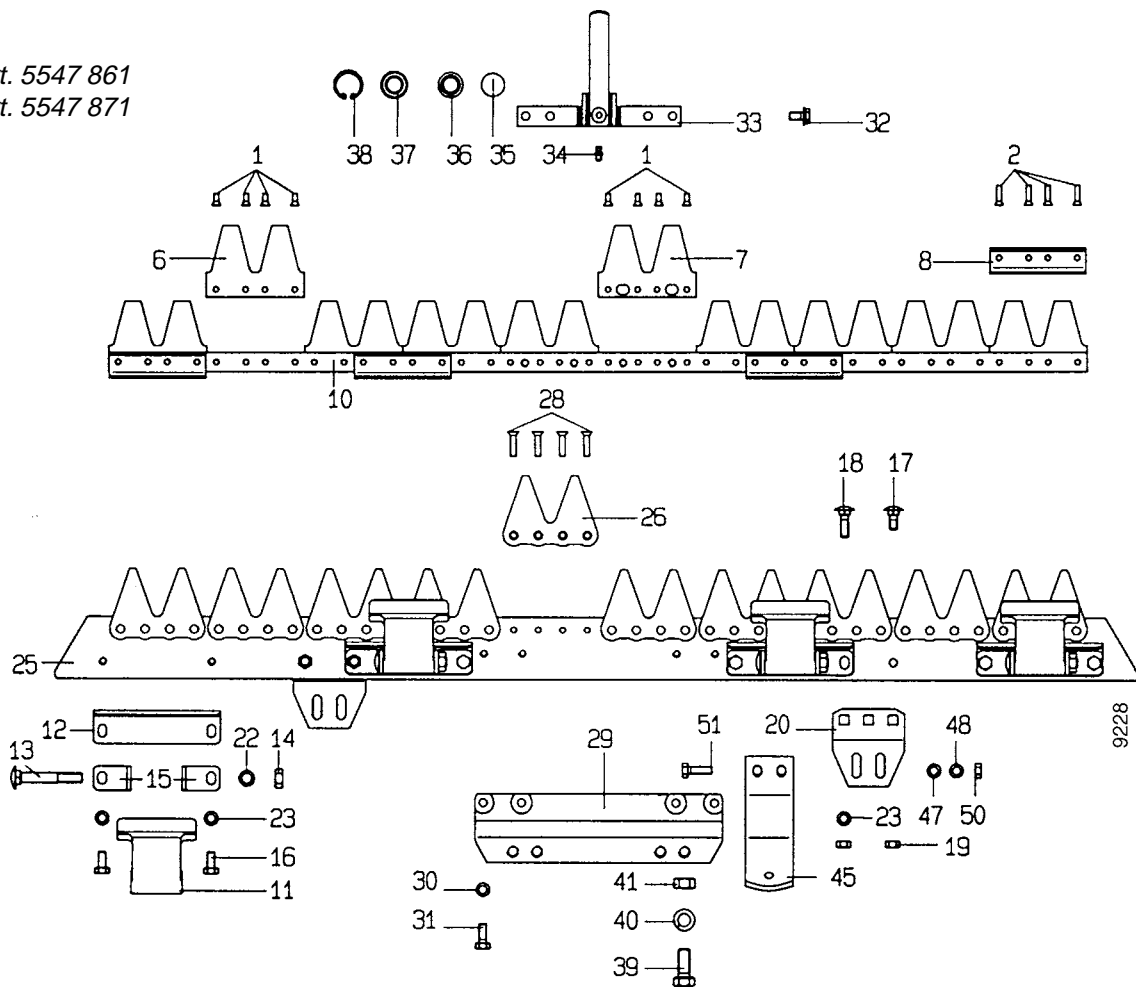
Tafel 2348 Universal-SC-Mähbalken

Blatt 1 von 1

für agria Typ 3400, 5400, 3900, 5500, 5800
mit Schwingenmäherwerk, Gelenkzapfen Ø 15

1,25 m - Art. 5547 861

1,45 m - Art. 5547 871



Pos. Teil-Nr.	Benennung	Stück		Bemerkungen	Pos. Teil-Nr.	Benennung	Stück		Bemerkungen
		1,25	1,45				1,25	1,45	
1	017 75 Senkniete 5 x 12				25	749 63 Balkenrücken 1,22 m	1		inkl. 26-28
2	398 42 Senkniete 5 x 20				25a	749 64 Balkenrücken 1,42 m	1		inkl. 26-28
6	461 90 Messer-Doppelklinge, 4-Loch				26	749 66 Doppelbalkenklinge			
6a	749 67 Messer-Doppelklinge, 6-Loch				28	682 54 Senkniete 6 x 25			
8	714 89 Führungsleiste				29	749 65 Anschlussplatte			
10	749 68 Mähmesser gez. 1,22 m	1		inkl. 1-8	30	012 96 Federring A 8			
10a	749 69 Mähmesser gez. 1,42 m		1	inkl. 1-8	31	001 02 Sechskantschraube M 8 x 16			
11	714 93 Messerhalter				32	603 71 Verbus-Ripp-Schraube M 8 x 15			
12	714 94 Reibplatte				33	739 18 Messerkopf kpl.			inkl. 34-38
13	714 96 Flachrundschrabe M10x1 x 70			inkl. 14	34	263 90 Schmiernippel H1/SFG 6 x 1			
14	006 09 Sechskantmutter M 10x 1				35	682 46 Verschlussdeckel A24			
15	714 95 Winkel				36	676 20 Gelenklager			
16	001 09 Sechskantschraube M 8 x 16				37	682 48 Dichtring			
17	001 10 Flachrundschrabe M 8 x 25				38	682 49 Sicherungsring SB28			
18	749 61 Flachrundschrabe M 8 x 32				39	001 17 Sechskantschraube M 12 x 30			
19	005 95 Sechskantmutter M 8				40	269 95 Federring C 12.5			
20	768 91 Laufsohlenhalter				41	005 98 Sechskantmutter M 12			
22	011 93 Federscheibe A 10				45	582 22 Laufsohle			inkl. 47-51
23	749 62 Spannscheibe 8				47	007 82 Scheibe 8,4			
					48	012 96 Federring A 8			
					50	005 95 Sechskantmutter M 8			
					51	001 10 Sechskantschraube M 8 x 25			
					676 26	Messer-Schutzleiste 1,22 m			
					676 27	Messer-Schutzleiste 1,42 m			

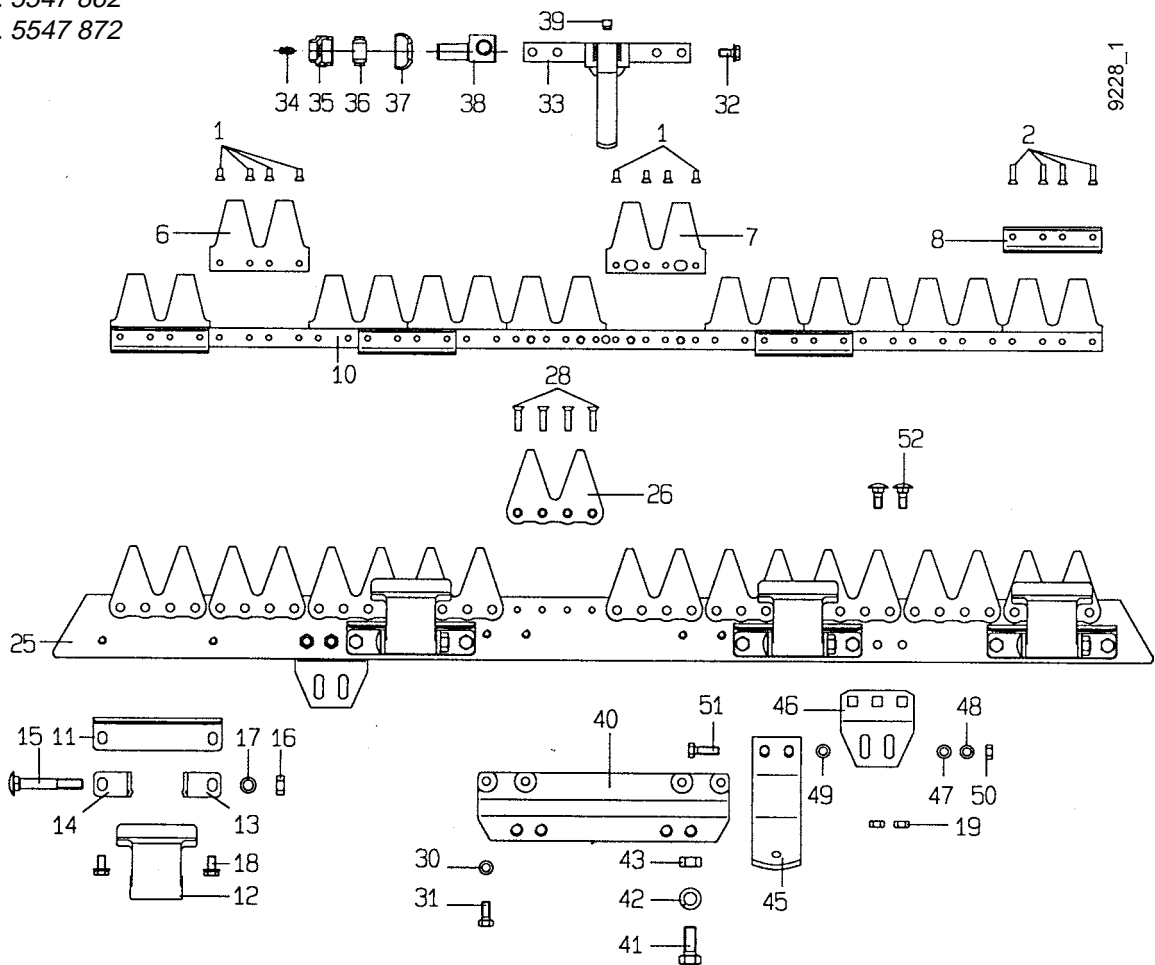
Tafel 2719 Universal-SC-Mähbalken

für agria Typ 3400, 5400, 3900, 5500, 5800
mit Schwingenmäherwerk, Gelenkzapfen Ø 17

Blatt 1 von 1

1,25 m - Art. 5547 862

1,45 m - Art. 5547 872



Pos.	Teil-Nr.	Benennung	Stück		Bemerkungen	Pos.	Teil-Nr.	Benennung	Stück		Bemerkungen
			1,25	1,45					1,25	1,45	
1	017 75	Senkniete 5 x 12				40	798 59	Anschlussplatte kpl.			inkl. 41 - 43
2	398 42	Senkniete 5 x 20				41	001 17	Sechskantschraube M12 x 30			
6	461 90	Doppel-Messer Klinge, 4-Loch				42	269 95	Federring C 12,5			
7	749 67	Doppel-Messer Klinge, 6-Loch				43	005 98	Sechskantmutter M12			
8	714 89	Führungsleiste				45	582 23	Laufsohle kpl.			inkl. 46 - 52
10	749 68	Mähmesser gez. 1,25 m			inkl. 1-8	46	768 91	Laufsohlenhalter			
10 a	749 69	Mähmesser gez. 1,45 m			inkl. 1-8	47	007 82	Scheibe 8,4			
11	714 94	Reibplatte				48	012 96	Federring A 8			
12	714 93	Messerhalter				49	173 74	Schnorr Scheibe VS 8			
13	470 005	Winkel				50	005 95	Sechskantmutter M 8			
14	470 006	Winkel				51	001 10	Sechskantschraube M 8 x 25			
15	714 96	Flachrundschrabe M10x1x70				52	368 54	Flachrundschrabe M 8 x 30			
16	006 09	Sechskantmutter M10x1					603 76	Messer-Schutzleiste 1,20 m			
17	011 93	Federscheibe A 10					676 27	Messer-Schutzleiste 1,40 m			
18	796 98	Flanschschraube M 8 x 14									
19	005 95	Sechskantmutter M 8									
25	749 63	Balkenrücken kpl. 1,25 m			inkl. 26 - 28						
25 a	749 64	Balkenrücken kpl. 1,45 m			inkl. 26 - 28						
26	749 53	Doppelbalkenklinge									
28	682 54	Senkniete 6 x 25									
30	012 96	Federring									
31	001 02	Sechskantschraube M 8 x 16									
32	603 71	Verbus-Ripp-Schraube M 8 x 15									
33	767 41	Messerkopf kpl.			inkl. 34 - 39						
34	263 90	Schmiernippel H1/6 x 1									
35	774 48	Verschlussstopfen									
36	774 46	Gelenklager									
37	774 49	Dichtung									
38	765 02	Gelenkzapfen Ø 17									
39	774 47	Bolzen									

Tafel 2347 Fingermähbalken, Mittelschnitt

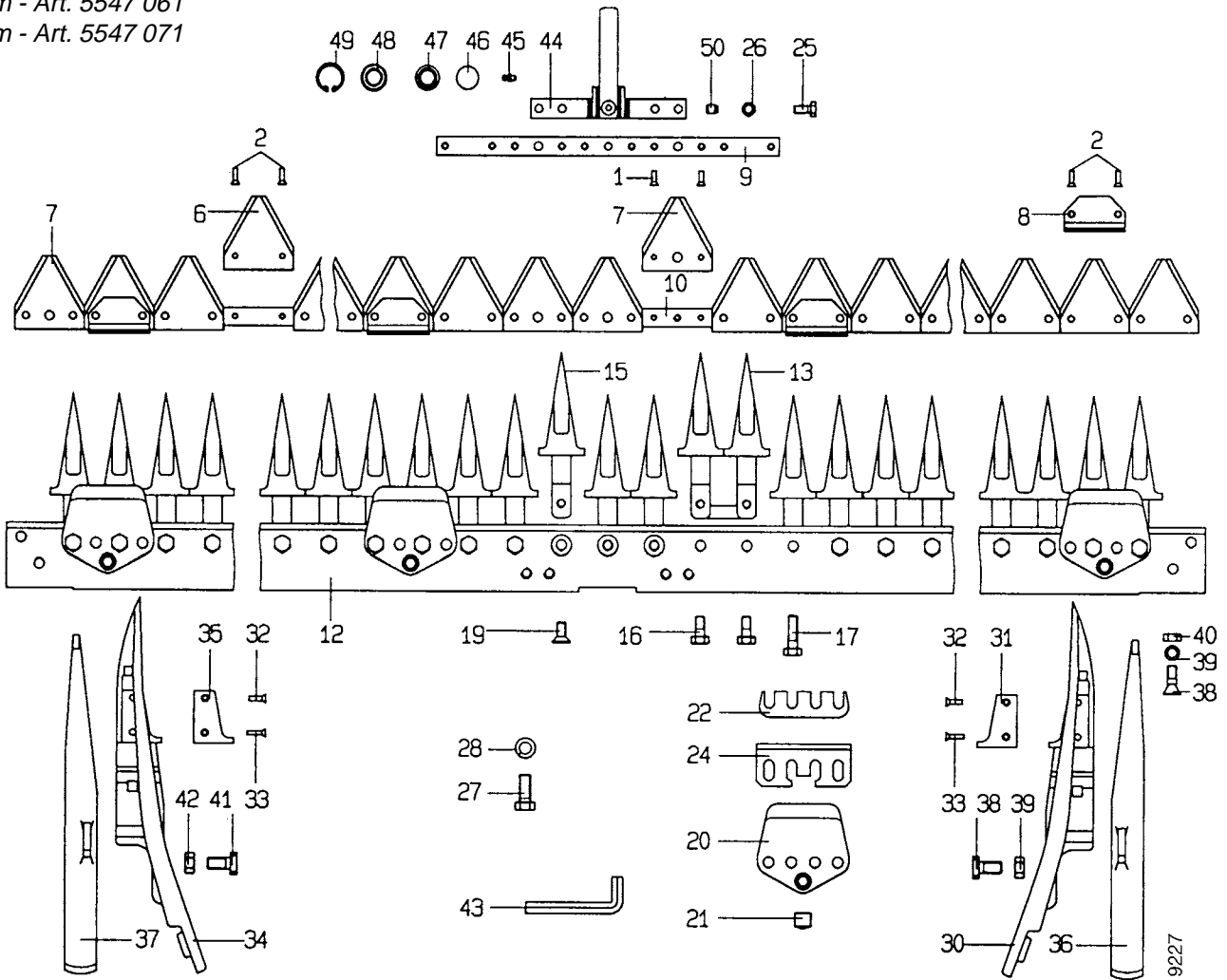
für agria Typ 3400, 3900, 5500, 5800

Blatt 1 von 1

mit Schwingenmähwerk, Gelenkzapfen Ø 15

1,30 m - Art. 5547 061

1,45 m - Art. 5547 071



Pos. Teil-Nr.	Benennung	Stück 1,30 1,45	Bemerkungen	Pos. Teil-Nr.	Benennung	Stück Bemerkungen
1	517 67 Senkniete 5 x 16			28	269 95 Federring C 12,5	
2	017 58 Senkniete 5 x 17			30	718 16 Außenschuh rechts	inkl. 31-33
6	749 57 Messerklinge, gez. 2-Loch			31	075 01 Schneidplatte rechts	
7	675 79 Messerklinge, gez. 3-Loch			32	017 67 Senkniete 5 x 18	
8	397 68 Führungsstück			33	398 42 Senkniete 5 x 20	
9	749 57 Verstärkungsleiste			34	718 15 Außenschuh links	inkl. 32,33,35
10	675 75 Mähmesser gez. 1,30 m	1	inkl. 1-10	35	075 01 Schneidplatte links	
10a	675 76 Mähmesser gez. 1,45 m	1	inkl. 1-10	36	075 58 Laufsohle rechts	
10b	675 80 Messerrücken, 1,30 m			37	075 48 Laufsohle links	
10c	675 81 Messerrücken 1,45 m			38	075 03 Fingerschraube	
12	749 54 Balkenrücken, 1,32 m			39	012 97 Federring A 10	
12a	749 55 Balkenrücken 1,47 m			40	005 97 Sechskantmutter M 10	
13	101 25 Doppelfinger			41	075 02 Vierkantschraube M 12 x 25	
15	675 86 Finger			42	005 98 Sechskantmutter M 12	
16	001 20 Sechskantschraube M 10 x 22			43	025 27 Sechskantstiftschlüssel 10	
17	001 16 Sechskantschraube M 10 x 35			44	739 18 Messerkopf kpl.	inkl. 45-50
19	601 84 Senkschraube			45	263 90 Schmiernippel H1/6 x 1	
20	675 87 Messerhalter kpl.		inkl. 21	46	682 46 Verschlussdeckel A 24	
21	075 99 Gewindestift			47	676 20 Gelenklager	
22	075 15 Ausgleichplatte 0,5 mm			48	682 48 Dichtring	
24	075 06 Reibplatte			49	682 49 Sicherungsring SB 28	
25	001 09 Sechskantschraube M 8 x 20			50	675 88 Bolzen	
26	012 96 Federring A 8				075 33 Schwadblech rechts	
27	001 17 Sechskantschraube M 12 x 30				075 32 Schwadblech links	
					Blechsutzleiste 1,32 m	
					Blechsutzleiste 1,45 m	

x = nach Bedarf

inkl. Spannfeder 076 18

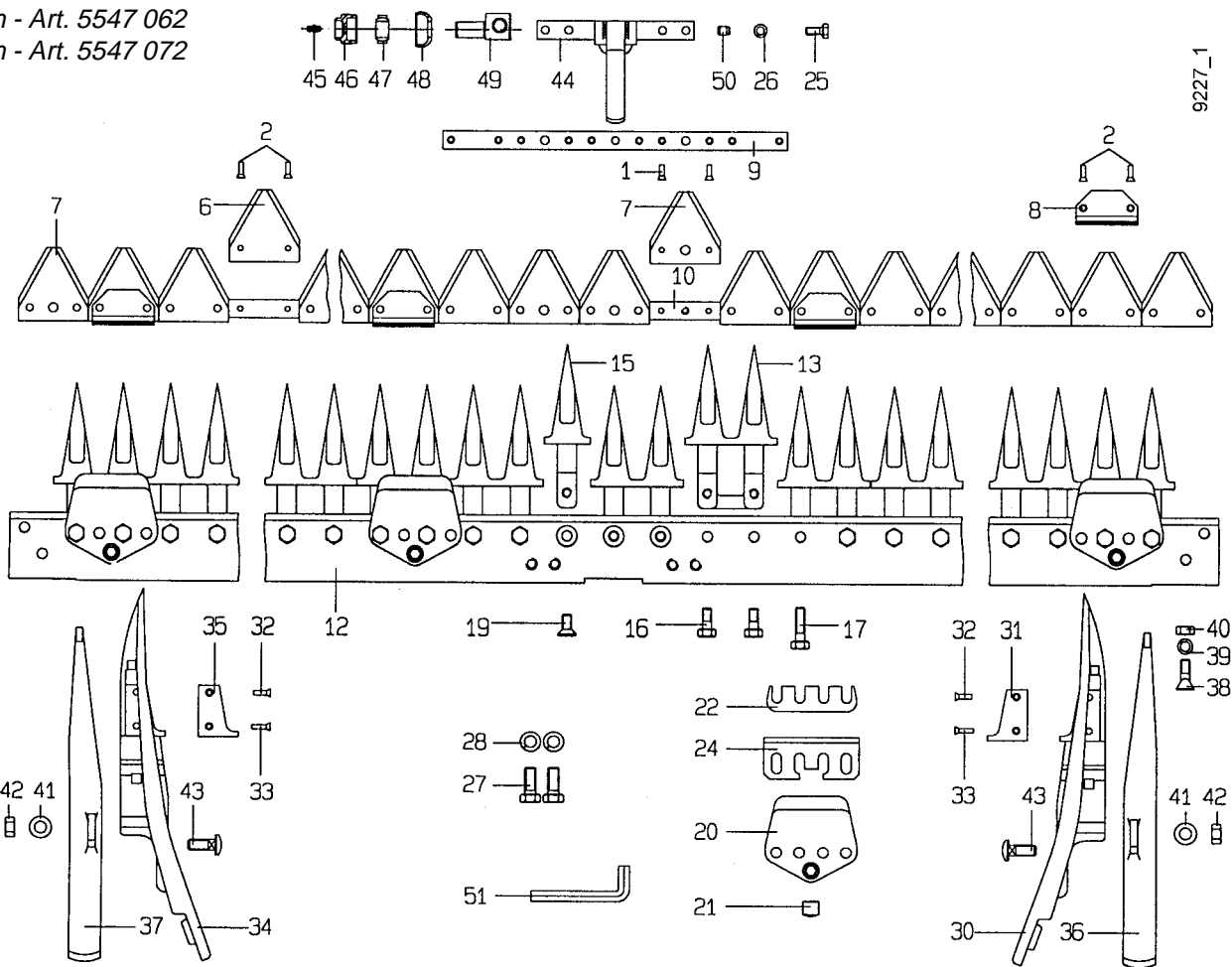
997 083_2

Tafel 2721 Fingermähbalken, Mittelschnitt

für agria Typ 3400, 3900, 5400, 5500, 5800
mit Schwingenmähwerk, Gelenkzapfen Ø 17

Blatt 1 von 1

1,30 m - Art. 5547 062
1,45 m - Art. 5547 072



9227_1

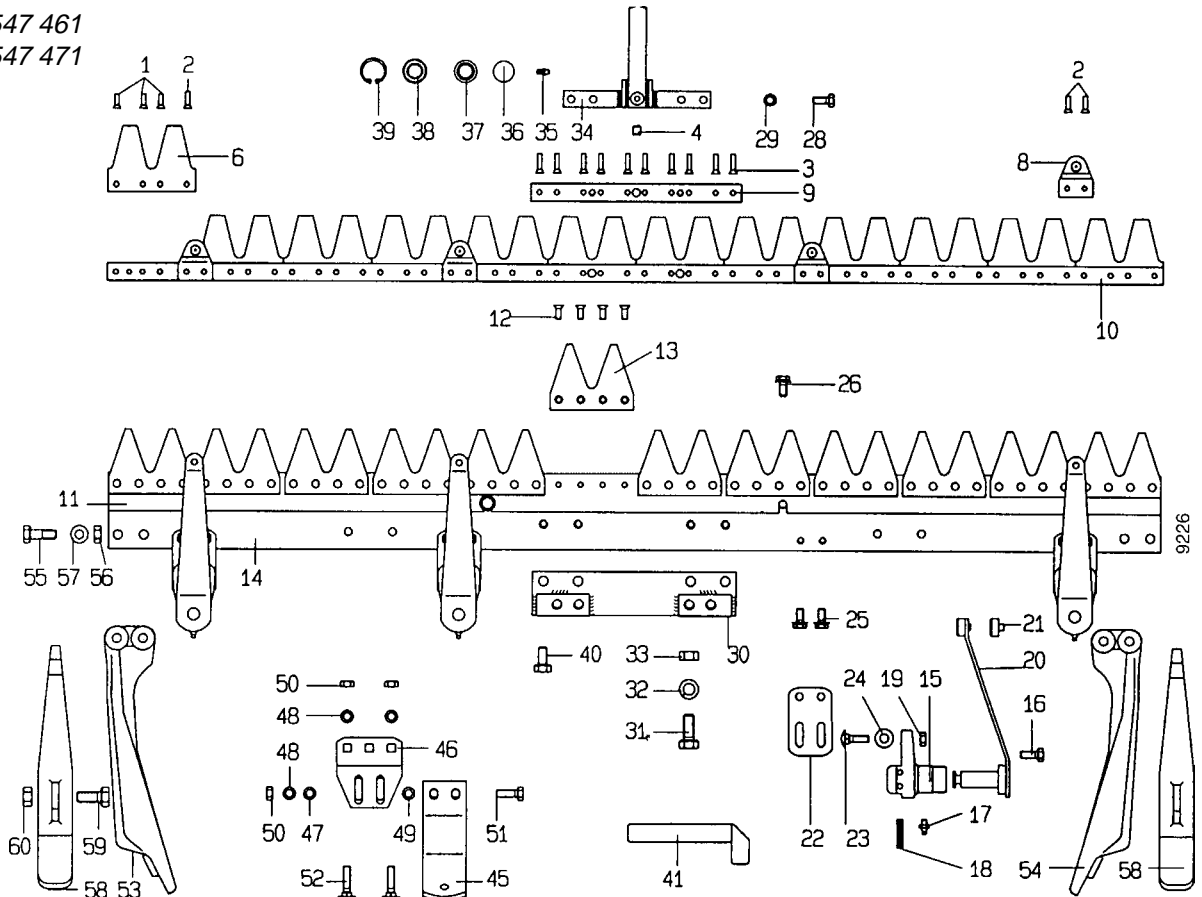
Pos.	Teil-Nr.	Benennung	Stück		Bemerkungen	Pos.	Teil-Nr.	Benennung	Stück		Bemerkungen
			1,30	1,45					1,30	1,45	
1	597 67	Senkniete 5 x 16				36	075 58	Laufsohle rechts			
2	017 58	Senkniete 5 x 17				37	075 48	Laufsohle links			
6	749 57	Messer Klinge, gez. 2-Loch				38	075 03	Fingerschraube			
7	470 015	Messer Klinge, gez. 3-Loch				39	012 97	Federring A 10			
8	075 09	Führungsstück				40	005 97	Sechskantmutter M10			
9	470 016	Verstärkungsleiste				41	007 85	Scheibe 13			
10	675 75	Mähmesser gez. 1,30 m			inkl. 1-9, 10b	42	005 98	Sechskantmutter M12			
10 a	675 76	Mähmesser gez. 1,45 m			inkl. 1-9, 10c	43	075 02	Sonderschraube			
10 b	675 80	Messerrücken 1,30 m				44	767 41	Messerkopf kpl.			inkl. 45 - 50
10 c	675 81	Messerrücken 1,45 m				45	263 90	Schmiernippel H1/6 x 1			
12	749 54	Balkenrücken 1,30 m				46	774 48	Verschlusstopfen			
12 a	749 55	Balkenrücken 1,45 m				47	774 46	Gelenklager			
13	101 25	Doppelfinger				48	774 49	Dichtung			
15	675 86	Finger				49	765 02	Gelenkzapfen Ø 17			
16	001 64	Sechskantschraube M10 x 22				50	675 88	Bolzen			
17	001 16	Sechskantschraube M10 x 35				51	025 27	Sechskantstiftschlüssel SW 10			
19	075 36	Senkschraube					075 33	Schwadblech rechts			
20	675 87	Messerhalter kpl.			inkl. 21		075 32	Schwadblech links			
21	075 99	Gewindestift						Blechsutzleiste 1,30 m			
22	075 15	Ausgleichplatte 0,5 mm					675 92	Blechsutzleiste 1,45 m			inkl. Spannfl. 076 18
24	075 06	Reibplatte									
25	001 09	Sechskantschraube M 8 x 20									
26	773 08	Sperrkantscheibe SKM 8									
27	001 17	Sechskantschraube M12 x 30									
28	269 95	Federring C12,5									
30	718 16	Außenschuh rechts			inkl. 31 - 33						
31	075 01	Schneidplatte rechts									
32	017 67	Senkniete 5 x 18									
33	398 42	Senkniete 5 x 20									
34	718 15	Außenschuh links			inkl. 32, 33, 35						
35	075 10	Schneidplatte links									

Tafel 2346 Kommunal-Mähbalken

für agria Typ 3400, 5400, 3900, 5500, 5800
mit Schwingenmäherwerk, Gelenkzapfen Ø 15

Blatt 1 von 1

1,25 m - Art. 5547 461
1,45 m - Art. 5547 471



Pos. Teil-Nr.	Benennung	Stück		Bemerkungen	Pos. Teil-Nr.	Benennung	Stück		Bemerkungen
		1,25	1,45				1,25	1,45	
1	017 58 Senkniete 5 x 17				28	001 01 Sechskantschraube M 8 x 18			
2	398 42 Senkniete 5 x 20				29	012 96 Federring A 8			
3	017 56 Senkniete 5 x 22				30	749 58 Anschlussplatte			inkl. 31-33
4	495 61 Bolzen				31	001 17 Sechskantschraube M 12 x 30			
6	461 90 Doppel-Messerklinge, 4-Loch				32	209 95 Federring C 12,5			
8	397 55 Zapfenträger kpl.				33	005 98 Sechskantmutter M 12			
9	495 60 Verstärkungsleiste				34	739 18 Messerkopf kpl.			inkl. 35-39
10	599 45 Mähmesser kpl. 1,22 m			inkl. 1-10b	35	263 90 Schmiernippel H1/6 x 1			
10a	495 59 Mähmesser kpl. 1,42 m			inkl. 1-10c	36	682 46 Verschlussdeckel A 24			
10b	495 65 Messerrücken 1,22 m, oben				37	676 20 Gelenklager			
10c	599 46 Messerrücken, 1,42 m, oben				38	682 48 Dichtring			
11	495 67 Untermesser 1,22 m			inkl. 11-13	39	682 49 Sicherungsring SB 28			
11a	599 44 Untermesser 1,42 m			inkl. 11-13	40	001 13 Sechskantschraube M 10 x 20			
11b	495 69 Messerrücken 1,22 m, unten				41	711 94 Montagehebel			
12	603 43 Senkniete 6 x 16				45	582 22 Laufsohle kpl.			inkl. 46-52
13	694 60 Doppelbalkenklinge				46	Laufsohlenhalter			ENL
14	749 59 Balkenrücken 1,22 m				47	007 82 Scheibe 8,4			
14a	749 60 Balkenrücken 1,42 m				48	012 96 Federring A 8			
15	495 73 Lagerkörper kpl.				49	173 74 Schnorrscheibe VS 8			
16	297 92 Sechskantschraube M 8 x 22				50	005 95 Sechskantmutter M 8			
17	263 90 Schmiernippel H1 M 6 x 1				51	001 10 Sechskantschraube M 8 x 25			
18	016 11 Spannhülse 6 x 32				52	368 54 Flachrundschaube M 8 x 30			
19	005 95 Sechskantmutter M 8				53	335 14 Außenschuh o. Sp. links			
20	495 76 Federbügel			inkl. 21	54	335 15 Außenschuh o. Sp. rechts			
20a	397 56 Schwinghebel-Messerführung			inkl. 15-20	55	001 27 Sechskantschraube M 10 x 30			
21	460 80 Mithnehmerhülse			Teil von 20	56	005 97 Sechskantmutter M 10			
22	495 62 Platte				57	164 71 Schnorrscheibe VS 10			
23	597 68 Flachrundschaube M 8 x 27				58	369 59 Laufsohle			
24	007 84 Scheibe 10,5				59	075 02 Vierkantschraube M 12 x 25			
25	603 71 Tensilock-Schraube M 8 x 15				60	005 97 Sechskantmutter M 12			
26	488 36 Tensilock-Schraube M 8 x 12			?		Messer-Schutzleiste 1,25 m			
						Messer-Schutzleiste 1,45 m			

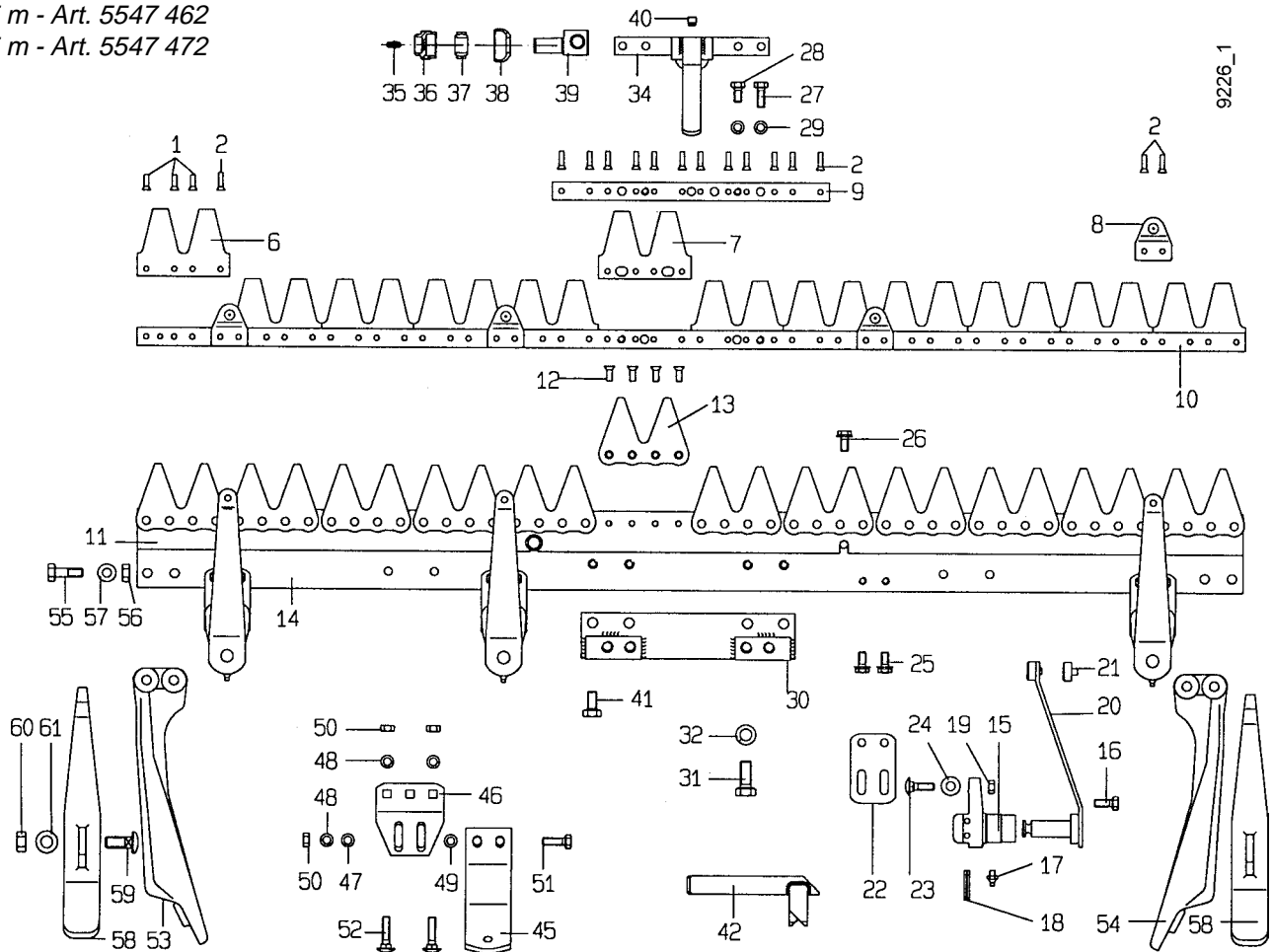
x = nach Bedarf

Tafel 2720 Kommunal-Mähbalken

für agria Typ 3400, 5400, 3900, 5500, 5800
mit Schwingenmäherwerk, Gelenkzapfen Ø 17

Blatt 1 von 1

1,25 m - Art. 5547 462
1,45 m - Art. 5547 472

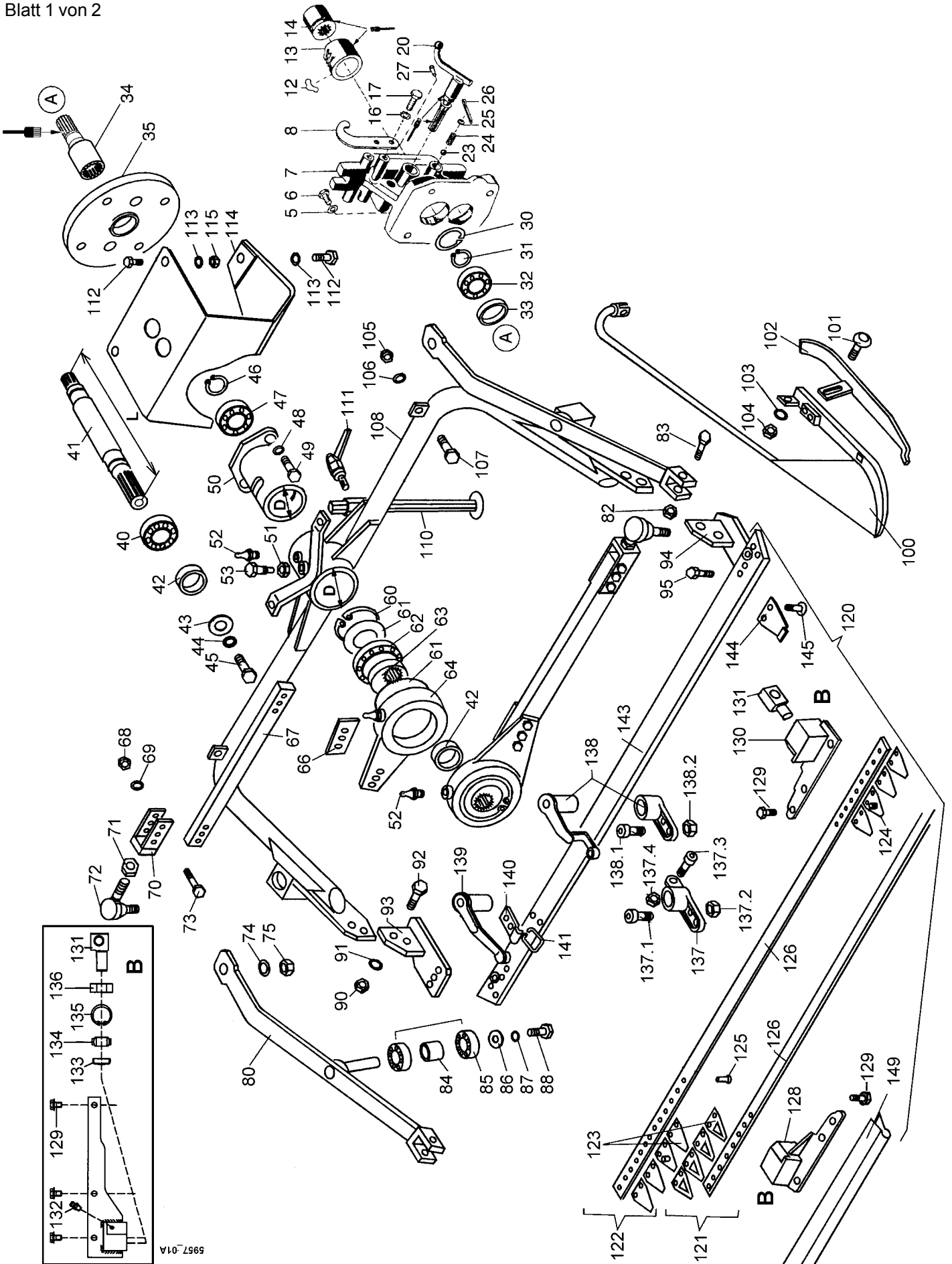


Pos.	Teil-Nr.	Benennung	Stück		Bemerkungen	Pos.	Teil-Nr.	Benennung	Stück		Bemerkungen
			1,25	1,45					1,25	1,45	
1	017 58	Senkniete 5 x 17				30	749 58	Anschlussplatte			inkl. 31 - 32
2	398 42	Senkniete 5 x 20				31	001 17	Sechskantschraube M12 x 30			
6	461 90	Doppel-Messer Klinge, 4-Loch				32	269 95	Federring C 12,5			
7	749 67	Doppel-Messer Klinge, 6-Loch				34	767 41	Messerkopf kpl.			inkl. 35 - 40
8	397 55	Zapfen Träger kpl.				35	263 90	Schmiernippel H1/6 x 1			
9	470 007	Verstärkungsleiste				36	774 48	Verschlussstopfen			
10	470 003	Mähmesser kpl. 1,25 m			inkl. 1-9	37	774 46	Gelenklager			
10 a	470 004	Mähmesser kpl. 1,45 m			inkl. 1-9	38	774 49	Dichtung			
11	495 67	Untermesser 1,25 m			inkl. 11b, 12, 13	39	765 02	Gelenkzapfen Ø 17			
11 a	599 44	Untermesser 1,45 m			inkl. 11c, 12, 13	40	774 47	Bolzen			
11 b	495 69	Messerrücken 1,25 m, unten				41	001 13	Sechskantschraube M10 x 20			
11 c	495 70	Messerrücken 1,45 m, unten				42	603 66	Montagehebel			
12	603 43	Senkniete 6 x 16				45	582 23	Laufsohle kpl.			inkl. 46 - 52
13	749 53	Doppelbalkenklinge				46	768 91	Laufsohlenhalter			
14	749 59	Balkenrücken 1,25 m				47	007 82	Scheibe 8,4			
14 a	749 60	Balkenrücken 1,45 m				48	012 96	Federring A 8			
15	495 73	Lagerkörper kpl.				49	173 74	Schnorr Scheibe VS 8			
16	297 92	Sechskantschraube M 8 x 22				50	005 95	Sechskantmutter M 8			
17	263 90	Schmiernippel H1 M 6 x 1				51	001 10	Sechskantschraube M 8 x 25			
18	016 11	Spannhülse 6 x 32				52	368 54	Flachrundschraube M 8 x 30			
19	005 95	Sechskantmutter M 8				53	335 14	Außenschuh o. Sp. links			
20	495 76	Federbügel			inkl. 21	54	335 15	Außenschuh o. Sp. rechts			
20 a	397 56	Schwinghebel-Messerführung			inkl. 15-20	55	001 27	Sechskantschraube M10 x 30			
21	460 80	Mitnehmerhülse			Einzerteil von 20	56	005 97	Sechskantmutter M10			
22	495 62	Platte				57	164 71	Schnorr Scheibe VS10			
23	597 68	Flachrundschraube M 8 x 27				58	369 59	Laufsohle			
24	007 84	Scheibe 10,5				59	075 02	Vierkantschraube M12 x 25			
25	603 71	Tensilock-Schraube M 8 x 15				60	005 98	Sechskantmutter M12			
26	488 36	Tensilock-Schraube M 8 x 12				61	007 85	Scheibe 13			
27	297 92	Sechskantschraube M 8 x 22					603 76	Messer-Schutzleiste 1,20 m			
28	001 02	Sechskantschraube M 8 x 16					676 27	Messer-Schutzleiste 1,40 m			
29	773 08	Sperrkantscheibe SKM 8									

Tafel 3196 Portalmähwerk 125 cm, mit Gelenkzapfen

5546 261

Blatt 1 von 2



Tafel 3196 Portalmähwerk 125 cm, mit Gelenkzapfen

5546 261

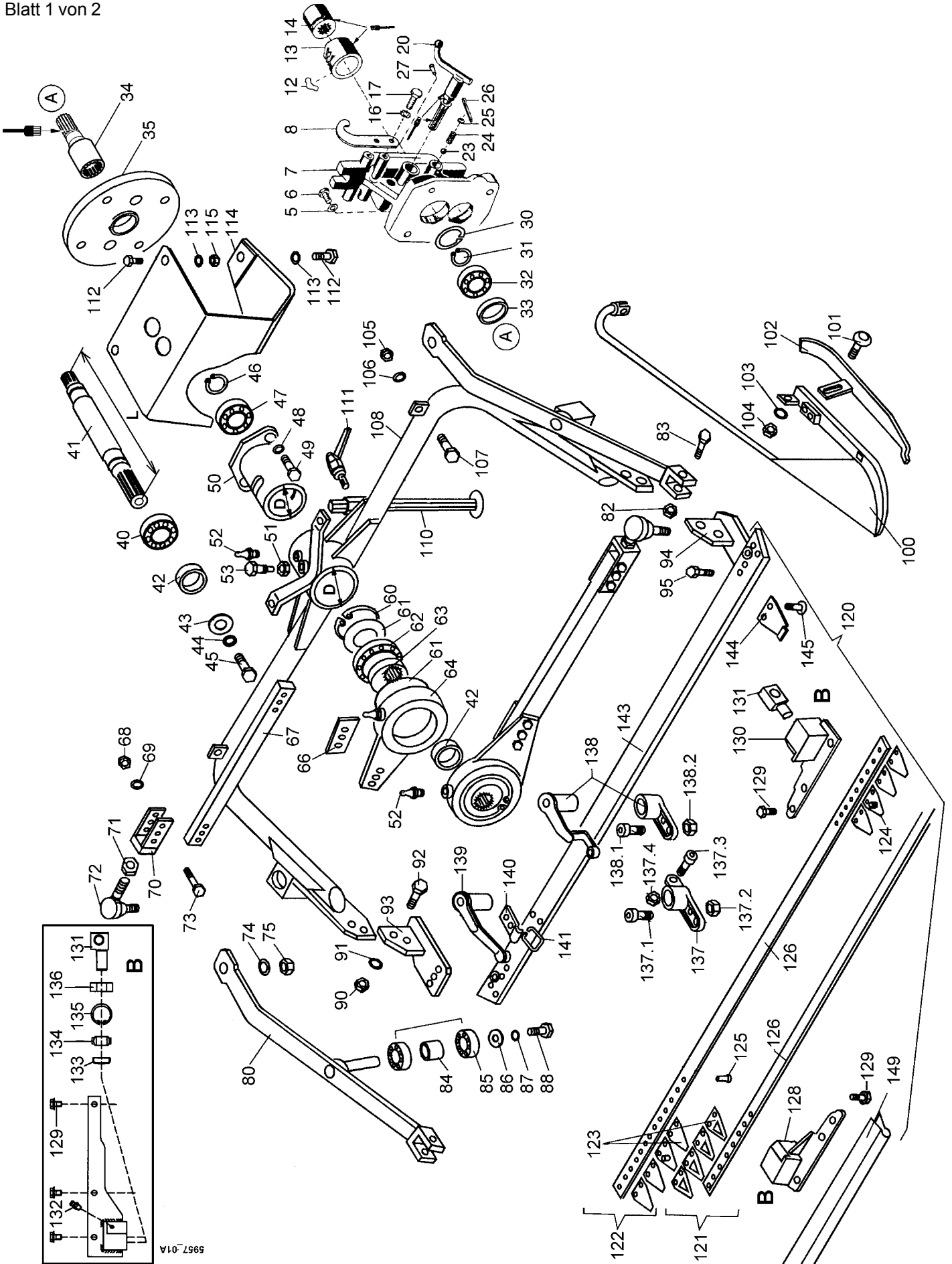
Blatt 2 von 2

Pos.	Teil-Nr.	Benennung	Stück	Bemerkungen	Pos.	Teil-Nr.	Benennung	Stück	Bemerkungen
5	007 82	Scheibe 8,4x17x1,6	4		100	468 031	Kufe li.	1	
6	000 06	Sechskantschraube M 8x40	4		100a	468 032	Kufe re.	1	
7	720 00	Anschlussflansch	1		101	007 64	Flachrundschrabe M10x25	2	
8	774 57	Fanghaken	2		102	468 019	Schleifsohle li.	1	
12	100 66	Segment	1		102a	468 020	Schleifsohle re.	1	
13	100 67	Segment	1	↓	103	773 10	Sperrkantscheibe SKM 10	2	
14	565 84	Kuppelmuffe	1	↓	104	005 97	Sechskantmutter M10	2	
16	773 08	Sperrkantscheibe SKM 8	4		105	006 65	Sicherungsmutter M 8	2	
17	001 10	Sechskantschraube	4		106	007 82	Scheibe 8,4x17x1,6	2	
20	573 63	Schalthebel	1	↓	107	000 49	Sechskantschraube M 8x30	2	
23	018 56	Kugel 10	1		108	468 039	Rahmen, D= 62, 125 cm	1	
24	049 34	Druckfeder	1		110	468 005	Stützfuß	1	
25	281 42	Verschlussdeckel	1		111	795 02	Klemmhebel, verstellb. M10x25	1	
26	014 58	Splint 4x25	1		112	001 26	Sechskantschraube M 8x20	3	
27	005 48	Gewindestift M 8x16	1		113	773 08	Sperrkantscheibe SKM 8	3	
30	013 82	Seegerring i47x1,75	1		114	468 023	Schutzhaube	1	
31	013 30	Seegerring a20x1,2	1		115	005 95	Sechskantmutter M 8	2	
32	157 73	Kugellager 6204.2RS	1		120	470 198	Mähbalken Doppelmesser 126	1	incl. 121 - 149
33	100 162	Distanzrohr 42/47x11	1		121	470 203	Mähmesser 126 unten	1	incl. 123 - 126
34	100 160	Antriebswelle	1	↓	122	470 202	Mähmesser 126 oben	1	incl. 123 - 126
35	100 161	Adapterflansch	1		123	673 11	Messerklunge	x	
40	184 05	Kugellager 6205.2RS	1		124	673 05	Messerklunge mit Pilz	x	
41	468 036	Welle, lang	1		125	676 22	Senkните 6x19	x	
42	468 003	Distanzring 24,5/37x12,5	2		125a	603 43	Senkните 6x16	x	Im Bereich der Messermitnehmer
43	468 022	Scheibe 11x37x6	1		126	470 204	Messerrücken 126	2	
44	773 10	Sperrkantscheibe SKM 10	8		128	470 201	Messermitnehmer unten kpl.	1	incl. 129, 131-136
45	001 27	Sechskantschraube M10x30	2		129	676 18	Sechskantschr. Tensilock M8x14	6	
46	013 30	Seegerring a20x1,2	1		130	470 200	Messermitnehmer oben kpl.	1	incl. 129, 131-136
47	157 73	Kugellager 6204.2RS	1		131	765 02	Gelenkzapfen 17	2	
48	773 12	Sperrkantscheibe SKM 12	2		132	263 90	Schmiernippel SFG 6x1	2	
49	001 17	Sechskantschraube M12x30	2		133	470 173	Verschlussdeckel	2	
50	468 035	Pendelhals, D= 62	1		134	774 46	Gelenklager	2	
51	005 98	Sechskantmutter M12	1		135	013 71	Sicherungsring 130x1,2	2	
52	263 90	Schmiernippel H1 SFG 6	5		136	470 174	Dichtring	2	
53	468 004	Schraube mit Zapfen M12	1		137	676 13	Halter für Obermesser	4	incl. 137.1 - .4
60	795 39	Seegerring i110	2		137.1	002 26	Innensechskantschr. M10x35	8	
61	468 006	Deckel	2		137.2	005 97	Sechskantmutter M 10	8	
62	795 42	Kugellager 6014	2		137.3	000 06	Sechskantschraube M 8x40	4	
63	468 007	Exzenternabe	2		137.4	005 95	Sechskantmutter M 8	4	
64	468 008	Lagergehäuse	2		138	676 16	Führungsarm kpl. Untermesser	3	incl. 138.1 - .2
66	468 011	Platte	2		138.1	002 53	Innensechskantschr. M10x30	6	
67	468 040	Schubstange 40/25x , 125 cm	2		138.2	005 97	Sechskantmutter M10	6	
68	120 13	Sechskantmutter M 6	12		139	676 12	Führungsarm Obermesser	4	
69	007 80	Scheibe 6,4x12,5x1,6	12		140	687 61	Federplatte	4	
70	468 010	Schubstangenkopf	2		141	687 60	Bügel	4	
71	793 74	Sechskantmutter M14x1	2		143	470 205	Balkenrücken 126 oben	1	
72	468 026	Kugelgelenk M14x1	2		143a	470 206	Balkenrücken 126 unten	1	
73	000 59	Sechskantschraube M 6x45	12		144	470 167	Messerauflage	2	
74	773 10	Sperrkantscheibe SKM 10	2		145	795 03	Senkschr. In6kt. M12x31,5	4	
75	548 43	Sechskantmutter M10x1,25	2		145a	731 74	Einstellscheibe 14/20x0,5	X	
80	468 029	Schwingarm	2		149	470 199	Messerschutzeleiste kpl. 126	1	incl. 149a
82	281 10	Sicherungsmutter M10	4		149a	745 28	Spannfeder	2	
83	777 79	Sechskantschr. M10x55-10.9	4						
84	468 014	Distanzrohr 22/27x40	2						
85	157 73	Kugellager 6204.2RS	4						
86	468 021	Scheibe 9x30x4	2						
87	773 08	Sperrkantscheibe SKM 8	2						
88	001 26	Sechskantschraube M 8x20	2						
90	281 10	Sicherungsmutter M10	4						
91	007 84	Scheibe 10,5x20x2	4						
92	001 27	Sechskantschraube M10x40	4						
93	468 028	Halter re.	1						
94	468 027	Halter li.	1						
95	001 03	Sechskantschraube M10x25	6						
95a	773 10	Sperrkantscheibe SKM 10	6						

Tafel 3058 Portalmähwerk 140 cm, mit Gelenkzapfen

5546 271

Blatt 1 von 2



5957-01A

Tafel 3058 Portalmähwerk 140 cm, mit Gelenkzapfen

5546 271

Blatt 2 von 2

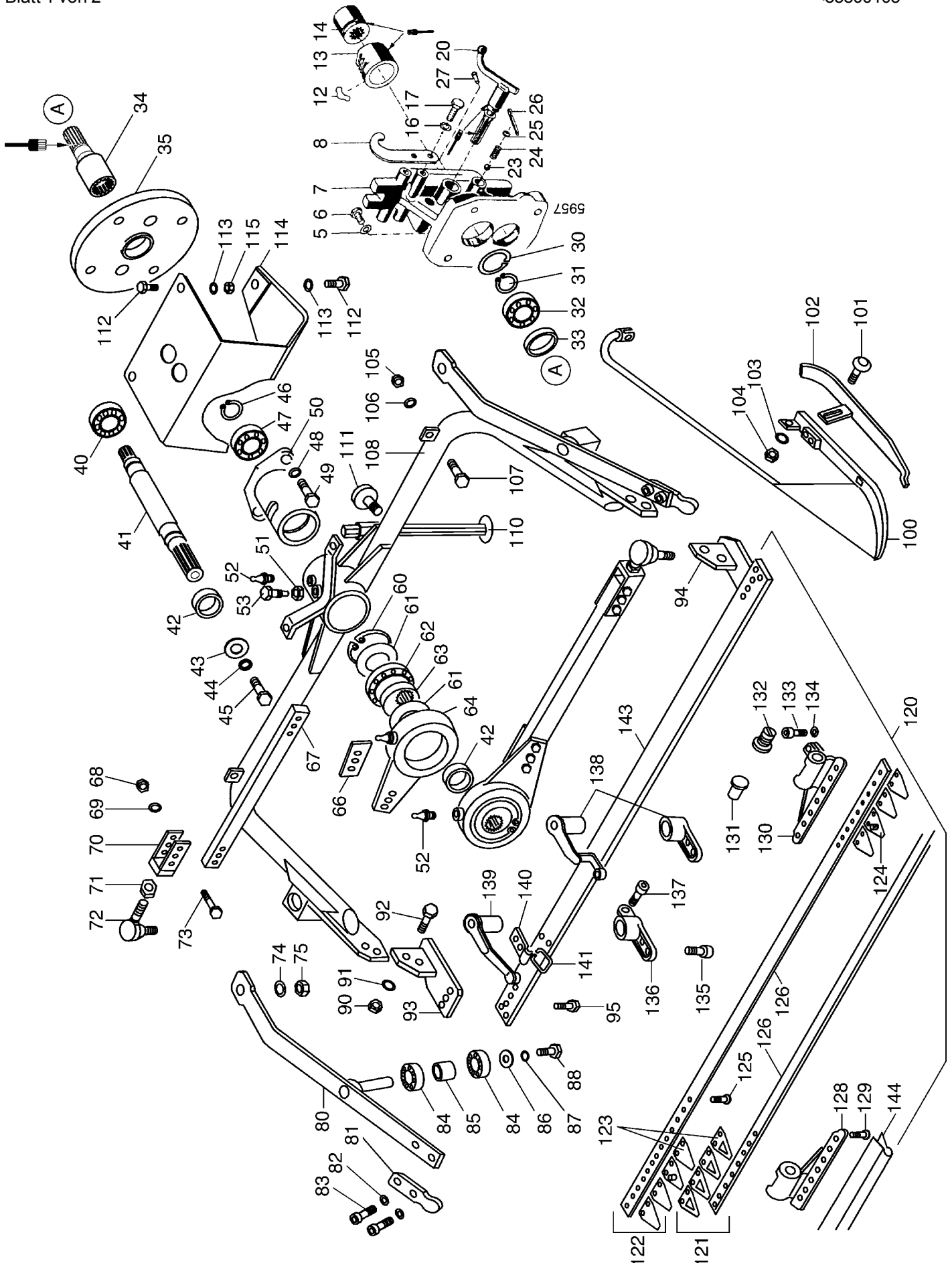
Pos.	Teil-Nr.	Benennung	Stück	Bemerkungen	Pos.	Teil-Nr.	Benennung	Stück	Bemerkungen
5	007 82	Scheibe 8,4x17x1,6	4		100	468 031	Kufe li.	1	
6	000 06	Sechskantschraube M 8x40	4		100a	468 032	Kufe re.	1	
7	720 00	Anschlussflansch	1		101	007 64	Flachrundschrabe M10x25	2	
8	774 57	Fanghaken	2		102	468 019	Schleifsohle li.	1	
12	100 66	Segment	1		102a	468 020	Schleifsohle re.	1	
13	100 67	Segment	1	⚡	103	773 10	Sperrkantscheibe SKM 10	2	
14	565 84	Kuppelmuffe	1	⚡	104	005 97	Sechskantmutter M10	2	
16	773 08	Sperrkantscheibe SKM 8	4		105	006 65	Sicherungsmutter M 8	2	
17	001 10	Sechskantschraube	4		106	007 82	Scheibe 8,4x17x1,6	2	
20	573 63	Schalthebel	1	⚡	107	000 49	Sechskantschraube M 8x30	2	
23	018 56	Kugel 10	1		108	468 037	Rahmen, D= 62, 140 cm	1	
24	049 34	Druckfeder	1		110	468 005	Stützfuß	1	
25	281 42	Verschlussdeckel	1		111	795 02	Klemmhebel, verstellb. M10x25	1	
26	014 53	Splint	1		112	001 26	Sechskantschraube M 8x20	3	
27	005 48	Gewindestift M 8x16	1		113	773 08	Sperrkantscheibe SKM 8	3	
30	013 82	Seegerring i47x1,75	1		114	468 023	Schutzhaube	1	
31	013 30	Seegerring a20x1,2	1		115	005 95	Sechskantmutter M 8	2	
32	157 73	Kugellager 6204.2RS	1		120	470 197	Mähbalken Doppelmesser 140	1	incl. 121 - 149
33	100 162	Distanzrohr 42/47x11	1		121	470 190	Mähmesser 140 unten	1	incl. 123 - 126
34	100 160	Antriebswelle	1	⚡	122	470 188	Mähmesser 140 oben	1	incl. 123 - 126
35	100 161	Adapterflansch	1		123	673 11	Messerklänge	x	
40	184 05	Kugellager 6205.2RS	1		124	673 05	Messerklänge mit Pilz	x	
41	468 036	Welle, lang	1		125	676 22	Senkните 6x19	x	
42	468 003	Distanzring 24,5/37x12,5	2		125a	603 43	Senkните 6x16	x	Im Bereich der Messermitnehmer
43	468 022	Scheibe 11x37x6	1						
44	773 10	Sperrkantscheibe SKM 10	8		126	470 189	Messerrücken 140	2	
45	001 27	Sechskantschraube M10x30	2		128	470172	Messermitnehmer unten kpl.	1	incl. 129, 131-136
46	013 30	Seegerring a20x1,2	1						
47	157 73	Kugellager 6204.2RS	1		129	676 18	Sechskantschr. Tensilock M8x14	6	
48	773 12	Sperrkantscheibe SKM 12	2		130	470 171	Messermitnehmer oben kpl.	1	incl. 129, 131-136
49	001 17	Sechskantschraube M12x30	2						
50	468 035	Pendelhals, D= 62	1		131	765 02	Gelenkzapfen 17	2	
51	005 98	Sechskantmutter M12	1		132	263 90	Schmiernippel SFG 6x1	2	
52	263 90	Schmiernippel H1 SFG 6	5		133	470 173	Verschlussdeckel	2	
53	468 004	Schraube mit Zapfen M12	1		134	774 46	Gelenklager	2	
60	795 39	Seegerring i110	2		135	013 71	Sicherungsring 130x1,2	2	
61	468 006	Deckel	2		136	470 174	Dichtring	2	
62	795 42	Kugellager 6014	2		137	676 13	Halter für Obermesser	5	incl. 137.1 - .4
63	468 007	Exzenternabe	2		137.1	002 26	Innensechskantschr. M10x35	10	
64	468 008	Lagergehäuse	2		137.2	005 97	Sechskantmutter M 10	10	
66	468 011	Platte	2		137.3	000 06	Sechskantschraube M 8x40	5	
67	468 038	Schubstange 40/25x , 140 cm	2		137.4	005 95	Sechskantmutter M 8	5	
68	120 13	Sechskantmutter M 6	12		138	676 16	Führungsarm kpl. Untermesser	4	incl. 138.1 - .2
69	007 80	Scheibe 6,4x12,5x1,6	12		138.1	002 53	Innensechskantschr. M10x30	8	
70	468 010	Schubstangenkopf	2		138.2	005 97	Sechskantmutter M10	8	
71	793 74	Sechskantmutter M14x1	2		139	676 12	Führungsarm Obermesser	5	
72	468 026	Kugelgelenk M14x1	2		140	687 61	Federplatte	5	
73	000 59	Sechskantschraube M 6x45	12		141	687 60	Bügel	5	
74	773 10	Sperrkantscheibe SKM 10	2		143	470 191	Balkenrücken 140 oben	1	
75	548 43	Sechskantmutter M10x1,25	2		143a	470 192	Balkenrücken 140 unten	1	
80	468 029	Schwingarm	2		144	470 167	Messerauflage	2	
82	281 10	Sicherungsmutter M10	4		145	795 03	Senkschr. In6kt. M12x31,5	4	
83	777 79	Sechskantschr. M10x55-10.9	4		145a	731 74	Einstellscheibe 14/20x0,5	X	
84	468 014	Distanzrohr 22/27x40	2		149	470 196	Messerschutzeiste kpl. 140	1	incl. 149a
85	157 73	Kugellager 6204.2RS	4		149a	745 28	Spannfeder	2	
86	468 021	Scheibe 9x30x4	2						
87	773 08	Sperrkantscheibe SKM 8	2						
88	001 26	Sechskantschraube M 8x20	2						
90	281 10	Sicherungsmutter M10	4						
91	007 84	Scheibe 10,5x20x2	4						
92	001 27	Sechskantschraube M10x40	4						
93	468 028	Halter re.	1						
94	468 027	Halter li.	1						
95	001 03	Sechskantschraube M10x25	6						
95a	773 10	Sperrkantscheibe SKM 10	6						

Tafel 3004 Portalmähwerk 160 cm

5546 281

Blatt 1 von 2

<55800105



Tafel 3004 Portalmähwerk 160 cm

5546 281

Blatt 2 von 2

<55800105

Pos.	Teil-Nr.	Benennung	Stück	Bemerkungen	Pos.	Teil-Nr.	Benennung	Stück	Bemerkungen
5	007 82	Scheibe 8,4x17x1,6	4		91	773 10	Sperrkantscheibe SKM 10	4	
6	000 06	Sechskantschraube M 8x40	4		92	001 27	Sechskantschraube M10x30	4	
7	720 00	Anschlussflansch	1		93	468 016	Halter re.	1	
8	774 57	Fanghaken	2		94	468 015	Halter li.	1	
12	100 66	Segment	1		95	002 19	Sechskantschraube M10x20	6	
13	100 67	Segment	1	⚡	100	468 017	Kufe li.	1	
14	565 84	Kuppelmuffe	1	⚡	100a	468 018	Kufe re.	1	
16	773 08	Sperrkantscheibe SKM 8	4		101	007 64	Flachrundschrabe M10x25	2	
17	001 10	Sechskantschraube	4		102	468 019	Schleifsohle li.	1	
20	573 63	Schalthebel	1	⚡	102a	468 020	Schleifsohle re.	1	
23	018 56	Kugel 10	1		103	773 10	Sperrkantscheibe SKM 10	2	
24	049 34	Druckfeder	1		104	005 97	Sechskantmutter M10	2	
25	281 42	Verschlussdeckel	1		105	005 95	Sechskantmutter M 8	2	
26	014 53	Splint	1		106	773 08	Sperrkantscheibe SKM 8	2	
27	005 48	Gewindestift M 8x16	1		107	000 49	Sechskantschraube M 8x30	2	
30	013 82	Seegerring i47x1,75	1		108	468 000	Rahmen	1	
31	013 30	Seegerring a20x1,2	1		110	468 005	Stützfuß	1	
32	157 73	Kugellager 6204.2RS	1		111	723 19	Griffschraube 60, M10x30	1	
33	100 162	Distanzrohr 42/47x11	1		112	001 26	Sechskantschraube M 8x20	3	
34	100 160	Antriebswelle	1	⚡	113	773 08	Sperrkantscheibe SKM 8	3	
35	100 161	Adapterflansch	1		114	468 023	Schutzhaube	1	
40	184 05	Kugellager 6205.2RS	1		115	005 95	Sechskantmutter M 8	2	
41	468 002	Welle	1		120	470 154	Mähbalken Doppelmesser 160	1	incl. 121 - 144
42	468 003	Distanzring 24,5/37x12,5	2		121	470 155	Mähmesser 160 unten	1	incl. 123 - 129
43	468 022	Scheibe 11x37x6	1		122	470 156	Mähmesser 160 oben	1	incl. 123-126, 129,130
44	773 10	Sperrkantscheibe SKM 10	8						
45	001 27	Sechskantschraube M10x30	2		123	673 11	Messerklinge	37	
46	013 30	Seegerring a20x1,2	1		124	673 05	Messerklinge mit Pilz	9	
47	795 41	Kugellager 6304.RS	1		125	676 22	Senkните 6x19	82	
48	773 12	Sperrkantscheibe SKM 12	2		126		Messerrücken 160	2	
49	001 17	Sechskantschraube M12x30	2		128	470 158	Messermitnehmer Untermesser	1	
50	468 001	Pendelhals	1		129	682 54	Senkните 6x24	14	
51	005 98	Sechskantmutter M12	1				Im Bereich der Messermitnehmer		
52	263 90	Schmiernippel H1 SFG 6	5		130	470 159	Messermitnehmer Obermesser	1	
53	468 004	Schraube mit Zapfen M12	1		131	468 025	Puffer 10	2	
60	795 39	Seegerring i110	2		132	468 024	Puffer M18x1,5	2	
61	468 006	Deckel	2		133	001 51	Sechskantschraube M 8x30	2	
62	795 42	Kugellager 6014	2		134	773 08	Sperrkantscheibe SKM 8	2	
63	468 007	Exzenternabe	2		135	002 26	Innensechskantschr. M10x35	10	
64	468 008	Lagergehäuse	2		135a	005 97	Sechskantmutter M 10	10	
66	468 011	Platte	2		136	676 13	Halter für Obermesser	5	incl. 135, 135a, 137, 137a
67	468 009	Schubstange	2						
68	005 93	Sechskantmutter M 6	12		137	000 06	Sechskantschraube M 8x40	5	
69	773 06	Sperrkantscheibe SKM6	12		137a	005 95	Sechskantmutter M 8	5	
70	468 010	Schubstangenkopf	2		138	676 16	Führungsarm kpl. Untermesser	4	incl. 138a, 138b
71		Sechskantmutter M14x1	2		138a	002 53	Innensechskantschr. M10x30	8	
72	468 026	Kugelgelenk M14x1	2		138b	005 97	Sechskantmutter M10	8	
73	000 59	Sechskantschraube M 6x45	12		139	676 12	Führungsarm Obermesser	5	
74	773 10	Sperrkantscheibe SKM 10	2		140	676 81	Federplatte	5	
75	548 43	Sechskantmutter M10x1,25	2		141	676 80	Bügel	5	
80	468 012	Schwingarm	2		143		Balkenrücken 160 oben	1	
81	468 013	Schwingarmzapfen	2		143a		Balkenrücken 160 unten	1	
82	773 12	Sperrkantscheibe SKM 12	4		144	470 157	Messerschutzleiste kpl. 160	1	incl. 144a
83	002 56	Innensechskantschr. M12x35	4		144a	745 28	Spannfeder	2	
84	157 73	Kugellager 6204.2RS	4						
85	468 014	Distanzrohr 22/27x40	2						
86	468 021	Scheibe 9x30x4	2						
87	773 08	Sperrkantscheibe SKM 8	2						
88	001 26	Sechskantschraube M 8x20	2						
90	005 97	Sechskantmutter M10	4						

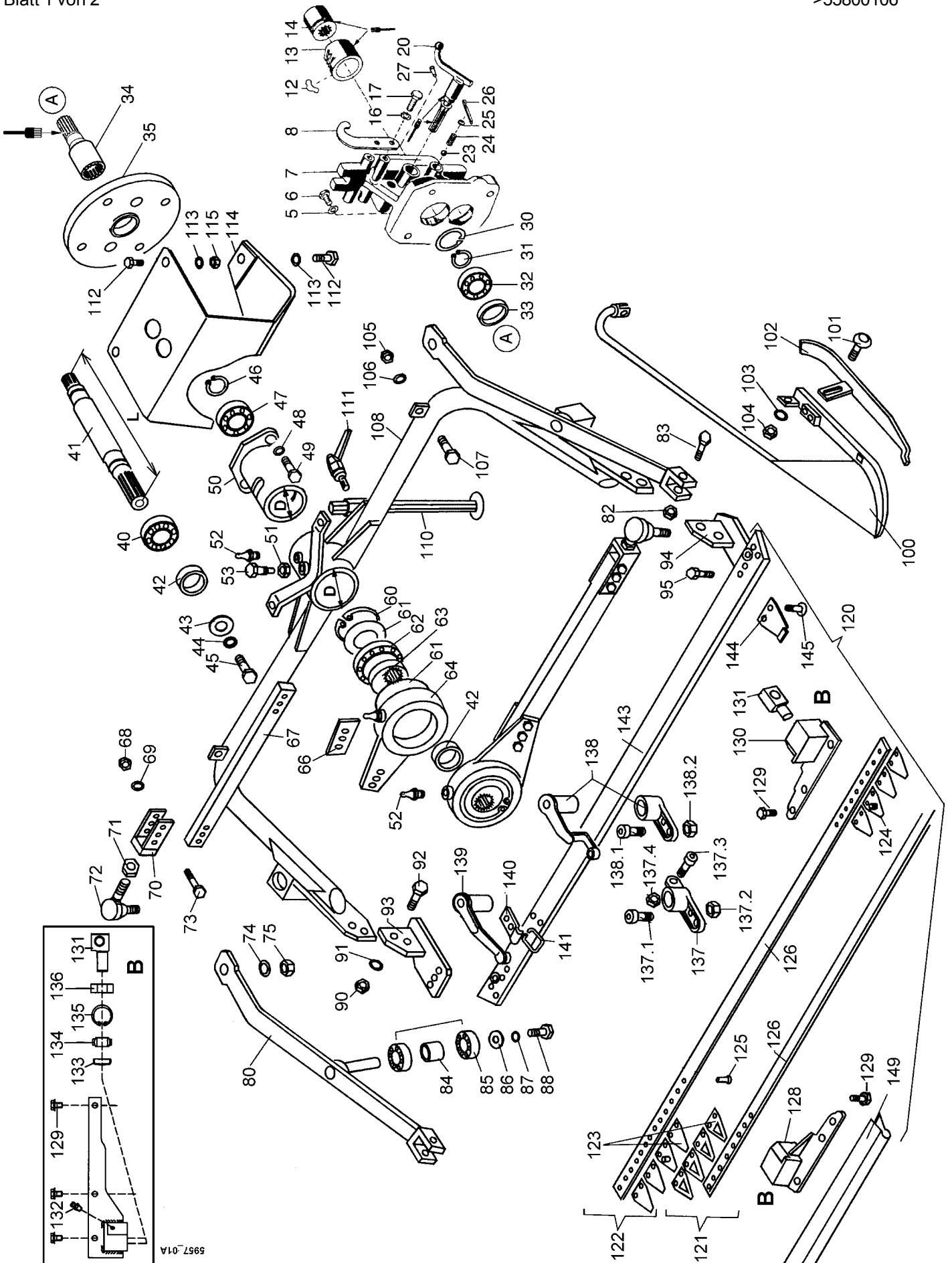
Tafel 300401

Portalmähwerk 160 cm, mit Gelenkzapfen

5546 281

Blatt 1 von 2

>55800106



5957_01A

Tafel 300401 Portalmähwerk 160 cm, mit Gelenkzapfen

5546 281

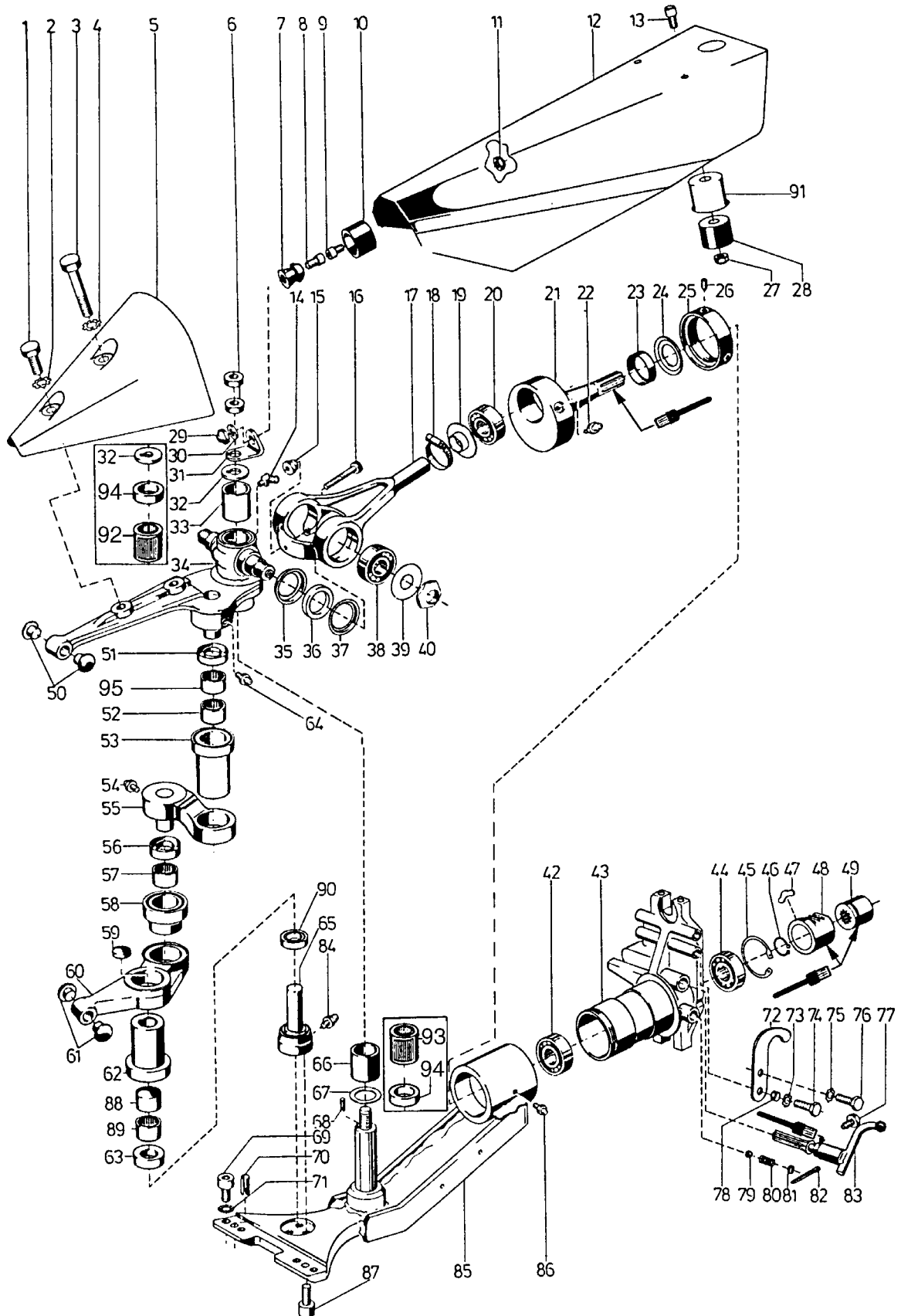
Blatt 2 von 2

>55800106

Pos.	Teil-Nr.	Benennung	Stück	Bemerkungen	Pos.	Teil-Nr.	Benennung	Stück	Bemerkungen
5	007 82	Scheibe 8,4x17x1,6	4		94	468 027	Halter li.	1	
6	000 06	Sechskantschraube M 8x40	4		95	001 03	Sechskantschraube M10x25	6	
7	720 00	Anschlussflansch	1		95a	773 10	Sperrkantscheibe SKM 10	6	
8	774 57	Fanghaken	2		100	468 031	Kufe li.	1	
12	100 66	Segment	1		100a	468 032	Kufe re.	1	
13	100 67	Segment	1	⚙	101	007 64	Flachrundschrabe M10x25	2	
14	565 84	Kuppelmuffe	1	⚙	102	468 019	Schleifsohle li.	1	
16	773 08	Sperrkantscheibe SKM 8	4		102a	468 020	Schleifsohle re.	1	
17	001 10	Sechskantschraube	4		103	773 10	Sperrkantscheibe SKM 10	2	
20	573 63	Schalthebel	1	⚙	104	005 97	Sechskantmutter M10	2	
23	018 56	Kugel 10	1		105	006 65	Sicherungsmutter M 8	2	
24	049 34	Druckfeder	1		106	007 82	Scheibe 8,4x17x1,6	2	
25	281 42	Verschlussdeckel	1		107	000 49	Sechskantschraube M 8x30	2	
26	014 53	Splint	1		108	468 030	Rahmen, D= 60, 160 cm	1	<55800115
27	005 48	Gewindestift M 8x16	1		108a	468 034	Rahmen, D= 62, 160 cm	1	>55800116
30	013 82	Seegerring i47x1,75	1		110	468 005	Stützfuß	1	
31	013 30	Seegerring a20x1,2	1		111	795 02	Klemmhebel, verstellb. M10x25	1	
32	157 73	Kugellager 6204.2RS	1		112	001 26	Sechskantschraube M 8x20	3	
33	100 162	Distanzrohr 42/47x11	1		113	773 08	Sperrkantscheibe SKM 8	3	
34	100 160	Antriebswelle	1	⚙	114	468 023	Schutzhaube	1	
35	100 161	Adapterflansch	1		115	005 95	Sechskantmutter M 8	2	
40	184 05	Kugellager 6205.2RS	1		120	470 168	Mähbalken Doppelmesser 160	1	incl. 121 - 149
41	468 002	Welle, kurz	1	<55800115	121	470 170	Mähmesser 160 unten	1	incl. 123 - 126
41a	468 036	Welle, lang	1	>55800116	122	470 169	Mähmesser 160 oben	1	incl. 123 - 126
42	468 003	Distanzring 24,5/37x12,5	2		123	673 11	Messerklunge	37	
43	468 022	Scheibe 11x37x6	1		124	673 05	Messerklunge mit Pilz	9	
44	773 10	Sperrkantscheibe SKM 10	8		125	676 22	Senkните 6x19	72	
45	001 27	Sechskantschraube M10x30	2		125a	603 43	Senkните 6x16	24	Im Bereich der Messermittnehmer
46	013 30	Seegerring a20x1,2	1		126	470 193	Messerrücken 160	2	
47	164 31	Kugellager 6304.2RS	1	<55800115	128	470172	Messermittnehmer unten kpl.	1	incl. 129, 131-136
47a	157 73	Kugellager 6204.2RS	1	>55800116	129	676 18	Sechskantschr. Tensilock M8x14	6	
48	773 12	Sperrkantscheibe SKM 12	2		130	470 171	Messermittnehmer oben kpl.	1	incl. 129, 131-136
49	001 17	Sechskantschraube M12x30	2		131	765 02	Gelenkzapfen 17	2	
50	468 001	Pendelhals, D= 60	1	<55800115	132	263 90	Schmiernippel SFG 6x1	2	
50a	468 035	Pendelhals, D= 62	1	>55800116	133	470 173	Verschlussdeckel	2	
51	005 98	Sechskantmutter M12	1		134	774 46	Gelenklager	2	
52	263 90	Schmiernippel H1 SFG 6	5		135	013 71	Sicherungsring 130x1,2	2	
53	468 004	Schraube mit Zapfen M12	1		136	470 174	Dichtring	2	
60	795 39	Seegerring i110	2		137	676 13	Halter für Obermesser	5	incl. 137.1- .4,
61	468 006	Deckel	2		137.1	002 26	Innensechskantschr. M10x35	10	
62	795 42	Kugellager 6014	2		137.2	005 97	Sechskantmutter M 10	10	
63	468 007	Exzenternabe	2		137.3	000 06	Sechskantschraube M 8x40	5	
64	468 008	Lagergehäuse	2		137.4	005 95	Sechskantmutter M 8	5	
66	468 011	Platte	2		138	676 16	Führungsarm kpl. Untermesser	4	incl. 138.1 - .2
67	468 033	Schubstange, Holz 40/25x605	2		138.1	002 53	Innensechskantschr. M10x30	8	
68	120 13	Sechskantmutter M 6	12		138.2	005 97	Sechskantmutter M10	8	
69	007 80	Scheibe 6,4x12,5x1,6	12		139	676 12	Führungsarm Obermesser	5	
70	468 010	Schubstangenkopf	2		140	687 61	Federplatte	5	
71	793 74	Sechskantmutter M14x1	2		141	687 60	Bügel	5	
72	468 026	Kugelgelenk M14x1	2		143	470 194	Balkenrücken 160 oben	1	
73	000 59	Sechskantschraube M 6x45	12		143a	470 195	Balkenrücken 160 unten	1	
74	773 10	Sperrkantscheibe SKM 10	2		144	470 167	Messerauflage	2	
75	548 43	Sechskantmutter M10x1,25	2		145	795 03	Senkschr. In6kt. M12x31,5	4	
80	468 029	Schwingarm	2		145a	731 74	Einstellscheibe 14/20x0,5	X	
82	281 10	Sicherungsmutter M10	4		149	470 157	Messerschutzeiste kpl. 160	1	incl. 149a
83	777 79	Sechskantschr. M10x55-10.9	4		149a	745 28	Spannfeder	2	
84	468 014	Distanzrohr 22/27x40	2						
85	157 73	Kugellager 6204.2RS	4						
86	468 021	Scheibe 9x30x4	2						
87	773 08	Sperrkantscheibe SKM 8	2						
88	001 26	Sechskantschraube M 8x20	2						
90	281 10	Sicherungsmutter M10	4						
91	007 84	Scheibe 10,5x20x2	4						
92	001 27	Sechskantschraube M10x40	4						
93	468 028	Halter re.	1						

Tafel 1783 Doppelmesser-Mähwerk
Blatt 1 von 2 Ausführung Schwinge mit Pilz

5546 521

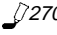

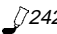
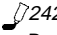



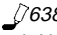


3240-A

Tafel 1783 Doppelmesser-Mähwerk

5546 521


Blatt 2 von 2 Ausführung Schwinge mit Pilz

Pos.	Teil-Nr.	Benennung	Stück	Bemerkungen	Pos.	Teil-Nr.	Benennung	Stück	Bemerkungen
1	001 27	Sechskantschraube M 10 x 30	1		51	282 15	Wellendichtring 18 x 30 x 7	1	
2	494 10	Zahnscheibe A 10	1		52	618 30	Nadelbüchse, BK 1812, 18 x 24 x 12	1	mit Nadelkäfig ²⁾
3	000 32	Sechskantschraube M 10 x 70	1		a	618 31	Nadelhülse, HK 1812, 18 x 24 x 12	1	mit Nadelkäfig ²⁾
4	494 10	Zahnscheibe A 10	1		53	618 27	Labyrinthbüchse, L = 40	1	Einzelteil von 55
5	065 22	Schutzhaube	1		54	263 90	Schmiernippel H1 SFG 6 x 1	1	
6	006 39	Sicherungsmutter M 16 x 1,5	2		55	611 07	Gelenkklasche, kpl.	1	inkl. 53
7	561 91	Kugelknopf	1		a	611 04	Zylinderbolzen	1	Einzelteile von 55
8	002 50	Innensechskantschraube M 6 x 20	1		56	282 15	Wellendichtring 18 x 30 x 7	1	
9	003 19	Linsenschraube M 6 x 16	1		57	610 99	Nadelbüchse 18 x 24 x 13,5	1	mit Nadelkäfig ²⁾
10	561 80	Kugeltasse	1		56	611 05	Labyrinthbüchse, L = 30 mm	1	Einzelteil von 60
11	120 13	Sicherungsmutter M 6	1		59	455 28	Verschlußdeckel 18	1	
12	611 10	Mähwerkhaube	1	für 5500	60	611 06	Schwingarm, unten, kpl. ¹⁾	1	inkl. 58 u. 62
a	611 12	Mähwerkhaube	1	für 3400	f.	Lagerzapfen ϕ 18			EDT 670 75
13	003 19	Linsenschraube M 6 x 16	2		a	628 96	Schwingarm, unten, kpl. ¹⁾	1	inkl. 58 u. 62a
14	263 92	Schmiernippel H2 SFG 6 x 2 ¹⁾	1		f.	Lagerzapfen ϕ 22			
15	005 95	Sechskantmutter M 8	1		61	065 00	Pilz ϕ 10,0	2	
16	002 15	Innensechskantschraube M 8 x 50	1		a	146 46	Pilz ϕ 10,1	2	
a	173 74	Schraubensicherung VS 8	2		b	146 47	Pilz ϕ 10,2	2	
17	632 23	Mäher-Gelenkgabel	1		62	618 27	Labyrinthbüchse, L = 40 mm ¹⁾	1	Einzelteil von 60
18	508 61	Schlauchschelle 16 26 x 9	1		a	628 97	Labyrinthbüchse, L = 36,5 mm ¹⁾	1	Einzelteil von 60a
19	291 63	Axialdichtring	1		63	282 15	Wellendichtring 18 x 30 x 7 ¹⁾	1	
20	025 97	Pendellager 2304, 20 x 52 x 21	1		a	139 74	Wellendichtring 22 x 35 x 7 ¹⁾	1	
21	611 02	Hubwelle	1		64	263 92	Schmiernippel H2 SFG 6 x 1 ³⁾	1	
22	263 90	Schmiernippel H1 SFG 6 x 1	1		65	618 26	Lagerzapfen ϕ 18 ¹⁾	1	
23	611 03	Distanzring 30 x 42 x 11,7	1		a	634 97	Lagerzapfen ϕ 22 ¹⁾	1	
24	282 14	Nilosring 30 x 50 x 0,3/2,5	1		66	045 00	Lagerbuchse	1	Einzelteil von 34
25	611 01	Gewindingering	1		a	630 30	Nadelhülse 28 x 35 x 20	1	ab ID-Nr.
26	455 81	Gewindestift M 8 x 10	1		67	010 72	Einstellscheibe 28 x 39,5 x 0,4	1	
27	120 13	Sicherungsmutter M 6	2		a	630 28	Einstellscheibe 28 x 46,5 x 1,5	2	ab ID-Nr.
28	561 80	Kugeltasse	2		68	016 62	Steckerstift 4 x 12	1	
29	281 06	Sicherungsmutter M 6	1		69	002 19	Innensechskantschr. M 10 x 20 ¹⁾	4	
30	514 06	Scheibe 6,3 x 18 x 2,5	1		a	001 03	Sechskantschraube M 10 x 25 ¹⁾	4	
31	610 98	Winkellasche	1		70	282 18	Spannhülse 10 x 26	2	
32	065 02	Anlaufscheibe	1		71	164 71	Schraubensicherung VS 10	4	
33	045 00	Lagerbuchse 28 x 34 x 23	1	Einzelteil von 34	a	494 10	Zahnscheibe A 10 ¹⁾	2	
a	630 30	Nadelhülse 28 x 35 x 20	1	ab ID-Nr.	72	565 85	Fanghaken	2	
34	618 28	Schwingarm, oben	1	inkl. 33, 66 EDT 672 13 ab ID-Nr.	73	494 08	Zahnscheibe A 8	2	
a	630 29	Schwingarm, oben f. Nadelbüchsen	1		74	001 09	Sechskantschraube M 8 x 20	2	
35	064 99	Dichtscheibe 29 x 46 x 1	2		75	494 08	Zahnscheibe A 8	2	
36	008 72	Filzring 28 x 46 x 1	2		76	001 09	Sechskantschraube M 8 x 20	2	
37	009 69	Dichtscheibe 30 x 46,5 x 1	2		77	005 48	Gewindestift M 8 x 16	1	
38	025 65	Kugellager 6204, 20 x 47 x 14	2		78	573 05	Distanzrohr 8 x 10 x 4,8 m. Loch 10,4	2	n. Bedarf f. 72
39	010 61	Einstellscheibe 18 x 46,5 x 0,2	2		79	018 56	Kugel 10	1	
40	301 92	Sicherungsmutter M 18 x 1,25	2		80	049 34	Druckfeder	1	
42	025 55	Kugellager 6006, 30 x 55 x 13	1		81	253 14	Verschlußscheibe 12	1	
43	611 00	Anschlussflansch	1		82	014 53	Splint 4 x 32	1	
44	025 65	Kugellager 6204, 20 x 47 x 14	1		83	573 63	Schalthebel	1	
45	013 82	Sicherungsring 47i x 1,75	1		84	263 92	Schmiernippel H2 SFG 6 x 1 ³⁾	1	
46	532 27	Sicherungsring 20a x 1,75	1		85	618 25	Mähbalkenträger	1	
47	100 66	Segment	1		86	263 92	Schmiernippel H2 SFG 6 x 1 ³⁾	1	
48	100 67	Zahnhülse	1		87	002 35	Innensechskantschr. M 8 x 16 ¹⁾	5	
49	565 84	Kuppelmuffe	1		a	002 17	Innensechskantschraube M 8 x 20 ¹⁾	1	
a	001 03	Sechskantschraube M 10 x 25 ¹⁾	4		88	628 99	Nadelbüchse, BK 2212, 22 x 28 x 12	1	mit Nadelkäfig ²⁾
50	065 00	Pilz ϕ 10,0	2		89	618 31	Nadelhülse, HK 2212, 22 x 28 x 12	1	mit Nadelkäfig ²⁾
a	146 46	Pilz ϕ 10,1	2		90	628 95	Labyrinthring	1	
b	146 47	Pilz ϕ 10,2	2		91	627 15	Schutztopf	2	

x = nach Bedarf

 242 = mit Loctite 242 einkleben

 270 = mit Loctite 270 einkleben

 638 = mit Loctite 638 einkleben

 = Fläche mit Hochtemperaturpaste LM 508 ASC einstreichen

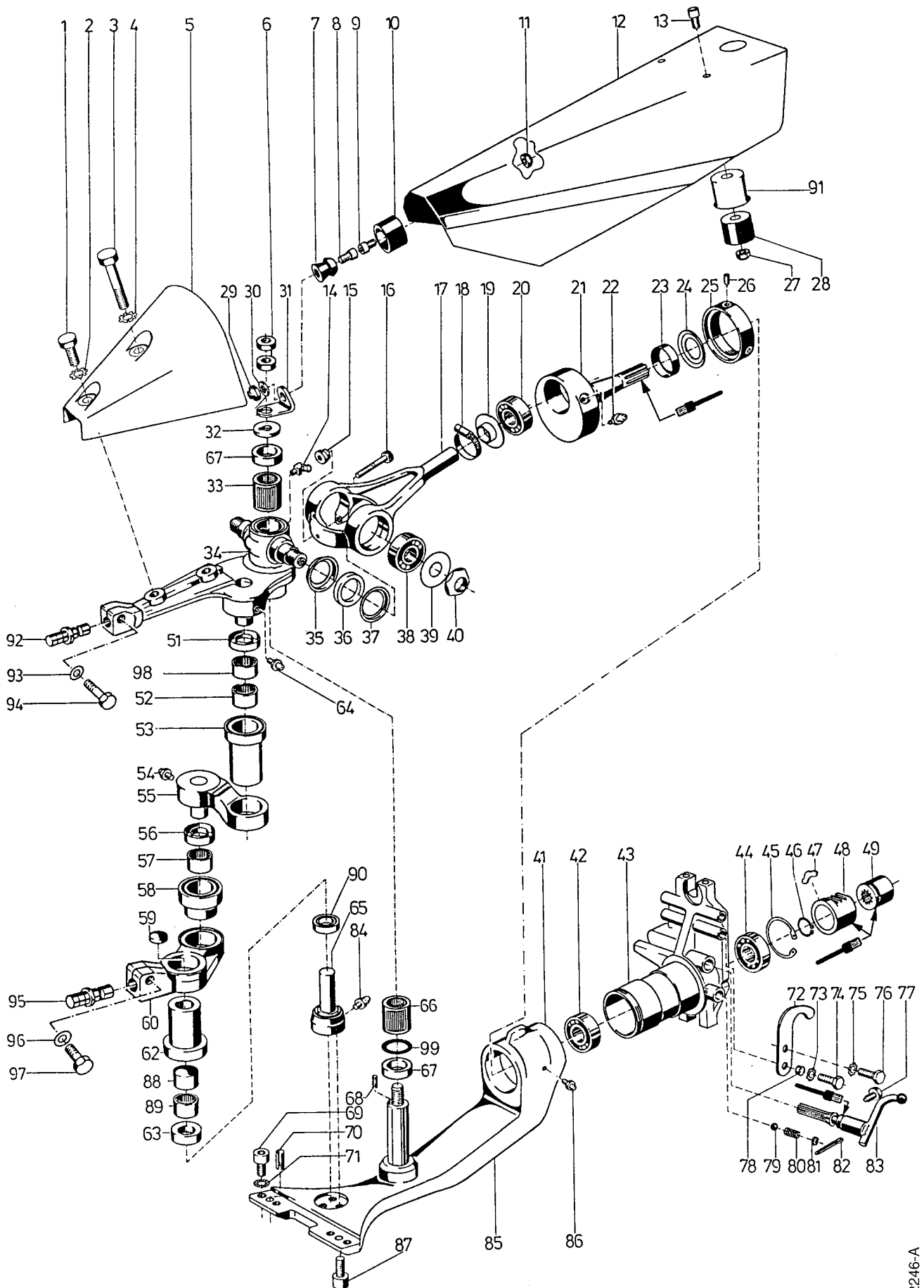
¹⁾ = auf Ausführung achten (ab ID-Nr. 5580-1247)

²⁾ = Nadellager (Pos. 52, 52a, 57, 88, 89) bei Erneuerung und Generalüberholung mit Spezial-Heißlagerfett füllen (agri-Nr. 695 73 bzw. 695 74)

³⁾ = im stark feuchten und nassen Einsatz Schmiernippel (Pos. 14, 54, 64, 84) mit Spezialfett wasserresistent (agri-Nr. 604 80) abschmieren

Tafel 2031 Doppelmesser-Mähwerk
Blatt 1 von 2 Ausführung Schwinge mit Exzenterbolzen

5546 541



2246-A

997 083_2

Tafel 2031 Doppelmesser-Mähwerk

5546 541

Blatt 2 von 2

Ausführung Schwinge mit Exzenterbolzen

Pos.	Teil-Nr.	Benennung	Stück	Bemerkungen	Pos.	Teil-Nr.	Benennung	Stück	Bemerkungen
1	001 27	Sechskantschraube M 10 x 30	1		54	263 90	Schmiernippel H1 SFG 6 x 1) ³	1	
2	494 10	Zahnscheibe 10	1		55	611 07	Gelenkglasche, kpl.	1	inkl. 53
3	000 32	Sechskantschraube M 10 x 70	1		55a	611 04	Zylinderbolzen	1	Einzelteil von 55
4	494 10	Zahnscheibe 10	1		56	282 15	Weitendichtring 18 x 30 x 7	1	
5	633 64	Schutzhaube, Vorderteil	1		57	610 99	Nadelbüchse 18 x 24 x 13,5	1	ohne Nadelkäfig
6	006 39	Sicherungsmutter M 16 x 1,5	2	↳270	58	611 05	Labyrinthbuchse, L = 30 mm	1	Einzelteil von 60
7	561 91	Kugelknopf	1		59	455 28	Verschlussdeckel 18	1	
8	002 50	Innensechskantschraube M 6 x 20	1		60	633 61	Schwingarm, unten, kpl.	1	inkl. 58, 52 EDT 719 88
9	003 19	Linsenschraube M 6 x 16	1		62	628 97	Labyrinthbuchse, L = 36,5 mm	1	Einzelteil von 60
10	561 80	Kugelgummitasse	1		63	139 74	Wellendichtring 22 x 35 x 7	1	
11	120 13	Sicherungsmutter M 6	1		64	263 92	Schmiernippel H2 SFG 6 x 1) ³	1	
12	611 10	Mähwerkhaube	1	für 5500	65	634 97	Lagerzapfen 22/5 Loch	1	
12a	611 12	Mähwerkhaube	1	für 3200, 3400	66	630 30	Nadelhülse 28 x 35 x 20	1	
12b	565 86	Haubenträger, hinten	1	für 3200, 3400	67	630 28	Einstellscheibe 28 x 46,5 x 1,5	1	
12c	625 31	Mähwerkhaube	1	für 5600	67a	010 72	Einstellscheibe 28 x 39,5 x 0,4	x	
12d	625 21	Haubenträger, hinten, links	1	für 5600	68	016 62	Steckerstift 4 x 12	1	
12e	625 22	Haubenträger, hinten, rechts	1	für 5600	69	002 19	Innensechskantschr. M 10 x 20) ¹	4	f. ESM-Balken
13	003 19	Linsenschraube M 6 x 16	2		69a	001 03	Sechskantschraube M 10 x 25) ¹	4	f. ESM-Balken
14	263 92	Schmiernippel H2 SFG 6 x 1) ³	1		69b	676 15	Innensechskantschr. M 10 x 27,5) ¹	4	f. BUSATIS-Balken
15	005 75	Sechskantmutter mit Hals M 8	1		70	282 18	Spiralspannhülse 10 x 26	2	
16	002 15	Innensechskantschraube M 8 x 50	1		71	164 71	Sicherungsscheibe VS 10) ¹	4	f. ESM-Balken
16a	173 74	Sicherungsscheibe VS 8	2		71a	494 10	Zahnscheibe 10) ¹	4	f. ESM-Balken
17	632 23	Mäher-Gelenkgabel	1		72	565 85	Fanghaken Loch 8,3	2	
18	508 61	Schlauchschele 16 - 26 x 9	1		73	494 08	Zahnscheibe 8	2	
19	291 63	Axialdichtring 20 x 48 x 12	1		74	001 09	Sechskantschraube M 8 x 20	2	
20	025 97	Pendellager 20 x 52 x 21	1		75	494 08	Zahnscheibe 8	2	
21	611 02	Hubwelle	1	↓	76	001 09	Sechskantschraube M 8 x 20	2	
22	263 90	Schmiernippel H1 SFG 6 x 1	1		77	005 48	Gewindestift M 8 x 16	1	↳242
23	611 03	Distanzring 30 x 42 x 11,7	1		78	573 05	Distanzrohr 8 x 10 x 4,8 m. Loch 10,4	2	n. Bedarf f. 72
24	282 14	Nilosring 30 x 50 x 0,3/2,5	1		79	018 56	Kugel 10	1	
25	611 01	Gewindering	1		80	049 34	Druckfeder Schaltrast	1	
26	455 81	Gewindestift M 8 x 10	1	↳270	81	253 14	Verschlusscheibe 12	1	
27	120 13	Sicherungsmutter M 6	1		82	014 53	Splint 4 x 32	1	
28	561 80	Kugelgummitasse	1		83	573 63	Schalthebel	1	↓
29	281 06	Sicherungsmutter M 6	1		84	263 90	Schmiernippel H1 SFG 6 x 1) ³	1	
30	514 06	Scheibe 6,3 x 18 x 2,5	1		85	618 25	Mähbalkenträger) ³	1	
31	610 98	Winkellasche	1		86	263 92	Schmiernippel H2 SFG 6 x 1) ³	1	
32	065 02	Anlaufscheibe 16/20,5 x 38 x 3,5	1		87	002 35	Innensechskantschraube M 6 x 16	5	↳638
33	045 00	Lagerbuchse 28 x 34 x 23	1	Einzelteil von 34	88	628 99	Nadelbüchse 22 x 28 x 12) ²	1	
33a	630 30	Nadelhülse 28 x 35 x 20	1	>	89	628 98	Nadelhülse 22 x 28 x 12) ²	1	
34	633 62	Schwingarm, oben	1	EDT 719 89	90	628 95	Labyrinthring	1	
35	064 99	Dichtscheibe 29 x 46 x 1	2		91	627 15	Schutztopf	2	
36	008 72	Dichtring Filz 28 x 40 x 5	2		92	633 65	Exzenterbolzen	1	
37	009 69	Dichtscheibe 30 x 46,5 x 1	2		93	494 10	Zahnscheibe 10	1	
38	025 65	Kugellager 10 x 47 x 14	2		94	224 26	Sechskantschr. M 10 x 1,25 x 35	1	
39	010 61	Einstellscheibe 18 x 46,5 x 0,2	2		95	633 65	Exzenterbolzen	1	
40	301 92	Sicherungsmutter, flach, M 18x1,25	2		96	494 10	Zahnscheibe 10	1	
42	025 55	Kugellager 30 x 55 x 13	1		97	224 26	Sechskantschr. M 10 x 1,25 x 35	1	
43	611 00	Anschlussflansch	1		719 88	Teilsatz Schwingarm unten - Umrüstung auf Gelenkzapfen-Ausführung			
44	025 65	Kugellager 20 x 47 x 14	1		719 89	Teilsatz Schwingarm oben - Umrüstung auf Gelenkzapfen-Ausführung			
45	013 82	Sicherungsring 47i x 1,75	1						
46	532 27	Sicherungsring 20a x 1,75	1						
47	100 66	Segment	1						
48	100 67	Zahnhülse	1	↓					
49	565 84	Kuppelmuffe	1	↓					
51	282 15	Wellendichtring 18 x 30 x 7	1						
52	618 30	Nadelbüchse 18 x 24 x 12	1						
52a	618 38	Nadelhülse 18 x 24 x 12	1	mit Nadelkäfig					
53	618 27	Labyrinthbuchse, L = 40 mm	1	Einzelteil von 55					

x = nach Bedarf

↳242 = mit Loctite 242 einkleben

↳270 = mit Loctite 270 einkleben

↳638 = mit Loctite 638 einkleben

↓ = Fläche mit Hochtemperaturpaste LM 508 ASC einstreichen





)¹ = auf Ausführung achten

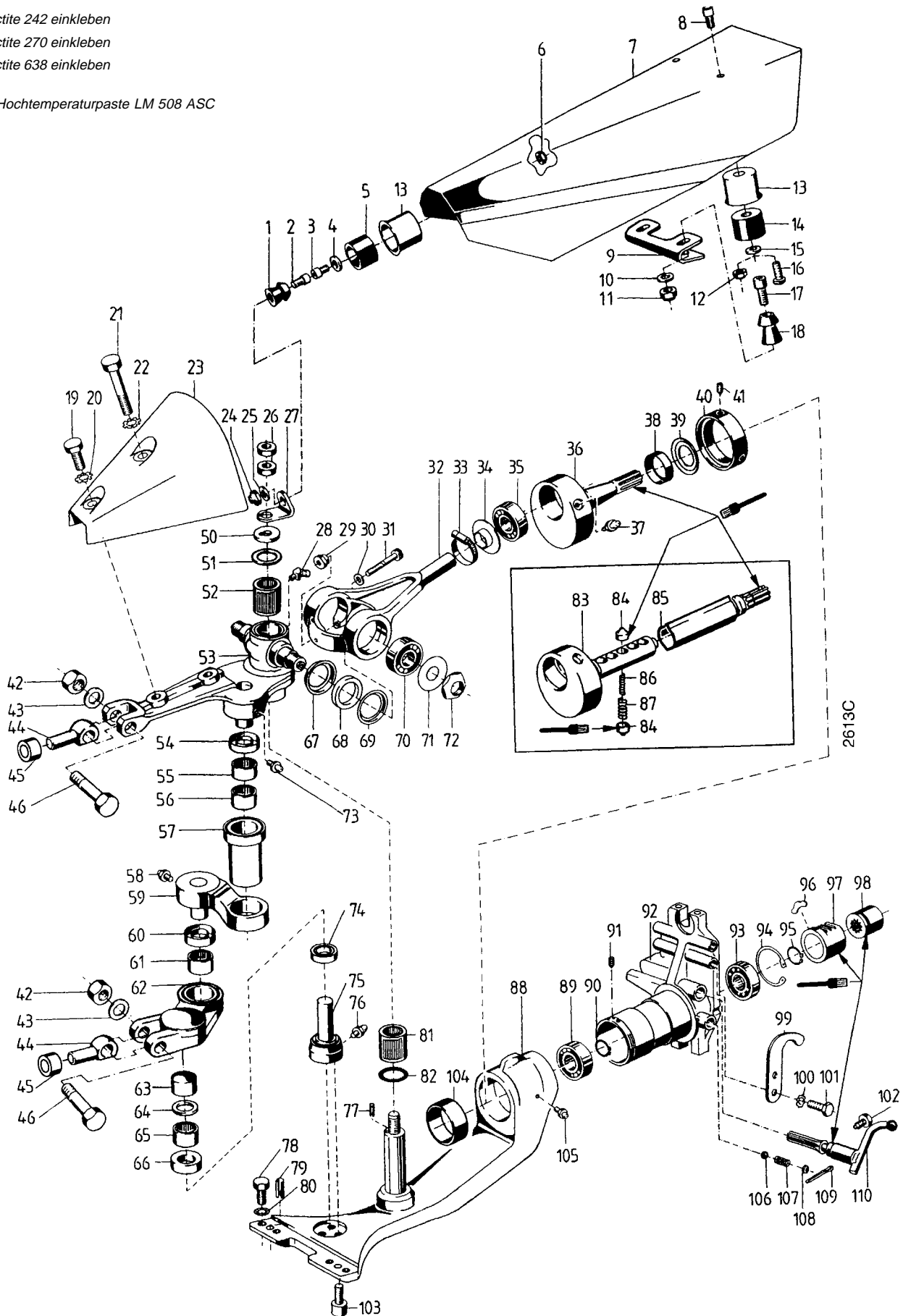
)² = Nadellager (Pos. 52,52a, 57, 88, 89) bei Erneuerung und Generalüberholung mit Spezial-Heißlagerfett füllen (agri-Nr. 695 73 bzw. 695 74)

)³ = im stark feuchten und nassen Einsatz Schmiernippel (Pos. 14, 54, 64, 84) mit Spezialfett wasserresistent (agri-Nr. 604 80) abschmieren

Tafel 2138 Doppelmesser-Mähwerk
Blatt 1 von 2 **Ausf. Schwinge mit Gelenkzapfen**

5546 551

-  242 = mit Loctite 242 einkleben
-  270 = mit Loctite 270 einkleben
-  638 = mit Loctite 638 einkleben
-  = Fläche mit Hochtemperaturpaste LM 508 ASC einstreichen



2613C

Tafel 2138 Doppelmesser-Mähwerk

5546 551

Blatt 2 von 2 **Ausf. Schwinge mit Gelenkzapfen**

Pos.	Teil-Nr.	Benennung	Stück	Bemerkungen	Pos.	Teil-Nr.	Benennung	Stück	Bemerkungen
1	561 91	Kugelknopf	1		50	065 02	Anlaufscheibe 16 x 38 x 3,5	1	
2	002 50	Innensechskantschraube M 6 x 20	1		51	630 28	Einstellscheibe 28 x 46,5 x 1,5	1	
3	003 19	Linsenschraube M 6 x 16	1		52	630 30	Nadelhülse 28 x 35 x 20	1	
4	007 80	Scheibe 6,4 x 12,5 x 1,6	1		53	695 18	Schwingarm, oben	1	
5	561 80	Kugelgummitasse	1		54	282 15	Wellendichtring 18 x 30 x 7	1	
6	120 13	Sicherungsmutter M 6	1		55	618 31	Nadelhülse 28 x 25 x 12	1	ⓐ A
	3446 531	Mähwerkhaube, kpl. f. 3200, 3400	1	○ inkl. 3-6, 7, 8, 9, 10-15, 17, 18	56	618 30	Nadelbüchse 18 x 25 x 12	1	ⓐ A
	3446 661	Mähwerkhaube, kpl. f. 3200, 3400	1	● inkl. 3-6, 7a, 8, 9, 10-15, 17	57	618 27	Labyrinthbuchse, L = 40 mm	1	Einzelteil von 59
	5546 531	Mähwerkhaube, kpl. f. 5500 K	1	○ inkl. 3-6, 7a, 13-18	58	263 90	Schmiernippel H1 SFG 6 x 1	1	ⓐ B
	5546 571	Mähwerkhaube, kpl. f. 5500 KL	1	○ inkl. 3-6, 7b, 13-18	59	611 07	Gelenklasche, kpl.	1	inkl. 57 und 59a
	5546 661	Mähwerkhaube, kpl. f. 5500 KL, LL	1	●	59a	611 04	Zylinderbolzen	1	Einzelteil von 59
	5646 531	Mähwerkhaube, kpl. f. 5600	1	inkl. 3-6, 7c, 9a-9e, 13-18	60	282 15	Wellendichtring 18 x 30 x 7	1	
7	611 12	Mähwerkhaube	1	○ f. 3200, 3400	61	610 99	Nadelbüchse 18 x 24 x 13,5	1	ohne Nadelkäfig
7a	611 10	Mähwerkhaube	1	für 5500 K	62	695 17	Schwingarm, unten	1	
7b	720 69	Mähwerkhaube	1	○ für 5500 KL, LL	63	628 99	Nadelbüchse 22 x 28 x 12	1	ⓐ A
7c	625 31	Mähwerkhaube	1	für 5600	64	695 25	Distanzring 23 x 27,9 x 10	1	
7d	724 77	Mähwerkhaube	1	● für 3200, 3400	65	628 98	Nadelhülse 22 x 28 x 12	1	ⓐ A
7e	724 81	Mähwerkhaube	1	● für 5500 KL, LL	66	139 74	Wellendichtring 22 x 35 x 7	1	
8	003 19	Linsenschraube M 6 x 16	2		67	064 99	Dichtscheibe 29 x 46	2	
9	565 86	Haubenträger	1	für 3200, 3400	68	008 72	Dichtring, Filz 28 x 40 x 5	2	
9a	625 21	Haubenträger, hinten, links	1	für 5600	69	009 69	Dichtscheibe 30 x 46,5	2	
9b	625 22	Haubenträger, hinten, rechts	1	für 5600	70	025 65	Kugellager 6204, 20 x 47 x 14	2	
9c	001 10	Sechskantschraube M 8 x 25	4	für 5600	71	010 61	Einstellscheibe 18 x 46,5 x 0,2	2	
9d	494 08	Zahnscheibe A 8	8	für 5600	72	301 92	Sicherungsmutter, flach M 18 x 1,25	2	
9e	005 95	Sechskantmutter M 8	4	für 5600	73	263 90	Schmiernippel H1 SFG 6 x 1	1	ⓐ B
10	514 06	Scheibe 6,3 x 18 x 2,5	2		74	628 95	Labyrinthring	1	
11	281 08	Sicherungsmutter M 6	2		75	695 20	Lagerzapfen \varnothing 22, L = 54,3	1	
12	281 08	Sicherungsmutter M 6	1		76	263 90	Schmiernippel H1 SFG 6 x 1	1	ⓐ B
13	627 15	Schutztopf	3		77	016 62	Steckerbistift 4 x 12	1	
14	561 80	Kugelgummitasse	2		78	001 03	Sechskantschraube M 10 x 25	4	!
15	007 80	Scheibe 6,4 x 12,5 x 1,6	1		78a	676 15	Innensechskantschraube	4	ⓐ C
16	003 19	Linsenschraube M 6 x 16	2		79	282 18	Spiralspannhülse 10 x 26	2	
17	002 31	Innensechskantschraube M 6 x 25	2		80	494 10	Zahnscheibe 10	4	!
18	561 91	Kugelknopf	2		81	630 30	Nadelhülse 28 x 35 x 20	1	
19	001 27	Sechskantschraube M 10 x 30	1		82	630 28	Einstellscheibe 28 x 46,5 x 1,5	1	
20	494 10	Zahnscheibe A 10	1		82a	010 72	Einstellscheibe 28 x 39,5 x 0,4	x	
21	000 32	Sechskantschraube M 10 x 70	1		83	720 96	Hubwelle 28	1	●, <
22	494 10	Zahnscheibe A 10	1		83a	751 10	Hubwelle 35	1	□, >
23	633 64	Schutzhaube, Vorderteil	1		84	720 89	Nocken	6	!
24	281 08	Sicherungsmutter M 8	1		85	720 85	Mitnahmwelle 28	1	●, <
25	514 06	Scheibe 6,3 x 18 x 2,5	1		85a	751 03	Mitnahmwelle 35	1	□, >
26	006 39	Sechskantmutter flach M 16 x 1,5	2	ⓐ 270	86	720 90	Druckfeder, innen 7,1 x 1,5 x 27	3	●, <
27	610 98	Winkellasche	1		86a	751 07	Druckfeder, innen 7,2 x 1,5 x 37	3	□, >
28	263 92	Schmiernippel H2 SFG 6 x 1	1	ⓐ B	87	720 91	Druckfeder, außen 12,8 x 2,5 x 28	3	●, <
29	005 95	Sechskantmutter M 8	1		87a	751 08	Druckfeder, außen 12,8 x 2,5 x 38	3	□, >
30	173 74	Schraubensicherung VS 8	2		88	723 60	Mähbalkenträger	1	●!
31	002 15	Innensechskantschraube M 8 x 50	1		89	025 55	Kugellager 6006, 30 x 55 x 13	1	○ !
32	632 23	Mäher-Gelenkgabel	1		89a	164 39	Kugellager 6006 2RS, 30 x 55 x 13	1	●, !, <
33	508 61	Schlauchschelle 16-26	1		89b	736 18	Kugellager 6007 2RS, 35 x 62 x 14	1	□, !, >
34	291 63	Axialdichtring 20 x 48 x 12	1		90	253 08	Sicherungsring 30a x 2	1	●, !, <
35	025 97	Pendellager 2304, 20 x 52 x 21	1		90a	512 43	Sicherungsring 35a x 2,5	1	□, !, >
36	611 02	Hubwelle \varnothing 28	1	! ○, !	91	005 69	Gewindestift M 8 x 10	1	□, >
36a	721 65	Hubwelle, Sonderausf. Hub 66,4 mm	1	○, <	92	611 00	Anschlussflansch	1	○, !
37	263 90	Schmiernippel H1 SFG 6 x 1	1		92a	723 61	Anschlussflansch	1	●, !, <
38	611 03	Rohr 30 x 42 x 11, 7	1	!, <	92b	751 00	Anschlussflansch	1	□, >
38a	751 02	Distanzring 35 x 50 x 11,7	1	□, >	93	025 65	Kugellager 6204, 20 x 47 x 14	1	○, !
39	019 93	Wellendichtring 40 x 55 x 7	1	!, ○	93a	157 73	Kugellager 6204 2RS, 20 x 47 x 14	1	●, !
40	611 01	Gewinding M 70 x 1,5 x 17	1	!, ○	94	013 82	Sicherungsring 47i x 1,75	1	
40a	720 97	Gewinding M 70 x 1,5 x 12	1	!, <	95	532 27	Sicherungsring 20a x 1,75	1	
40b	751 06	Gewinding M 70 x 1,5 x 30	1	!, □, >	96	100 66	Segment	1	
41	455 81	Gewindestift M 8 x 10	1	ⓐ 242	97	100 67	Zahnhülse	1	!
41a	736 23	Verschlussstopfen 11,7	1	□, >	98	565 84	Kuppelmuffe	1	!
42	006 10	Sechskantmutter M 12 x 1,5	2		99	565 85	Fanghaken, Loch 8,3	2	
43	011 93	Federscheibe 12	2		100	494 08	Zahnscheibe 8	4	
44	695 19	Gelenkzapfen	2		101	001 09	Sechskantschraube M 8 x 20	4	
45	759 35	Dichtring 15/35x15	2		102	005 48	Gewindestift M 8 x 16	1	ⓐ 242
46	722 42	Sechskantschr. M 12 x 1,5 x 50	2		103	002 35	Innensechskantschraube M 8 x 16	5	ⓐ 638
					104	690 64	Einspannbuchse 70/75 x 50	2	
					105	263 92	Schmiernippel H2 SFG 6 x 1	1	
					106	018 56	Kugel 10	1	
					107	049 34	Druckfeder, Schaltrast 9,5 x 1,5 x 18	1	
					108	253 14	Verschlußscheibe 12	1	
					109	014 53	Splint 4 x 32	1	
					110	573 63	Schafthebel	1	!

ⓐ A = Nadellager (Pos. 55, 56, 63, 65) bei Erneuerung und Generalüberholung mit Spezial-Heißlagerfett füllen (agri-Nr. 695 73 bzw. 695 74)
 ⓐ B = im stark feuchten und nassen Einsatz Schmiernippel (Pos. 28, 28, 73, 76) mit Spezialfett wasserresistent (agri-Nr. 604 80) abschmieren
 ⓐ C = Innensechskant-Senkschraube M 10 x 27,5 für BUSATIS-Mähbalken bis Mai 93, anschließend wird Pos. 78 und 80 verwendet
 ○ = für Ausführung ohne Überlastkupplung
 ● = für Ausführung mit Überlastkupplung Welle \varnothing 28 <55803746
 □ = für Ausführung mit Überlastkupplung Welle \varnothing 35 >55803747

Tafel 1743 Doppelmesser-Mähbalken, ESM

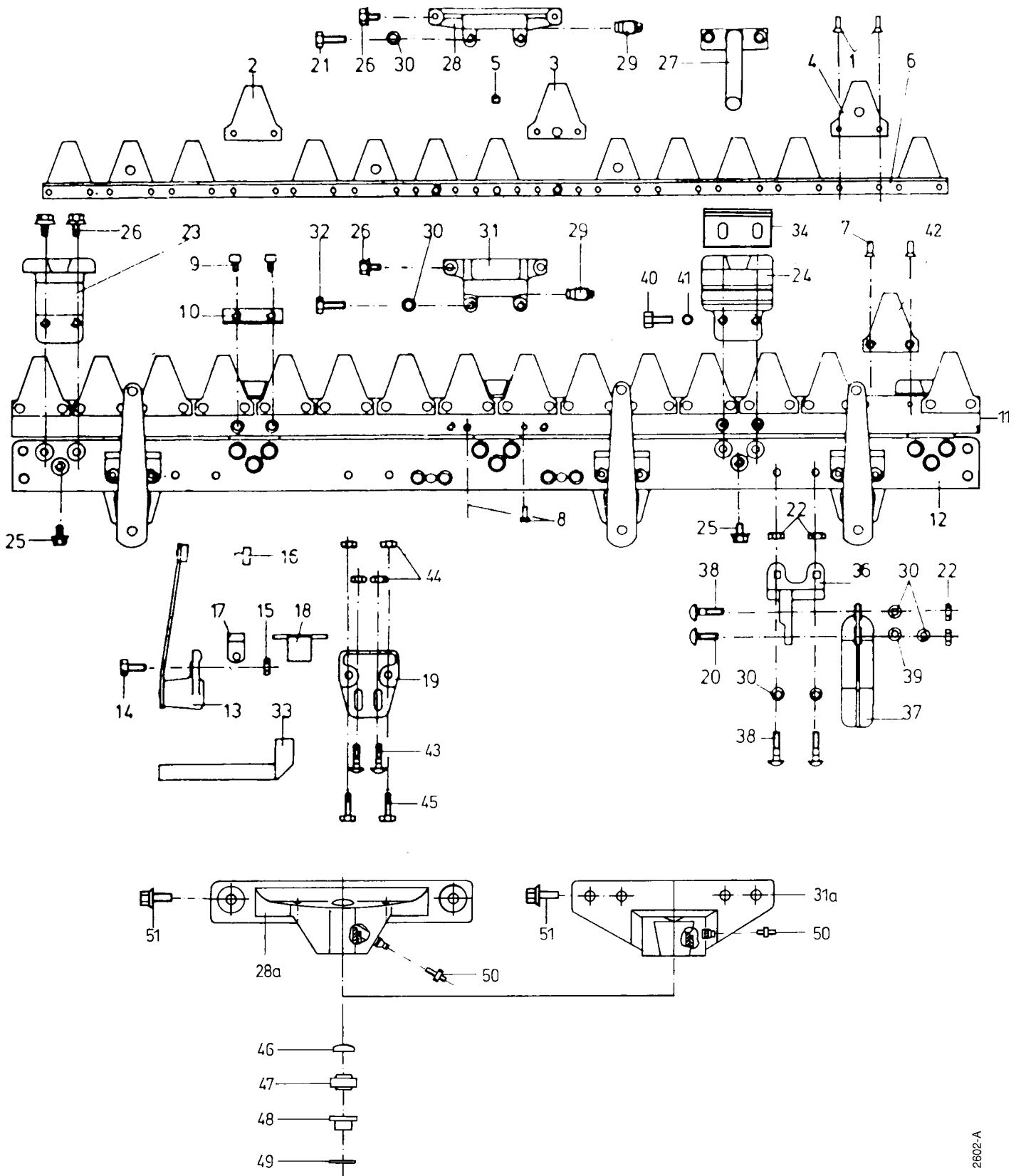
Blatt 1 von 2 (Schwingenantrieb)

Ausführung mit Messermitnehmerschraube

- 1,20 m - Art. 5547 561
- 1,35 m - Art. 5547 571
- 1,50 m - Art. 5547 581

Ausführung mit Exzenterbolzen bzw. Gelenkzapfen

- 1,20 m - Art. 5547 761
- 1,35 m - Art. 5547 771
- 1,50 m - Art. 5547 781



Tafel 1743 Doppelmesser-Mähbalken, ESM

Blatt 2 von 2 (Schwingenantrieb)

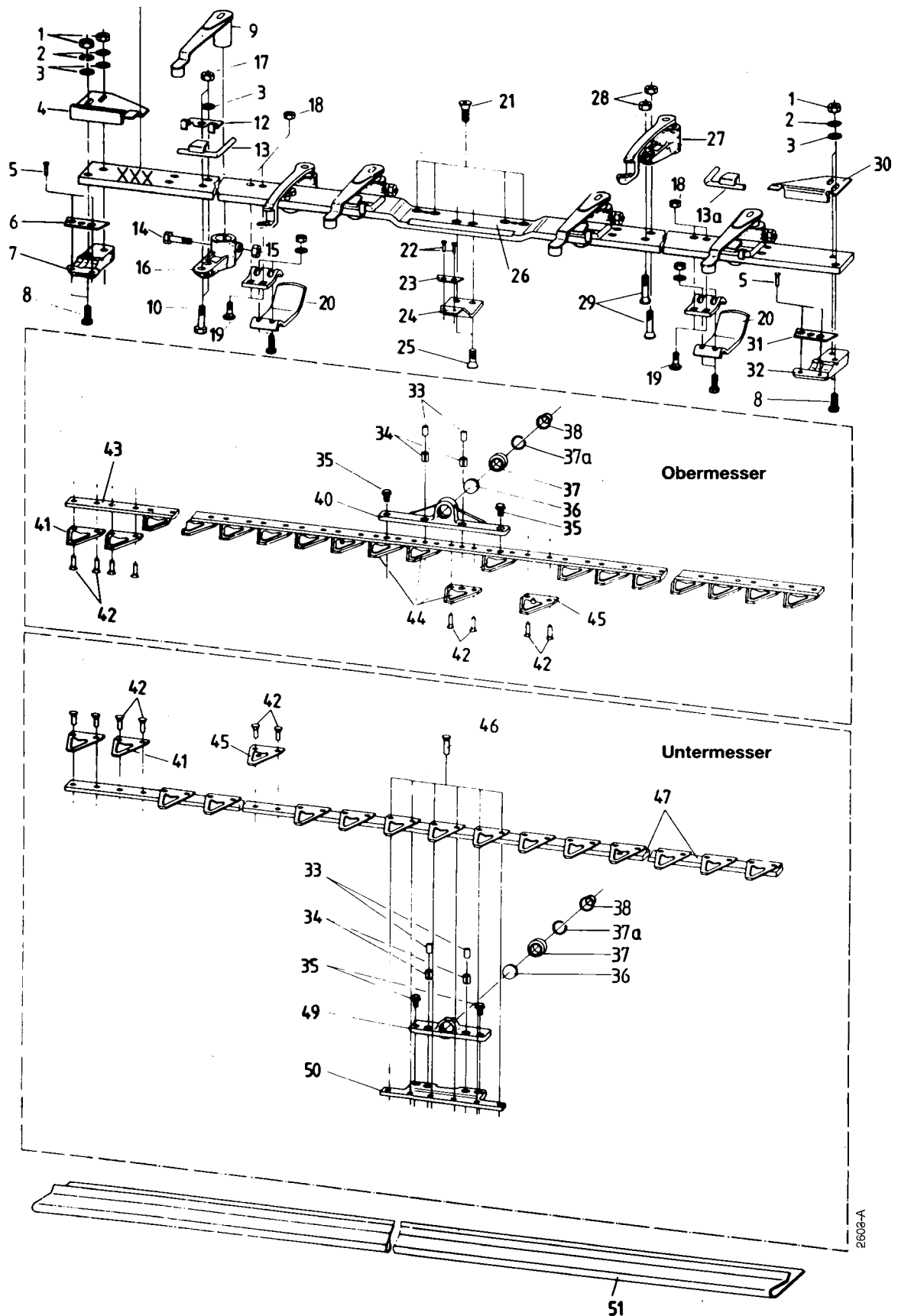
Pos.	Teil-Nr.	Benennung	Stück			Bemerkungen
			1,20	1,35	1,50	
	603 10	Obermesser	1	-	-	
	599 97	Obermesser	-	1	-	
	603 12	Obermesser	-	-	1	
	607 02	Untermesser	1	-	-	inkl. 8, 10
	607 03	Untermesser	-	1	-	inkl. 8, 10
	607 04	Untermesser	-	-	1	inkl. 8, 10
1	603 43	Senkniete 6 x 16	30	34	38	
2	603 68	Messerklinge, 2 Loch	9	11	13	
3	603 69	Messerklinge, 3 Loch	2	2	2	
4	603 70	Messerklinge mit Pilz	4	4	4	
5	495 61	Bolzen	1	1	1	
6	603 50	Messerrücken für Obermesser	1	-	-	
6a	603 51	Messerrücken für Obermesser	-	1	-	
6b	603 52	Messerrücken für Obermesser	-	-	1	
7	562 83	Senkniete 6 x 20	32	36	40	
8	075 69	Sonderniete 5	2	2	2	
9	607 24	Innensechskantschraube M 8 x 12	4	4	4	
10	607 05	Führungsleiste	2	2	2	Einzelteil von Untermesser
11	603 53	Messerrücken für Untermesser	1	-	-	
11a	603 54	Messerrücken für Untermesser	-	1	-	
11b	603 55	Messerrücken für Untermesser	-	-	1	
12	607 06	Balkenrücken	1	-	-	
12a	607 07	Balkenrücken	-	1	-	
12b	607 08	Balkenrücken	-	-	1	
13	603 67	Schwinghebelführung	4	4	4	inkl. 14, 15, 16
14	001 09	Sechskantschraube M 8 x 20	4	4	4	
15	281 08	Sicherungsmutter M 8	4	4	4	
16	460 80	Mitnehmerhülse	4	4	4	
17	562 86	Federplatte	8	8	8	
18	607 09	Lasche	4	4	4	
19	607 10	Halter	4	4	4	
20	597 68	Flachrundschrabe M 8 x 27	2	2	2	
21	001 51	Sechskantschraube M 8 x 30	2	2	2	
22	005 95	Sechskantmutter M 8	8	8	8	
23	603 61	Gleitkufe	3	3	3	
24	685 34	Gleitkufe (für Reibplatte)	2	2	2	
25	488 36	Tensilockschrabe M 8 x 12	5	5	5	
26	603 71	Tensilockschrabe M 8 x 15	10	10	10	
27	603 63	Grasverteiler, kpl.) ¹	1	1	1	
28	603 64	Messermitnehmer, kpl., für Obermesser) ¹	1	1	1	inkl. 21, 29, 30
28a	690 25	Messermitnehmer, kpl. für Obermesser) ²	1	1	1	inkl. 46 - 50
29	065 32	Mitnehmerschraube) ¹	4	4	4	
30	012 96	Federring A 8) ¹	12	12	12	
31	603 65	Messermitnehmer, kpl., für Untermesser) ¹	1	1	1	inkl. 29, 30, 32
31a	690 24	Messermitnehmer, kpl., für Untermesser) ²	1	1	1	inkl. 46 - 50
32	001 10	Sechskantschraube M 8 x 25	2	2	2	
33	603 66	Montagehebel	1	1	1	
34	685 35	Reibplatte	2	2	2	
36	-	Laufsohlenhalter	-	-	-	Einzelteil von 36a, ENL
36a	293 63	Laufsohle, kpl.	2	2	2	inkl. 20, 22, 30, 36 - 39
37	-	Laufsohle	-	-	-	Einzelteil von 36a, ENL
38	007 52	Flachrundschrabe M 8 x 35	6	6	6	
39	007 82	Scheibe 8,4	2	2	2	
40	001 01	Sechskantschraube M 8 x 18	4	4	4	
41	173 74	Schraubensicherung VS 8	4	4	4	
42	603 68	Messerklinge, 2 Loch	16	18	20	
43	597 68	Flachrundschrabe M 8 x 27	8	8	8	
44	005 95	Sechskantmutter M 8	16	16	16	
45	001 51	Sechskantschraube M 8 x 30	8	8	8	
46	682 46	Verschlussdeckel 24) ²	2	2	2	
47	682 47	Kugelgelenklager) ²	2	2	2	
48	682 48	Dichtring) ²	2	2	2	
49	682 49	Sicherungsring SB 28) ²	2	2	2	
50	263 90	Schmiernippel H1 SFG 6 x 1) ²	2	2	2	
51	676 18	Tensilockschrabe M 8 x 14	4	4	4	
	603 76	Messerschutzleiste, Kunststoff	1	-	-	
	603 77	Messerschutzleiste, Kunststoff	-	1	-	
	516 98	Messerschutzleiste, Kunststoff	-	-	1	

)¹ = für Mähtriebausführung mit Messermitnehmerschraube
)² = für Mähtriebausführung mit Exzenterbolzen bzw. Gelenkzapfen

Tafel 1983 Doppelmesser-Mähbalken, Busatis

Blatt 1 von 2

- 1,25 m - Art. 5547 661
- 1,40 m - Art. 5547 671
- 1,60 m - Art. 5547 681



2608-A

Tafel 1983 Doppelmesser-Mähbalken, Busatis

Blatt 2 von 2

Pos.	Teil-Nr.	Benennung	Stück			Bemerkungen
			1,25	1,40	1,60	
	673 02	Obermesser	1	-	-	
	673 03	Obermesser	-	1	-	
	673 23	Obermesser	-	-	1	
	673 00	Untermesser	1	-	-	Klingenteilung 84 mm (Standardausf.)
	673 01	Untermesser	-	1	-	Klingenteilung 84 mm (Standardausf.)
	673 24	Untermesser	-	-	1	Klingenteilung 84 mm (Standardausf.)
	690 57	Untermesser	1	-	-	Klingenteilung 70 mm (Sonderausf.)
	690 58	Untermesser	-	1	-	Klingenteilung 70 mm (Sonderausf.)
	690 59	Untermesser	-	-	1	Klingenteilung 70 mm (Sonderausf.)
1	005 97	Sechskantmutter M 10	4	4	4	
2	012 97	Federring A 10	4	4	4	
3	007 84	Scheibe 10,5 x 21 x 2	4	4	4	
4	110 04	Messerführungsplatte, rechts	1	1	-	
5	673 21	Senkniete	4	4	4	
6	676 11	Messer-Schuhplatte, rechts	1	1	1	
7	675 94	Messerschuh mit Platte, rechts, kpl.	1	1	1	inkl. 5, 6
8	001 14	Sechskantschraube M10 x 40	4	4	4	
9	676 12	Messerführungsarm, oben	4	4	4	inkl. 9a
9a	707 88	Messerführungstasse	4	4	4	
10	694 89	Sechskantschraube M10 x 1 x 30) ¹	8	8	8	
a	002 16	Innensechskantschraube M10 x 30) ¹	8	8	8	
12	687 61	Schelle	4	4	4	
13	687 60	Klappring	4	4	4	
14	001 19	Sechskantschraube M 8 x 40	4	4	4	
15	005 95	Sechskantmutter M 8	4	4	4	
16	676 13	Halter	4	4	4	inkl. 10, 13, 14, 15, 17
17	006 09	Sechskantmutter M10 x 1) ¹	8	8	8	
17a	005 97	Sechskantmutter M10) ¹	8	8	8	↳270
18	005 95	Sechskantmutter M 8	4	4	4	
19	007 60	Flachrundschrabe M 8 x 25	4	4	4	
20	676 14	Laufsohle, kpl.	2	2	2	ohne 18, 19
21	676 15	Senkschraube M10 x 27,5	4	4	4	
22	673 22	Senkniet	2	2	2	
23	686 73	Messer-Schuhplatte, Mitte	1	1	1	
24	673 14	Messerschuh mit Platte, Mitte kpl.	1	1	1	inkl. 23, 24
25	694 48	Senkschraube M12 x 30	2	2	2	
26	707 95	Balkenrücken	1	-	-	
26a	707 96	Balkenrücken	-	1	-	
26b	707 97	Balkenrücken	-	-	1	
27	676 16	Messerführungsarm, unten	2	2	4	
28	006 09	Sicherungsmutter M10 x 1) ¹	4	4	8	
28a	005 97	Sechskantmutter M10) ¹	4	4	8	↳270
29	694 90	Senkschraube M10 x 1 x 38,5) ¹	4	4	8	
29a	002 16	Innensechskantschraube M10 x 30) ¹	4	4	8	
30	673 20	Messerführungsplatte, links	1	1	-	
31	676 17	Messer-Schuhplatte, links	1	1	1	
32	675 95	Messerschuh mit Platte, links, kpl.	1	1	1	inkl. 5, 31
33	016 18	Spannhülse 5 x 16	4	4	4	
34	016 00	Spannhülse 8 x 14	4	4	4	
35	676 18	Tensillockschraube M 8 x 14	4	4	4	
36	682 46	Verschlussdeckel A 24	2	2	2	
37	682 47	Gelenklager	2	2	2	
37a	682 49	Sicherungsring SB 28	2	2	2	
38	682 48	Dichtring	2	2	2	
40	682 43	Messermithnehmer, kpl.	1	1	1	für Obermesser, inkl. 36, 37, 37a, 38
41	673 04	Messerklinge, 3 Loch	10	12	14	für Obermesser
41a	673 04	Messerklinge, 3 Loch	13	15	17	für Untermesser
42	676 22	Linsensenkniete 6 x 18	36	40	44	für Obermesser
42a	676 22	Linsensenkniete 6 x 18	24	28	32	für Untermesser
43	675 97	Obermesserrücken	1	-	-	
43a	675 98	Obermesserrücken	-	1	-	
43b	707 98	Obermesserrücken	-	-	1	
44	673 11	Messerklinge, 4 Loch	4	4	4	
45	673 05	Messerklinge mit Pilz	4	4	4	für Obermesser
45a	673 05	Messerklinge mit Pilz	2	2	4	für Untermesser
46	676 23	Linsensenkniete 6 x 20	6	6	6	
47	673 10	Untermesserrücken	1	-	-	
47a	675 99	Untermesserrücken	-	1	-	Klingenteilung 84 mm
47b	707 99	Untermesserrücken	-	-	1	
47c	710 26	Untermesserrücken	1	-	-	
47d	710 27	Untermesserrücken	-	1	-	Sonderausf. Klingenteilung 70 mm
47e	710 28	Untermesserrücken	-	-	1	
49	682 42	Messermithnehmer, kpl.	1	1	1	für Untermesser inkl. 36, 37, 37a, 38
50	676 01	Mitnehmerplatte	1	1	1	Klingenteilung 84 mm
50a	710 25	Mitnehmerplatte	1	1	1	Klingenteilung 70 mm
51	676 26	Messerschutzeiste, Kunststoff	1	-	-	
51a	676 27	Messerschutzeiste, Kunststoff	-	1	-	
51b	676 24	Messerschutzeiste, Kunststoff	-	-	1	

)¹ = auf Ausführung achten

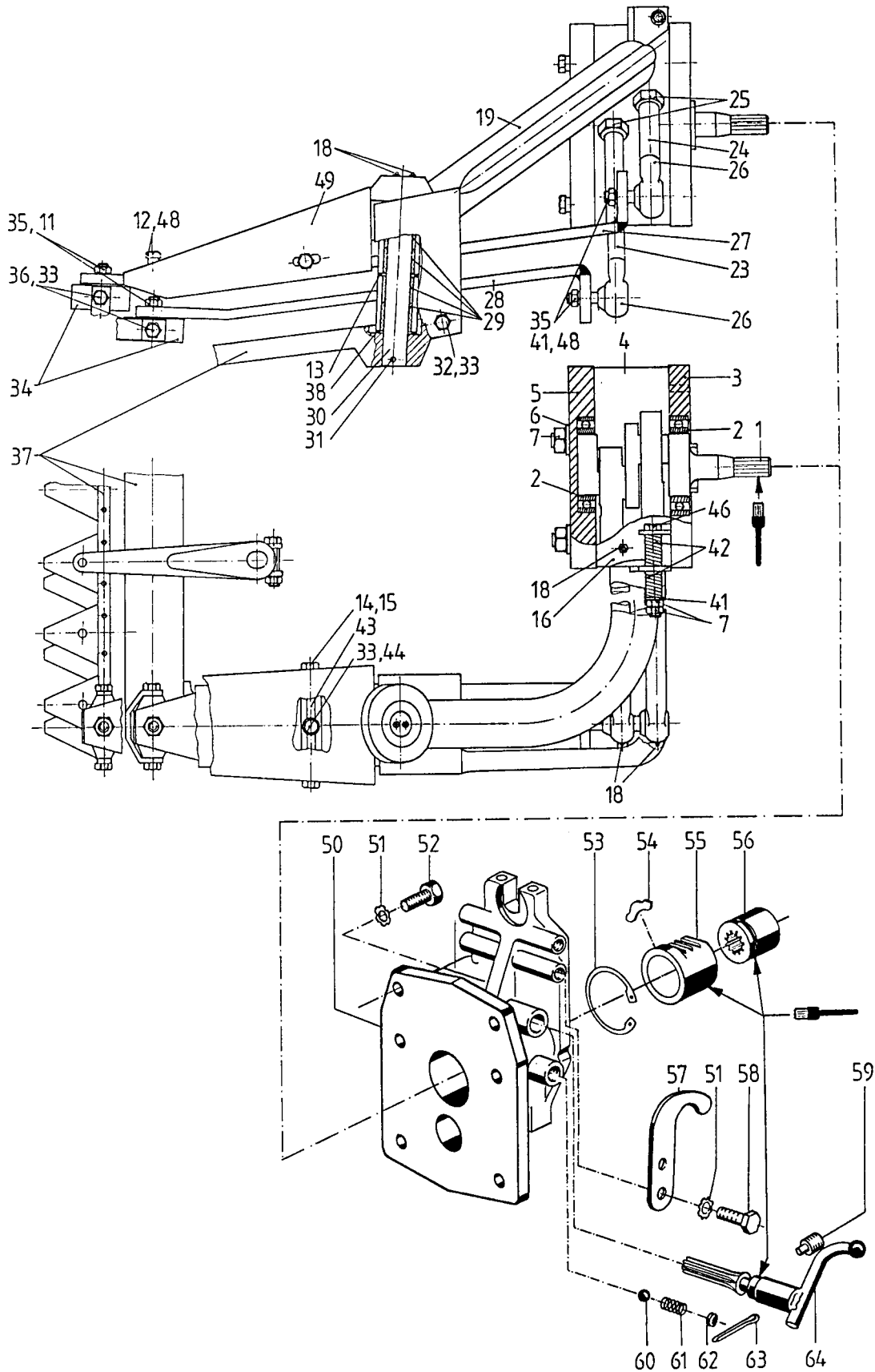
↳270 = Teil mit Loctite 270 einkleben

Tafel 2181 Doppelmesser-Mähwerk Seitenantrieb

Blatt 1 von 2

5546 161 = 120 cm

5546 171 = 145 cm



3003-A

Tafel 2181 Doppelmesser-Mähwerk Seitenantrieb

5546 161 = 120 cm

Blatt 2 von 2

5546 171 = 145 cm

Pos.	Teil-Nr.	Benennung	Stück	Bemerkungen
1	713 25	Kurbelwelle	1	!
2	713 26	Flanschdeckel hinten (mit Distanzbolzen)	1	
3	713 29	Kugellager 6012 2RS, 60 x 95 x 18	2	
4	713 28	Gehäuserohr	1	
5	713 27	Flanschdeckel, vorn	1	
6	494 16	Zahnscheibe A 16	3	
7	006 00	Sechskantmutter M 16	3	
11	494 14	Zahnscheibe A 14	2	
12	164 71	Schraubensicherung VS 10	1	
13	013 34	Sicherungsring 25a x 1,2	1	
14	001 50	Sechskantschraube M 8 x 12	2	
15	568 08	Federscheibe 8,3 x 22 x 1	2	
16	713 30	Lagerbuchse	1	
18	263 90	Schmiernippel H1 SFG 6 x 1	5	
19	713 31	Schwingarm	1	
23	713 32	Pleuelstange, lang	1	
24	713 33	Pleuelstange, kurz	1	
25	006 39	Sechskantmutter, flach, M 16 x 1,5	2	
26	713 34	Kugelgelenk	2	
27	713 36	Schwinghebel, oben, kurz	1	
28	713 35	Schwinghebel, unten, lang	1	
29	713 37	Nadelhülse HK 2520	4	
30	713 38	Lagerbolzen 25	1	
31	165 33	Spannhülse 6 x 40	1	
32	001 03	Sechskantschraube M 10 x 25	4	
33	494 10	Zahnscheibe A 10	9	
34	713 39	Gelenkstück	2	
35	006 38	Sechskantmutter, flach, M 14 x 1,5	2	
36	001 05	Sechskantschraube M 10 x 16	4	
37	730 90	DM-Mähbalken, kpl. 1,20 m) ¹	1	
37a	730 91	DM-Mähbalken, kpl. 1,45 m) ¹	1	
38	010 95	Einstellscheibe 25 x 34,5 x 0,2	x	
38a	010 96	Einstellscheibe 25 x 34,5 x 0,4	x	
38b	010 97	Einstellscheibe 25 x 34,5 x 1,0	x	
41	007 87	Scheibe 17 x 30 x 3	5	
42	713 40	Druckfeder	2	
43	713 41	Haltebolzen M 10	1	
44	001 27	Sechskantschraube M 10 x 30	1	
46	138 98	Sechskantschraube M 16 x 180	1	
47	006 00	Sechskantmutter M 16	2	
48	000 15	Sechskantschraube M 10 x 40	3	
49	713 42	Schutzhaube für Schwinge	1	
50	720 00	Anschlussflansch	1	
51	494 08	Zahnscheibe A 8	8	
52	201 34	Sechskantschraube M 8 x 1 x 30	4	
53	013 82	Sicherungsring 47i x 1,75	1	
54	100 66	Segment	1	
55	100 67	Zahnhülse	1	!
56	565 84	Kuppelmuffe	1	!
57	565 85	Fanghaken	2	
58	001 09	Sechskantschraube M 8 x 20	4	
59	005 85	Gewindestift M 8 x 16	1	
60	018 56	Kugel 10	1	
61	049 34	Druckfeder	1	
62	253 14	Verschlusscheibe 12	1	
63	014 53	Splint 4 x 32	1	
64	573 63	Schalthebel	1	!
	713 43	Gummi-Schutztuch, Kurbeltrieb	1	
	713 44	Gummi-Schutztuch, Schwinge	1	

x = nach Bedarf

)¹ = auf Ausführung achten

! = Fläche mit Hochtemperaturpaste LM 508 ASC einstreichen

Tafel 2182

Blatt 1 von 1

Doppelmesser-Mähbalken Seitenantrieb

120 cm für 5546 161

145 cm für 5546 171

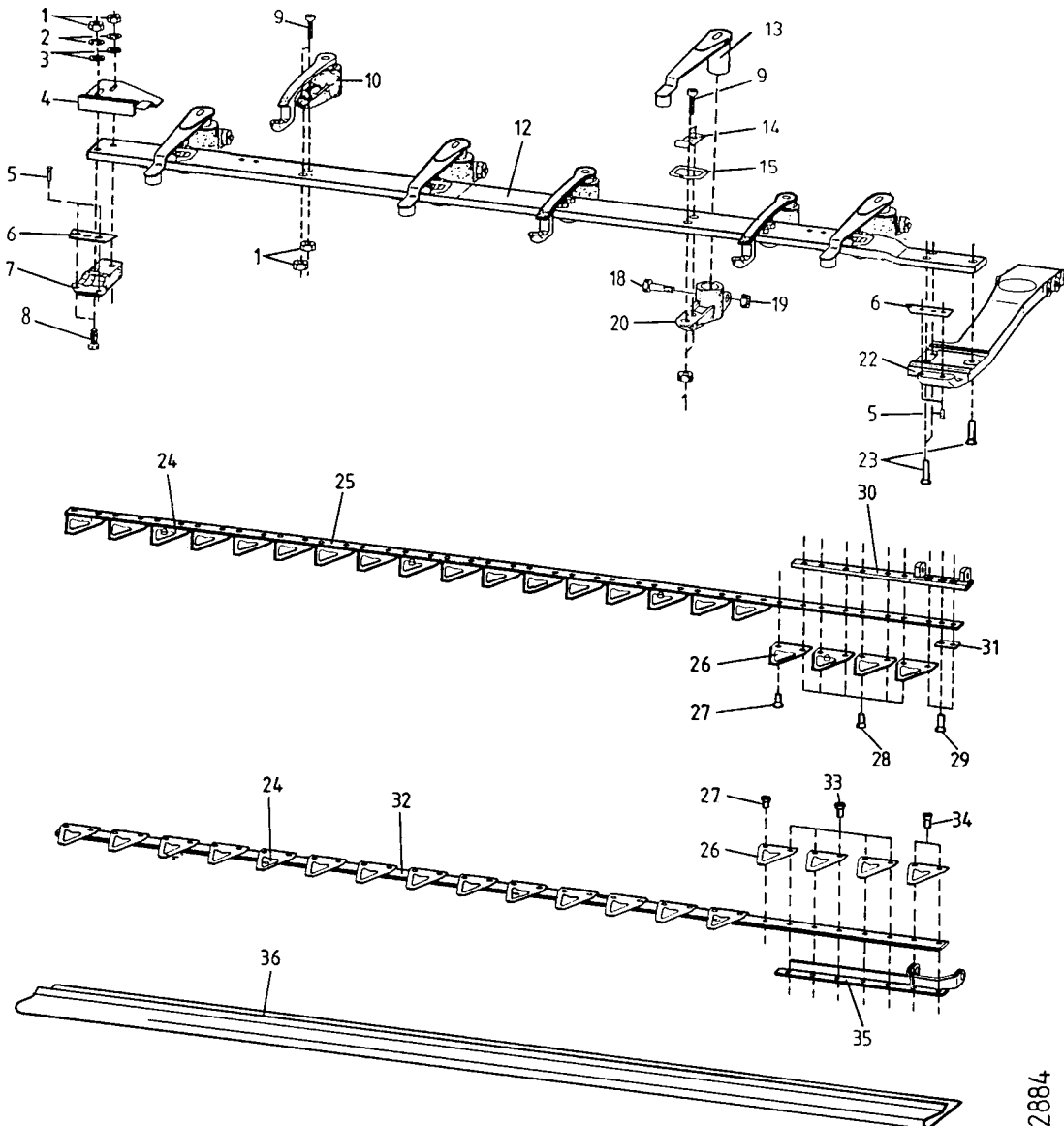
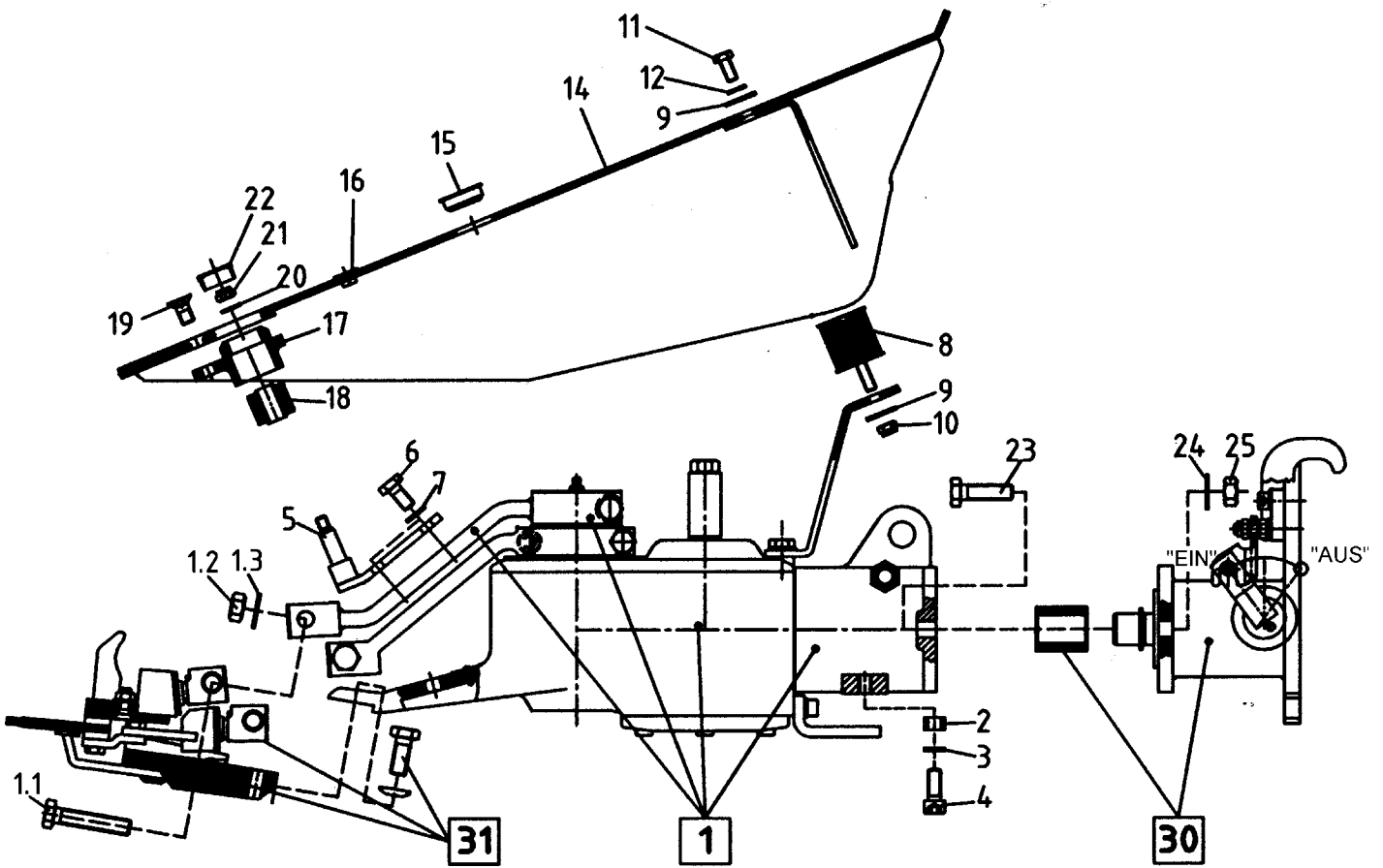


Bild	Teil-Nr.	Benennung	Stück	Bemerkung	Bild	Teil-Nr.	Benennung	Stück	Bemerkung
			1,20 m / 1,45 m					1,20 m / 1,45 m	
	730 90	DM-Mähbalken kpl. 1,20 m	1	inkl. 1-36	20	676 13	Halter kpl.	3/4	inkl. 1, 9 und 18
	730 91	DM-Mähbalken kpl. 1,45 m	1	inkl. 1-36	22	712 13	Antriebschuh kpl.	1	inkl. 5 und 6
	712 15	Obermesser 1,20 m	1	inkl. 25-31	23	712 14	Senkniete 10x38	3	
	712 16	Obermesser 1,45 m	1	inkl. 25a - 31	24	673 05	Messerklinge mit Pilz	3/4	für Obermesser
	712 23	Untermesser kpl. 1,20 m	1	inkl. 24, 26, 27,	a	673 05	Messerklinge mit Pilz	2/3	für Untermesser
	712 24	Untermesser kpl. 1,45 m	1	32-35	25	712 17	Obermesserrücken 1,20 m	1	
	1	005 97	Sechskantmutter M 10	12/16	a	712 18	Obermesserrücken 1,45 m	1	
	2	012 97	Federring A 10	2	26	673 04	Messerklinge	14/19	für Obermesser
	3	007 84	Scheibe 10,5x21x2	5/6	a	673 05	Messerklinge	13/15	für Untermesser
	4	110 04	Messerführungsplatte, rechts	1	27	676 22	Linsensenkniete 6x18	27/35	für Obermesser
	5	073 21	Senkniete 5x20	4	a	676 22	Linsensenkniete 6x18	23/29	für Untermesser
	6	676 17	Schuhplatte	2	28	682 54	Linsensenkniete 6x24	6	
	7	712 19	Abschlußmesser, rechts	1	29	676 23	Linsensenkniete 6x20	3	
	8	000 06	Sechskantschraube M 10x40	2	30	712 20	Obermesserkopf	1	
	9	002 53	Innensechsk.-Schr. M 10x30	10/14	31	712 22	Führungsplatte	1	
	10	712 10	Messerführungsarm, unten	2/3	32	673 10	Untermesserrücken 1,20 m	1	
	12	712 11	Balkenrücken 1,20 m	1	a	712 25	Untermesserrücken 1,45 m	1	
	a	712 12	Balkenrücken 1,45 m	1	33		Halbrundniete 6x23,5	5	
	13	676 12	Messerführungsarm, oben	3/4	34	110 10	Senkniete 6x23	2	
	14	687 61	Schelle	3/4	35	712 21	Untermesserkopf	1	
	15	687 60	Klappring	3/4	36	676 26	Messerschutzeiste 1,20 m	1	
	18	000 06	Sechskantschraube M 8x40	3/4	a	676 27	Messerschutzeiste 1,45 m	1	
	19	005 95	Sechskantmutter M 8	3/4					

2884

Tafel 3255 Doppelmesser-Mähantrieb
 Blatt 1 von 2 Mähwerkhaube

5546 711, 5546 717



Tafel 3255 Doppelmesser-Mähantrieb

5546 711, 5546 717

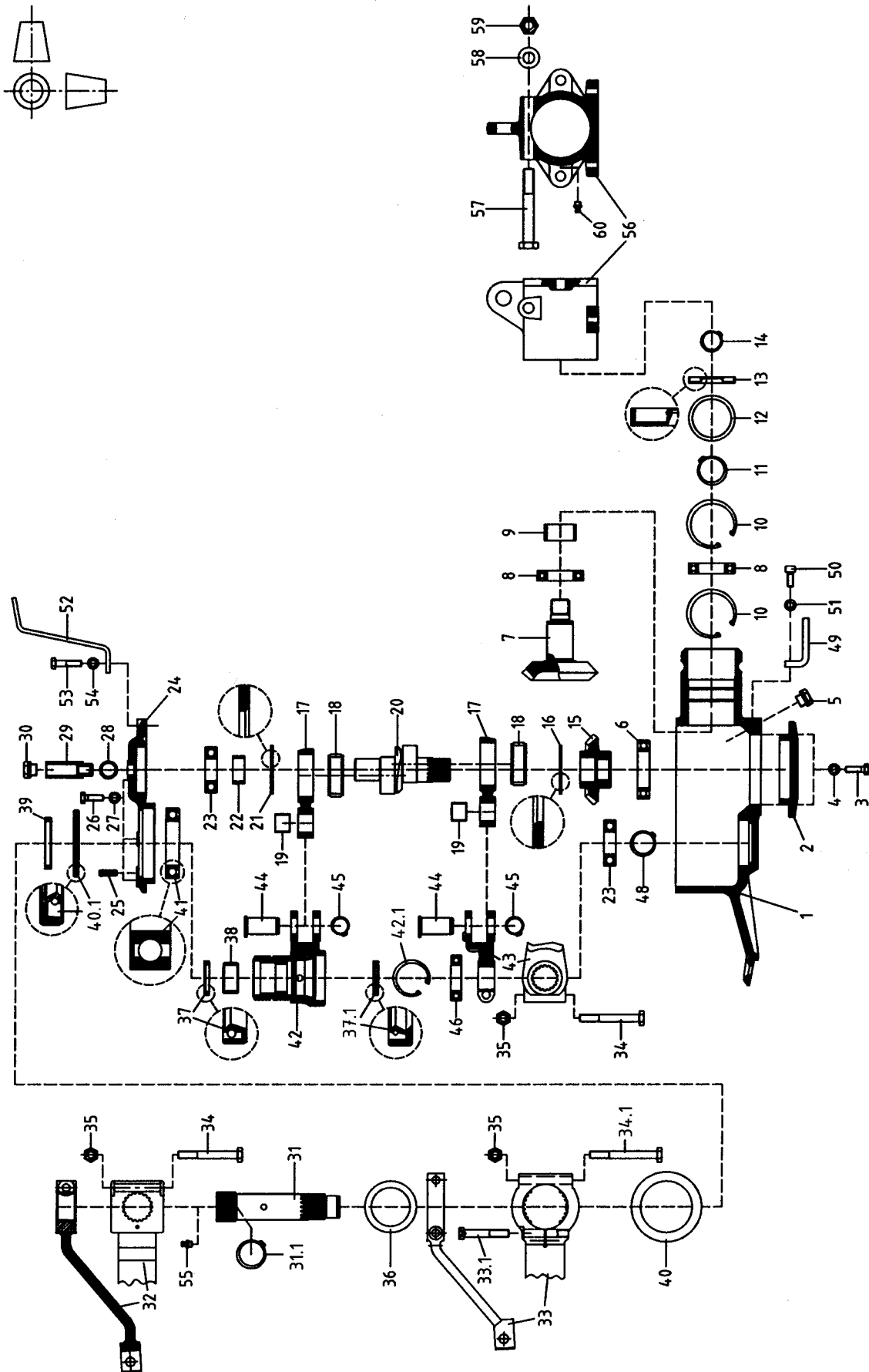
Blatt 1 von 2

Mähwerkhaube

Pos.	Teile-Nr.	Stück	Bezeichnung	Abmessung	Norm	Bemerkung
1			Getriebe kpl.			ICL 1.1 - 1.3; -> Tafel 3254
1.1	00042	2	Sechskantschraube	M12x 60	DIN 931	
1.2	00598	2	Sechskantmutter	M12	DIN 934 8	
1.3	00785	2	Scheibe	13 x24 x2,5	DIN 125	
2	470248	2	Distanzbuchse			
3	16471	2	Schnorrzscheibe	VS 10		
4	00216	2	Innensechskantschraube	M10x 25	DIN 912	
5	470249	1	Haubenhalter			
6	00113	2	Sechskantschraube	M10x 20	DIN 933	
7	77310	2	Sperrkantscheibe	SKM 10		
8	470250	2	Metall-Gummi-Puffer	M 8		
9	66413	4	Scheibe	8,4x24x2	DIN 9021	
10	28108	2	Sicherungsmutter	M 8	DIN 980	
11	00104	2	Sechskantschraube	M 8x 18	DIN 933	
12	77308	2	Sperrkantscheibe	SKM 8		
14	470251	1	Schutzhaube, RAL 2002			!, ICL 15 - 16
14a	470252	1	Schutzhaube, RAL 2004			!, ICL 15 - 16
15	470253	1	Verschlussstopfen			
16	470254	2	Verschlussstopfen			
17	470256	1	Aufnahme			ICL 18
18	470257	1	Metallgummilager			
19	24589	1	Senkschraube	M10x20	DIN 7991	
20	00782	1	Scheibe	8,4x17 x1,6	DIN 125	
21	28108	1	Sicherungsmutter	M 8	DIN 980	
22	470255	1	Verschlussstopfen			
23	00100	2	Sechskantschraube	M12x 40	DIN 933	
24	77312	2	Sperrkantscheibe	SKM 12		
25	00598	2	Sechskantmutter	M12	DIN 934 8	
30			Geräteanbauflansch			-> Tafel 3256
31			Doppelmesser-Mähbalken			-> Tafel 3253

Tafel 3254 Doppelmesser-Mähantrieb
Blatt 1 von 2 **Getriebe**

5546 711, 5546 717



Tafel 3254 Doppelmesser-Mähwerk

5546 711, 5546 717

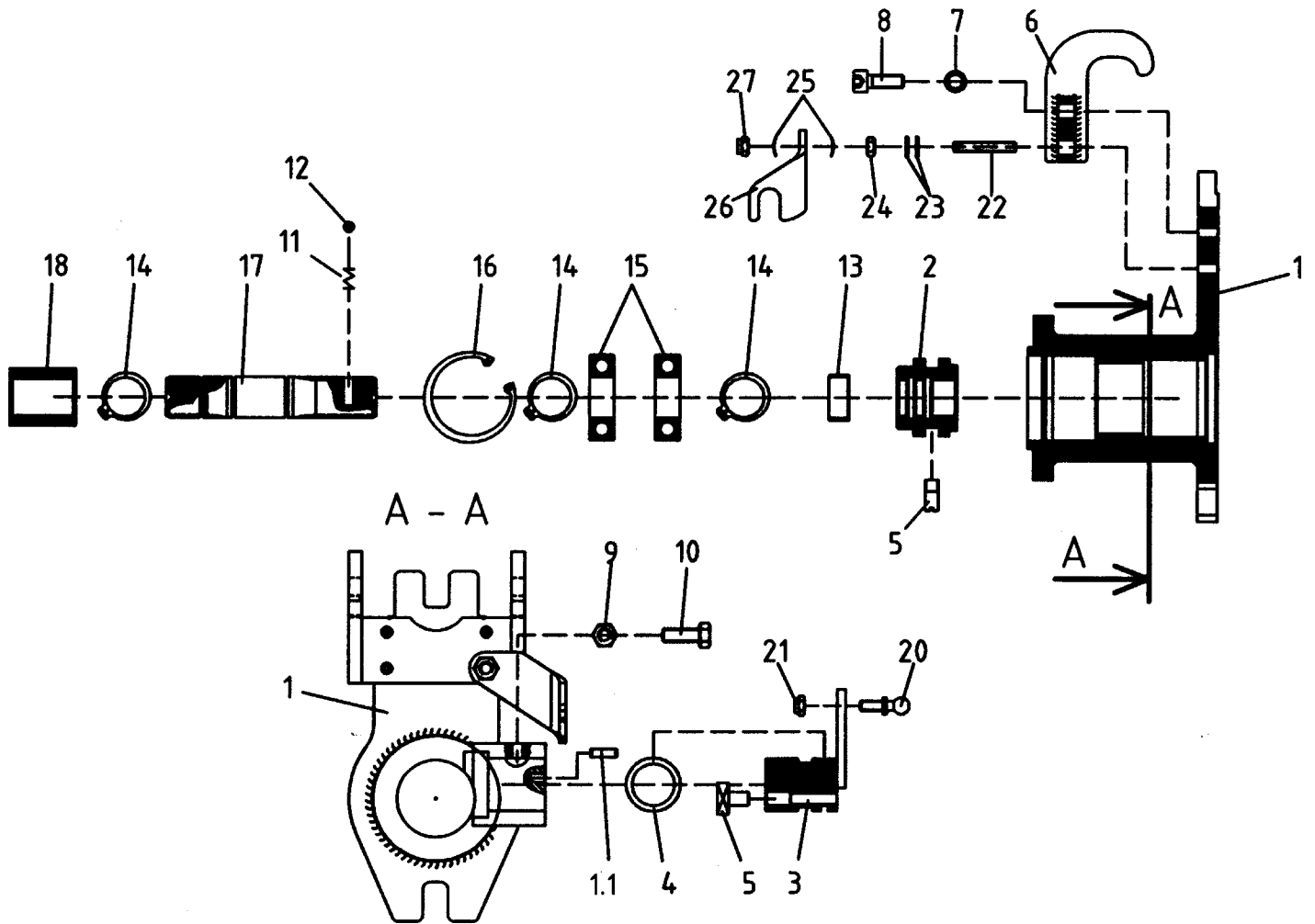
Blatt 1 von 2

Getriebe

Pos.	Teile-Nr.	Stück	Bezeichnung	Abmessung	Norm	Bemerkung
1		1	Gehäuse			
2	470224	1	Gehäusedeckel			
3	00110	6	Sechskantschraube	M 8x 25	DIN 933	
4	77310	1	Sperrkantscheibe	SKM 10		
5		1	Verschlussschraube			
6	79640	1	Kugellager	40x80x16 6010	DIN 625	
7	470225	1	Kegelradwelle			
8	02556	2	Kugellager	35x 62x14 6007	DIN 625	
9	470227	1	Distanzbuchse			
10	01390	2	Seegerring	l62x2	DIN 472	
11	01341	1	Seegerring	A35x1,5	DIN 471	
12	470228	1	Passscheibe	52x61,8x3		
13	73967	1	Wellendichtring	A25x62x8/3760	DIN 3760	
14	01334	1	Seegerring	A25x1,2	DIN 471	
15	470226	1	Kegelrad			
16	470229	1	Passscheibe			
17	470230	2	Pleuel kpl.			ICL 18, 19
18	02627	2	Nadelkranz	K50x58x20		
19	73973	2	Innenring	B09 22x25x20		
20	470231	1	Kurbelwelle			
21	470232	1	Passscheibe			
22	470233	1	Distanzbuchse			
23	02571	2	Kugellager	30x 62x16 6206	DIN 625	
24	470234	1	Gehäusedeckel oben			
25	01603	2	Spannhülse	8x24	DIN 1481	
26	00110	8	Sechskantschraube	M 8x 25	DIN 933	
27	77308	8	Sperrkantscheibe	SKM 8		
28	470235	1	Dichtring			
29	470236	1	Hülse			
30		1	Verschlussschraube			
31	470237	1	Antriebswelle			
31.1	01341	1	Seegerring	A35x1,5	DIN 471	
32	470238	1	Schwinghebel oben			
33	470239	1	Schwinghebel unten kpl.			ICL 33.1
33.1	00245	1	Innensechskantschraube	M10x 60	DIN 912	
34	73963	2	Sechskantschraube			
34.1	73964	1	Sechskantschraube			
35	73965	3	Sicherungsmutter			
36	470240	1	Anlaufscheibe			
37	01986	1	Wellendichtring	B1 32x47x 7	DIN 3760	
37.1	11085	2	Wellendichtring	AS35x47x 7	DIN 3760	
38	73969	1	Nadelhülse	HN 3520		
39	470242	1	Distanzring	60x70x9		
40	470241	1	Anlaufscheibe	D 52,5x70x1,5		
40.1	73968	1	Wellendichtring	AS70x90x7	DIN 3760	
41	73970	1	Kugellager	6012-RS1		
42	470243	1	Hebel mit Hohlwelle			
42.1	01382	1	Seegerring	l47x1,75	DIN 472	
43	470244	1	Hebel			
44		2	Wellendichtring			
45	01332	2	Seegerring	A22x1,2	DIN 471	
46	02556	1	Kugellager	35x 62x14 6007	DIN 625	
48	01338	1	Seegerring	A30x1,5	DIN 471	
49	470245	1	Winkel			
50	00217	2	Innensechskantschraube	M 8x 20	DIN 912	
51	77308	2	Sperrkantscheibe	SKM 8		
52	470246	1	Halter für Schutzhaube			
53	00049	2	Sechskantschraube	M 8x 35	DIN 931	
54	77308	2	Sperrkantscheibe	SKM 8		
55	68395	1	Schmiernippel	SFG8x1		
56	470247	1	Aufnahmeflansch			
57	73971	1	Sechskantschraube	M14x100	DIN 931	
58	00786	1	Scheibe	15 x28 x2,5	DIN 125	
59	28114	1	Sicherungsmutter	M14	DIN 980	
60	68395	1	Schmiernippel	SFG8x1		

Tafel 3256 Doppelmesser-Mähtrieb
Blatt 1 von 2 **Anbaufansch**

5546 711, 5546 717



Tafel 3256 Doppelmesser-Mähantrieb

5546 711, 5546 717

Blatt 1 von 2

Anbaufansch

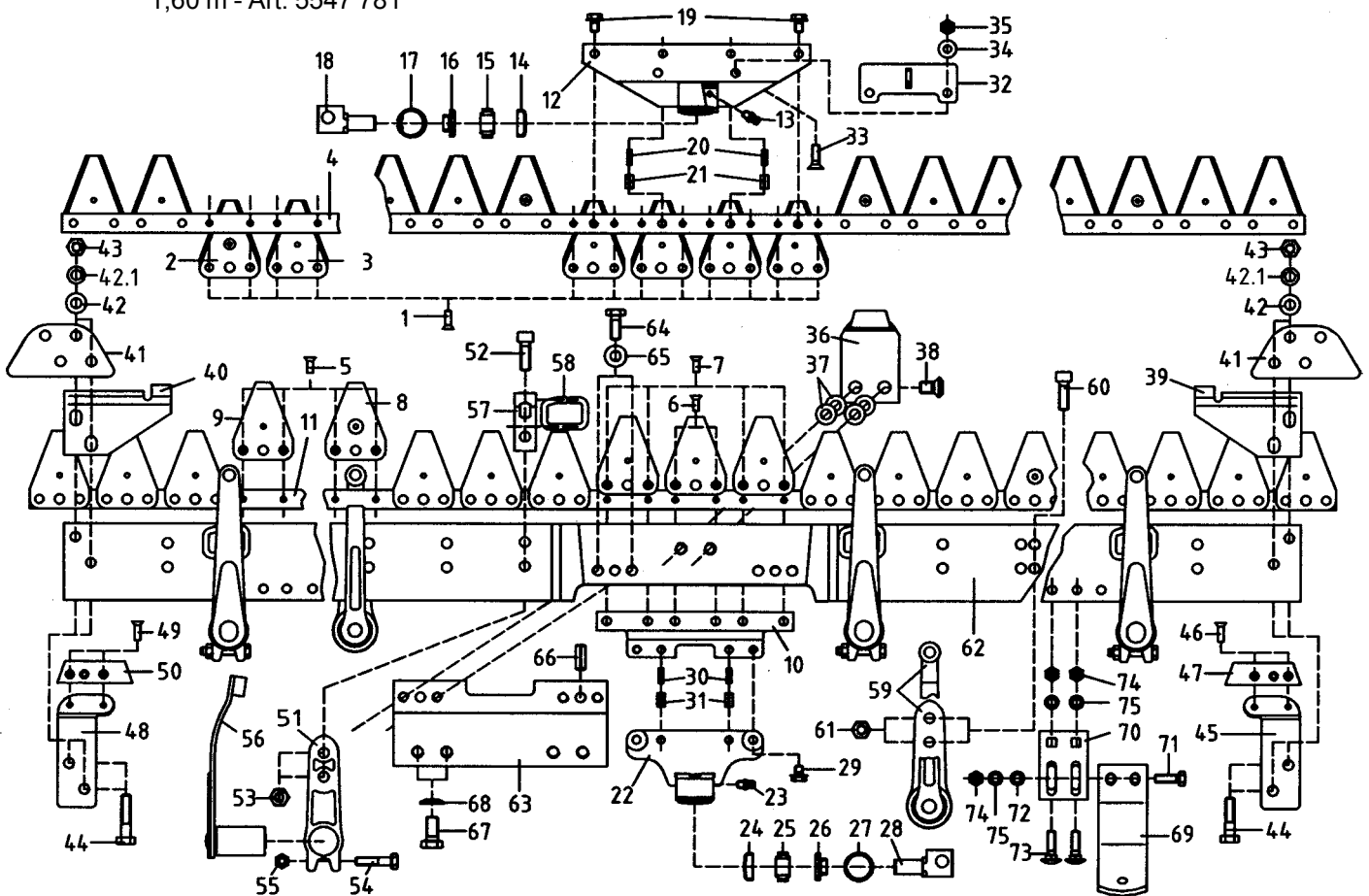
Pos.	Teile-Nr.	Stück	Bezeichnung	Abmessung	Norm	Bemerkung
1			Geräteanbaufansch			ICL 2 - 18
1.1	01618	1	Spannhülse			
2	77551	1	Kuppelmuffe			
3	470263	1	Schaltwelle			
4	02153	1	Dichtring Rundgummi	25x3,5		
5	49078	1	Schaltstein			
6	470262	1	Fanghaken			
7	17374	3	Schnorrzscheibe	VS 8		
8	73974	3	Innensechskantschraube	M 8x 22	DIN 912	
9	00595	1	Sechskantmutter	M 8	DIN 934	
10	29792	1	Sechskantschraube	M 8x 22	DIN 933	
11	06415	1	Druckfeder Schaltrast	6/1,0/15/W8		
12	01859	1	Kugel	6	DIN 5401	
13	470258	1	Gleitlager			
14	01349	3	Seegerring	A25x2	DIN 471	
15	18405	2	Kugellager	25x52x15 6205 2RS	DIN 625	
16	01385	1	Seegerring	I52x2	DIN 472	
17	470259	1	Welle			
18	470260	1	Kupplungshülse			
20	79692	1	Kugelzapfen	A10/M6	DIN 71803	
21	28106	1	Sicherungsmutter	M 6	DIN 980	
22	73975	1	Gewindestift	M 9x 50	DIN 916	
23	00782	1	Scheibe	8,4x17 x1,6	DIN 125	
24	00595	1	Sechskantmutter	M 8	DIN 934	
25	01191	2	Federscheibe	B 8	DIN 137	
26	470261	1	Arretierwinkel			
27	28108	1	Sicherungsmutter	M 8	DIN 980	

Tafel 3253 Doppelmesser-Mähbalken, ESM

> 2012

Blatt 1 von 2 für 5546 771 bzw. 5546 717

- 1,25 m - Art. 5547 761
- 1,40 m - Art. 5547 771
- 1,60 m - Art. 5547 781



Pos.	Teil-Nr.	Benennung	Stück			Bemerkungen
			1,25	1,40	1,60	
	673 02	Obermesser für 125 cm	1	-	-	ICL 1 - 4
	673 03	Obermesser für 140 cm	-	1	-	ICL 1 - 4
	673 23	Obermesser für 160 cm	-	-	1	ICL 1 - 4
	690 57	Untermesser für 125 cm	1	-	-	ICL 5 - 11
	690 58	Untermesser für 140 cm	-	1	-	ICL 5 - 11
	690 59	Untermesser für 160 cm	-	-	1	ICL 5 - 11
1	470 165	Senkniete 6 x 19				
2	673 05	Messerklinge mit Pilz				
3	673 04	Messerklinge 3-Loch				
4	675 97	Obermesserrücken 1,25 m	1	-	-	
4a	675 98	Obermesserrücken 1,40 m	-	1	-	
4b	470 215	Messerrücken Obermesser für 160 cm	-	-	1	
5	470 165	Senkniete 6 x 19				
6	682 54	Senkniete 6 x 25				
7	017 56	Senkniete 6 x 20				
8	673 05	Messerklinge mit Pilz				
9	673 04	Messerklinge				
10	470 211	Mitnehmerplatte				
11	470 216	Messerrücken Untermesser für 125 cm	1	-	-	
11a	470 217	Messerrücken Untermesser für 140 cm	-	1	-	
11b	470 218	Messerrücken Untermesser für 160 cm	-	-	1	
12	470 207	Messermitnehmer, kpl. für Obermesser	1	1	1	ICL 12a - 21
12a	407 208	Messermitnehmer für Obermesser				
13	263 90	Kegelschmiernippel				
14	682 46	Verschlussdeckel				
15	682 47	Gelenklager				
16	682 48	Dichtring				
17	470 219	Sicherungsring J 28x1,2 V				
18	470 220	Gelenkbolzen				

Tafel 3253 Doppelmesser-Mähbalken, ESM

> 2012

Blatt 2 von 2 für 5546 771 bzw. 5546 717

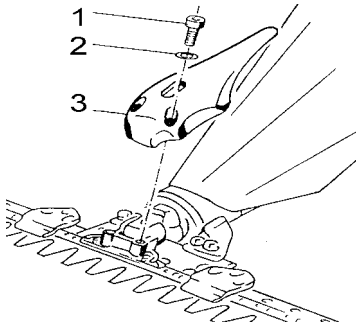
Stück

Pos.	Teil-Nr.	Benennung	1,25	1,40	1,60	Bemerkungen
19	676 18	Ripp-Schraube M 8x12				
20	016 18	Spannhülse 5x16				
21	016 00	Spannhülse 8x14				
22	470 209	Messermittnehmer, kpl. für Untermesser	1	1	1	ICL 22a - 31
22a	470 210	Messermittnehmer für Untermesser	1	1	1	
23	293 90	Schmiernippel H1 SFG6x1				
24	682 46	Verschlussdeckel DIN 443 A 24				
25	676 20	Gelenklager				
26	682 48	Dichtring				
27	682 49	Sicherungsring SB28				
28	470 220	Gelenkbolzen				
29	739 59	Sechskantschraube Verbus-Ripp DIN 100 M8x10				
30	016 18	Spannhülse DIN 1481 5x16				
31	016 00	Spannhülse DIN 1481 8x14				
32	470 212	Grasabweiser kpl.				ICL 33 - 35
33	003 52	Senkschraube DIN 87 M 8x 25				
34	773 08	Sperrkantscheibe SKM 8				
35	005 95	Sechskantmutter DIN 934 M 8				
36	4702 21	Messerauflage				
37		Scheibe				
38	694 48	Senkschraube M12x20				
39	110 04	Messerführungsplatte rechts				
40	673 20	Messerführungsplatte links				
41	470 213	Kantenschutz				
42	007 84	Scheibe DIN 125 10,5x21 x2				
42.1	494 10	Zahnscheibe DIN 6797 A 10				
43	005 97	Sechskantmutter DIN 934 8 M10				
44	000 39	Sechskantschraube DIN 931 M10x 45				
45	675 94	Abschlussmesser rechts				ICL 46 - 47
46	398 42	Senkniete DIN 661 5x20				
47	676 11	Messer-Schuhplatte rechts				
48	675 95	Abschlussmesser links				ICL 49 - 50
49	398 42	Senkniete DIN 661 5x20				
50	676 17	Messerschuhplatte links				
51	676 13	Halter				ICL 52 - 55
52	002 53	Innensechskantschraube DIN 912 M10x 30				
53	005 97	Sechskantmutter DIN 934 8 M10				
54	000 06	Sechskantschraube DIN 931 M 8x 40				
55	005 95	Sechskantmutter DIN 934 M 8				
56	676 12	Messerführungsarm oben für Obermesser				
57	470 163	Federplatte				
58	470 164	Bügel				
59	676 16	Messerführungsarm unten für Untermesser				ICL 60 - 61
60	002 53	Innensechskantschraube DIN 912 M10x 30				
61	005 97	Sechskantmutter DIN 934 8 M10				
62	707 95	Balkenrücken 125 cm	1	-	-	
62a	470 222	Balkenrücken 140 cm	-	1	-	
62b	470 223	Balkenrücken 160 cm	-	-	1	
63	470 214	Anschlussplatte				
64	001 03	Sechskantschraube DIN 933 M10x 25				
65	773 10	Sperrkantscheibe SKM 10				
66	739 58	Spannhülse DIN 1481 10x26				
67	739 60	Sechskantschraube DIN 961 M12x1,5x25				
68	269 95	Federring DIN 74361 C 12,5				
	682 52	Laufsohle kpl.				ICL 69 - 75
69	582 23	Laufsohle				
70	582 24	Laufsohlenhalter				
71	001 10	Sechskantschraube DIN 933 M 8x 25				
72	007 82	Scheibe DIN 125 8,4x17 x1,6				
73	368 54	Flachrundschrabe DIN 603 M8x 30				
74	005 95	Sechskantmutter DIN 934 M 8				
75	012 96	Federring DIN 128 A 8				
	770 05	Schutzleiste PVC 125 cm	1	-	-	ICL 745 28 Zugfeder
	770 06	Schutzleiste PVC 135 cm	-	1	-	ICL 745 28 Zugfeder
	676 24	Schutzleiste PVC 150 cm	-	-	1	ICL 745 28 Zugfeder

Zubehör für Mähbalken (Planetentriebwerk): Grasverteiler, Abweiser

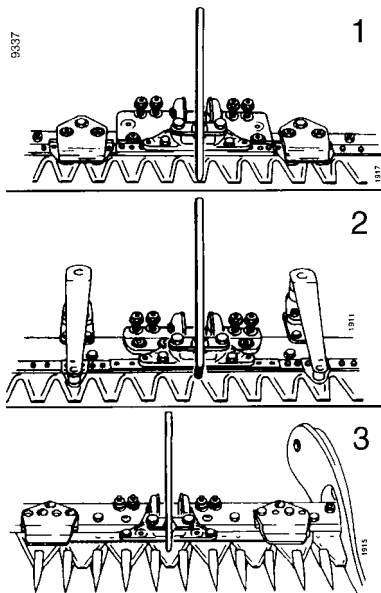
Blatt 1 von 1

Tafel 2136 Grasverteiler Standardausführung Planetenmähwerk Kurbelstein bis 38 mm



Pos.	Teil-Nr.	Benennung	Stück
1	002 20	Innensechskantschraube M 10 x 40	2
2	164 71	Schraubensicherung VS 10	2
3	070 93	Grasverteiler	1

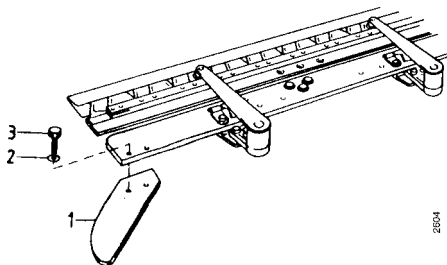
Tafel 2400 Grasverteiler Sonderausführung Planetenmähwerk Kurbelstein bis 38 mm



Pos.	Teil-Nr.	Benennung	Stück	Bemerkung
1	620 71	Grasverteiler	1	Universalmähbalken für 2447 861; 871
2	633 37	Grasverteiler	1	Kommunalmähbalken für 3447 961
3	633 37	Grasverteiler	1	Fingermähbalken 3447 061; 071; 081

Tafel 2401 Mähbalken-Abweiser für Kommunal-Mähbalken 3447 961

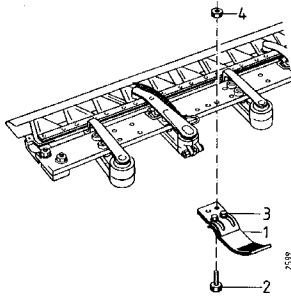
Planetenmähwerk



Pos.	Teil-Nr.	Benennung	Stück
1	670 42	Mähbalken-Abweiser, links	1
a	670 43	Mähbalken-Abweiser, rechts	1
2	494 10	Zahnscheibe 10	4
3	001 13	Sechskantschraube M 10 x 20	4

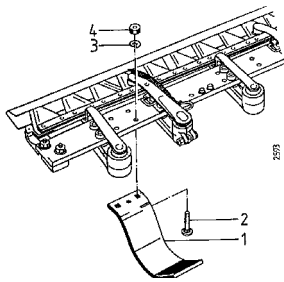
Tafel 2402 Laufsohle, verstellbar, für Doppelmesser-Mähbalken

ESM



Pos.	Teil-Nr.	Benennung	Bemerkung
1	582 22	Laufsohle, kpl.	verstellbar
2	007 45	Flachrundschr. M 8 x 30	
a	494 08	Zahnscheibe 8	
3	001 09	Sechskantschr. M 8 x 20	
a	007 82	Scheibe 8	
b	005 95	Sechskantmutter M 8	
4	005 95	Sechskantmutter M 8	

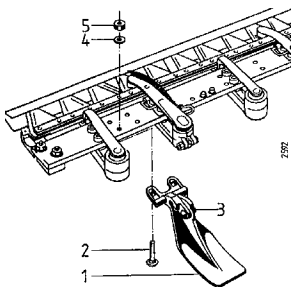
Tafel 2403 Laufsohle, verstellbar, für Doppelmesser-Mähbalken Busatis u. ESM



Pos.	Teil-Nr.	Benennung	Bemerkung
1	5547 961	Paar Laufsohlen, kpl.,	höhenverstellbar, Öko, Schnitthöhe 3 - 12 cm, inkl. 2 - 5
2	007 45	Flachrundschr. M 8 x 30	
3	007 52	Flachrundschr. M 8 x 35	
a	007 82	Scheibe 8	
b	005 95	Sechskantmutter M 8	
4	494 08	Zahnscheibe 8	
5	005 95	Sechskantmutter M 8	

Tafel 2404 Laufsohle, Öko, für Doppelmesser-Mähbalken

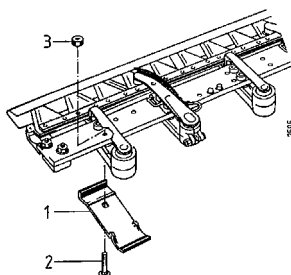
Busatis u. ESM



Pos.	Teil-Nr.	Benennung	Bemerkung
1	5547 951	Paar Laufsohlen, kpl.	Schnitthöhe ca. 9 cm, starr, Öko, inkl. 2-4
2	007 45	Flachrundschr. M 8 x 30	
3	494 08	Zahnscheibe 8	
4	005 95	Sechskantmutter M 8	

Tafel 2405 Schutzkufe für Doppelmesser-Mähbalken

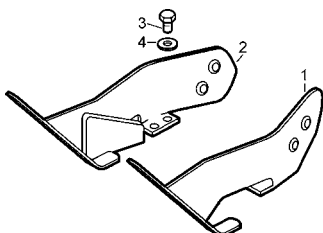
Busatis



Pos.	Teil-Nr.	Benennung	Bemerkung
1	690 60	Schutzkufe	für Untermesserführung inkl. 2-3
2	007 42	Flachrundschr. M 10 x 50	
3	005 97	Sechskantmutter M 10	

Tafel 2406 Außenschuh für Doppelmesser-Mähbalken

ESM



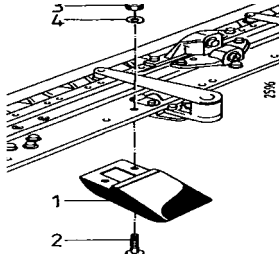
Pos.	Teil-Nr.	Benennung	Bemerkung
1	678 96	Außenschuh, links	inkl. 3 u. 4
2	678 97	Außenschuh, rechts	inkl. 3 u. 4
3	001 03	Sechskantschraube M10 x 25	
4	007 84	Scheibe 10,5 x 21 x 2	

hierzu Anbaumöglichkeit von Schwadblechen:

075 32	Schwadblech, links	inkl. Befestigungsteilen
075 33	Schwadblech, rechts	inkl. Befestigungsteilen

Tafel 2407 Zusatzgewicht für Doppelmesser-Mähbalken

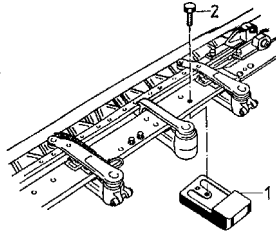
ESM



Pos.	Teil-Nr.	Benennung	Stück	Bemerkung
1	5547 911	Zusatzgewicht	1	inkl. 2 - 3
2	000 49	Sechskantschr. M 8 x 35,	2	
3	494 08	Zahnscheibe 8	2	
4	005 95	Sechskantmutter M 8	2	

Tafel 2408 Zusatzgewicht für Doppelmesser-Mähbalken

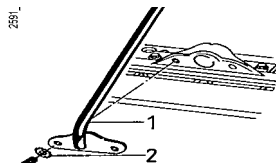
Busatis



Pos.	Teil-Nr.	Benennung	Stück	Bemerkung
1	5547 921	Zusatzgewicht		inkl. 2 - 3
2	001 27	Sechskantschr. M 80 x 30		

**Tafel 2409 Grasverteiler für Doppelmesser-Mähbalken
Sonderausführung**

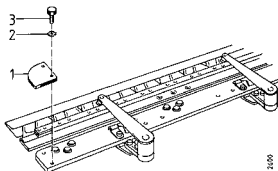
Busatis u. ESM



Pos.	Teil-Nr.	Benennung	Stück	Bemerkung
1	690 55	Grasverteiler		
2	494 08	Zahnscheibe 8	2	
3	001 09	Sechskantschr. M 8 x 20	2	

Tafel 2410 Abweiser für Doppelmesser-Mähbalken

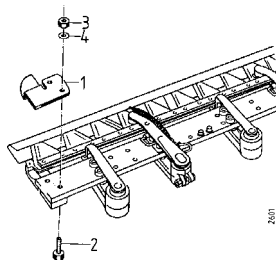
ESM



Pos.	Teil-Nr.	Benennung	Stück	Bemerkung
	719 96	Teilesatz; Mähbalken-Abweiser		inkl. 1, 2, 3
1	721 78	Mähbalkenabweiser	2	
2	494 10	Zahnscheibe 10	4	
3	001 05	Sechskantschr. M 10 x 16	4	

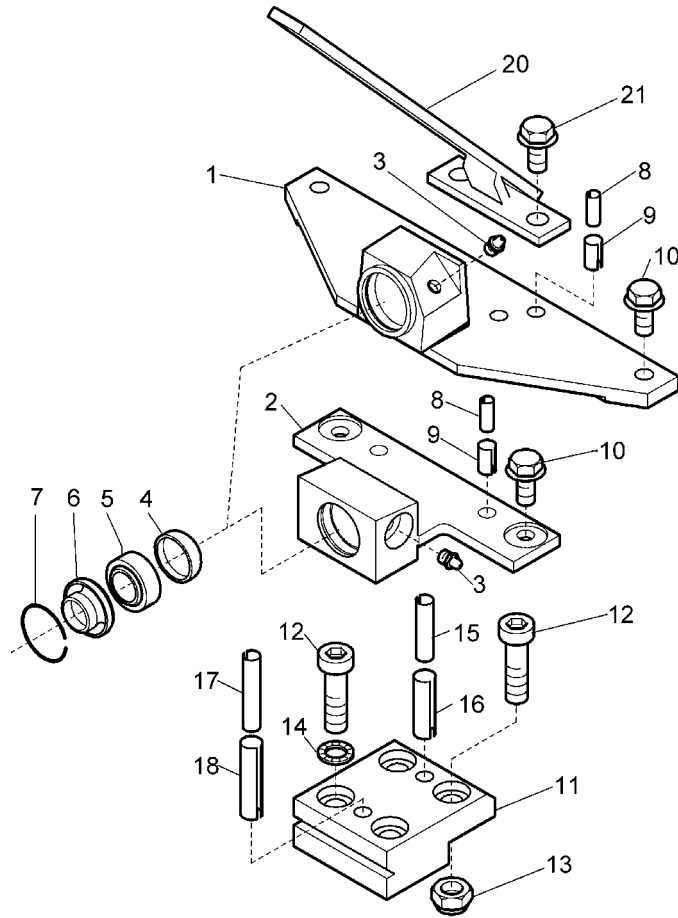
Tafel 2411 Abweiser für Doppelmesser-Mähbalken

Busatis



Pos.	Teil-Nr.	Benennung	Stück	Bemerkung
	719 85	Teilesatz; Mähbalken-Abweiser		inkl. 1, 1a und 4 Stck. 2
1	721 73	Mähbalken-Abweiser; links		
a	721 74	Mähbalken-Abweiser; rechts		
2	000 39	Sechskantschr. M 10 x 45	4	

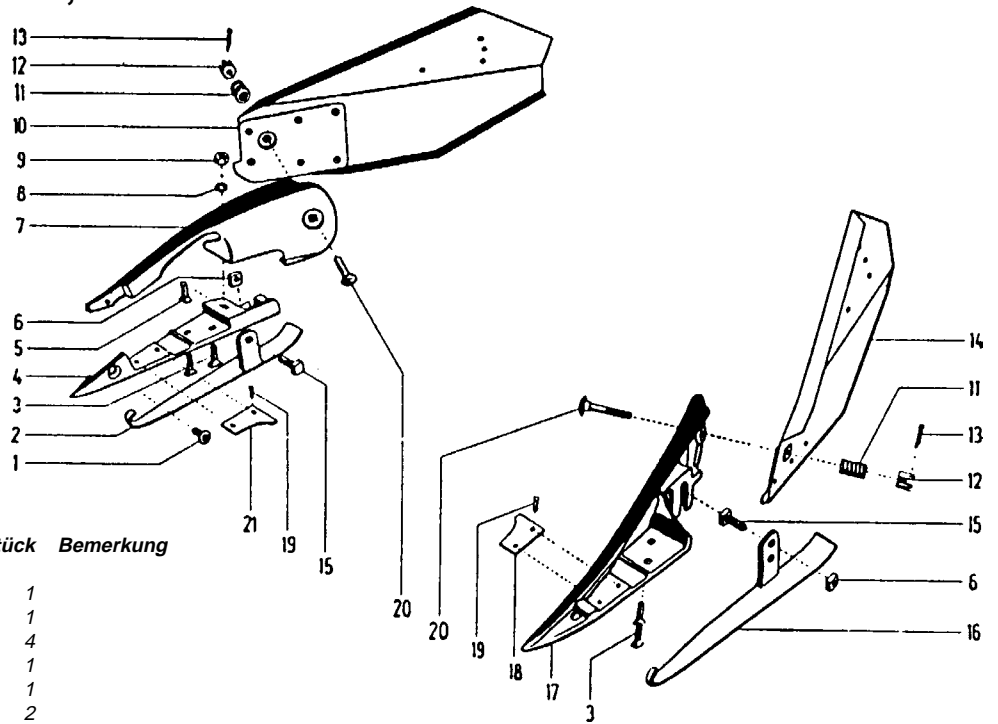
Tafel 2864 Bausatz Doppelmessermähbalken-Versatz 78614 für 5547 661
Blatt 1 von 1 für 5547 671



Pos.	Teile-Nr.	Stck	Bezeichnung	Abmess.	Norm
1	778 60	1	Messermitnehmer Obermesser kpl.		incl. 3 - 7
2	778 61	1	Messermitnehmer Untermesser kpl.		incl. 3 - 7
3	263 90	2	Schmiernippel	H1 SFG 6x1	
4	682 46	2	Verschlussdeckel	A 24	DIN 443
5	676 20	2	Gelenklager		
6	682 48	2	Dichtring		
7	682 49	2	Sicherungsring	SB 28	
8	016 18	4	Spannhülse	5x16	DIN 1481
9	016 00	4	Spannhülse	8x14	DIN 1481
10	676 18	4	Sechskantschraube Verbus-Ripp	M 8x 14	
11	778 68	1	Halter		
12	002 26	8	Innensechskantschraube	M10x 35	DIN 912
13	281 10	4	Sicherungsmutter	M10	DIN 980
14	164 71	4	Schnorrscheibe	VS 10	
15	016 11	2	Spannhülse	6x32	DIN 1481
16	015 92	2	Spannhülse	10x32	DIN 1481
17	165 33	2	Spannhülse	6x40	DIN 1481
18	016 09	2	Spannhülse	10x40	DIN 1481
20	778 72	1	Grasverteiler		
21	488 36	2	Sechskantschraube Verbus-Ripp	M 8x 12	
	998 569	1	Montageanleitung		

Tafel 156 Schwadblech, Schuh

Blatt 1 von 1



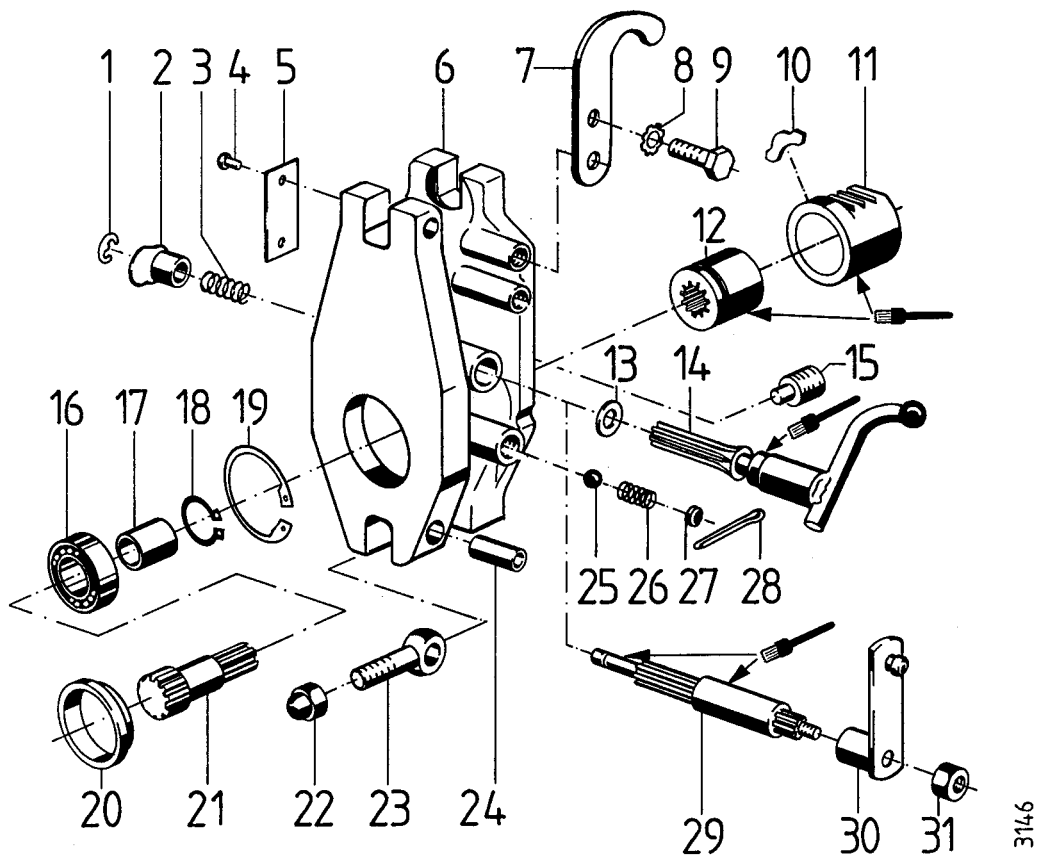
Pos.	Teil-Nr.	Benennung	Stück	Bemerkung
1	075 28	Senkschraube	1	
2	075 58	rechte Laufsohle	1	
3	075 03	Fingerschraube	4	
4	075 61	Schuhunterteil	1	
5	075 03	Fingerschraube	1	
6	005 98	Sechskantmutter M 12	2	
7	075 64	Schuh kpl.	1	incl. 1, 4, 5, 7-9, 19, 21
8	012 82	Federring 10	1	
9	005 97	Sechskantmutter M 10	1	
10	075 33	rechtes Schwadblech kpl.	1	incl. 11-13, 20 ab 1,20m
11	127 93	Druckfeder	2	
12	075 31	Kronenmutter	2	
13	014 52	Splint 3 x 28	2	
14	075 32	linkes Schwadblech kpl.	1	incl. 11-13, 20 ab 1,20m
15	075 02	Vierkantschraube	2	
16	075 48	Laufsohle links	1	
17	075 63	linker Schuh, kompl.	1	incl. 17 - 19
18	075 10	Schneidplatte links	1	
19	017 67	Senkniet 5 x 18	4	
20	075 30	Flachrundschrabe	2	
21	075 01	Schneidplatte rechts	1	

997 083_2

Tafel 2216 Adapter

3455 011, 3455 021

Blatt 1 von 1



3146

Pos.	Teil-Nr.	Benennung	Stück	Bemerkungen
1	014 13	Idealscheibe 8 x 1	1	●
2	565 95	Schaltstangensperre	1	●
3	252 08	Druckfeder	1	○
4	560 57	Blindniete 4 x 10	2	
5	565 99	Schild, nicht für Hackwerk	1	●
a	565 98	Schild, nur für Hackwerk	1	
6	565 90	Geräte Zwischengehäuse	1	
7	565 85	Fanghaken	2	
8	494 08	Zahnscheibe A8	4	
9	001 09	Sechskantschraube M 8x20	4	
10	100 66	Segment	1	
11	100 67	Zahnhülse	1	⌚
12	565 84	Kuppelmuffe	1	⌚
13	610 88	Dichtring 8 x 15 x 3	1	○
14	573 63	Schalthebel, Kugel \varnothing 10	1	⌚
15	005 48	Gewindestift M 8 x 16	1	○
16	157 73	Kugellager 6204 2RS, 20 x 47 x 14	1	
17	262 98	Distanzring 20 x 25 x 5,5	2	
18	532 27	Sicherungsring 20a x 1,75	1	
19	013 82	Sicherungsring 47i x 1,75	1	
20	565 92	Zentrierring	1	
21	565 91	Zapfwelle für Adapter	1	
22	007 08	Hutmutter M 14 x 1,5	2	
23	005 29	Augenschraube M 14 x 1,5 x 50	2	
24	346 42	Nietstift 14 x 55	2	
25	018 57	Kugel 10	1	
26	049 34	Druckfeder, Schaltrast	1	
27	253 14	Verschlussscheibe 12	1	
28	014 53	Splint 4 x 32	1	
29	565 94	Schaltritzel, Z = 9	1	⌚
30	591 99	Schalthebel, Kugel \varnothing 15	1	●
31	006 65	Sicherungsmutter M 8	1	●

● = Ausf. 3455 011, nicht für Hackwerk

○ = Ausf. 3455 021, für Hackwerk

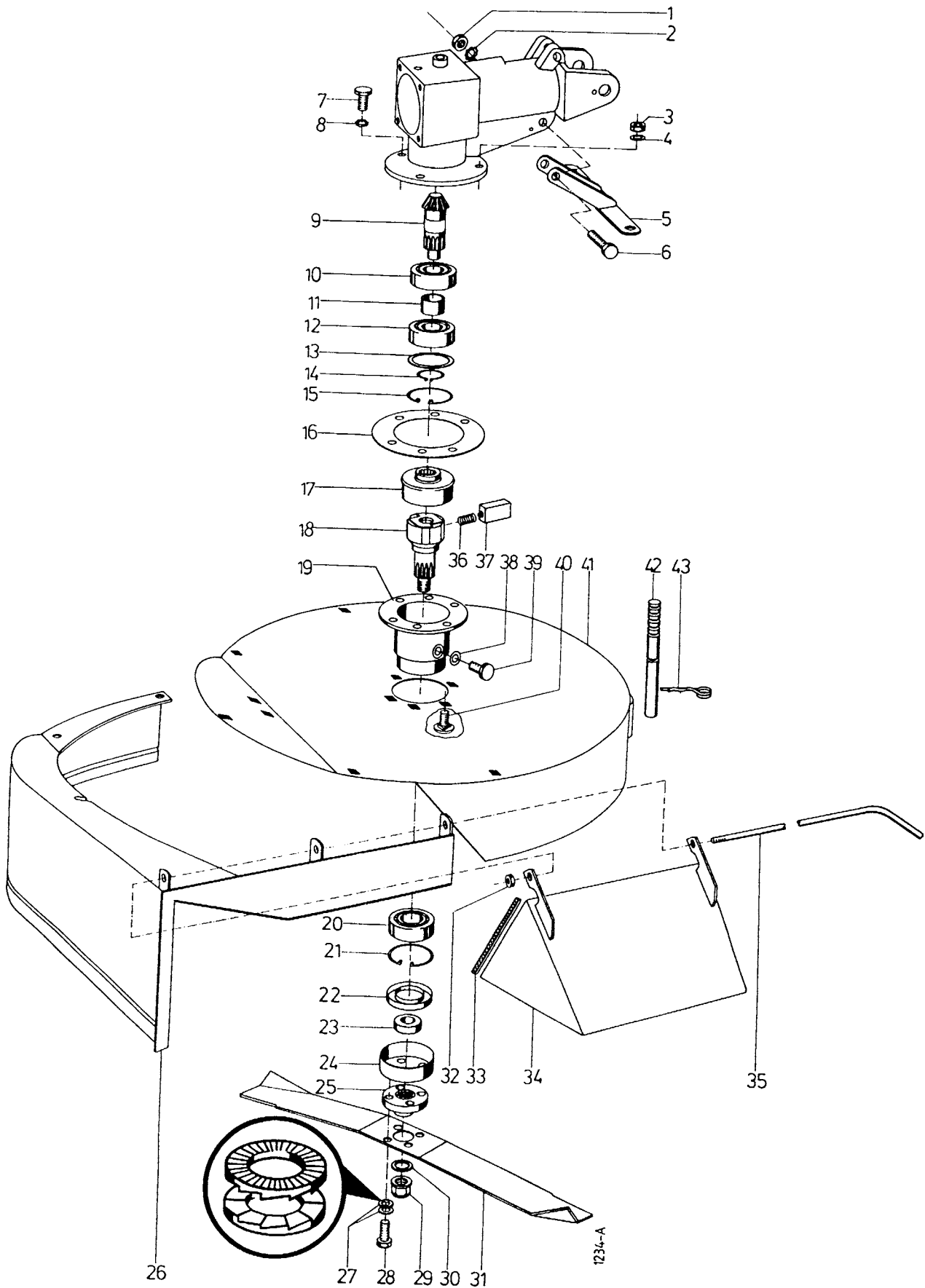
⌚ = Fläche mit Hochtemperaturpaste LM 508 ASC einstreichen

Tafel 1678 Anbau-Sichelmäher

Messerantrieb


3456 011

Blatt 1 von 2



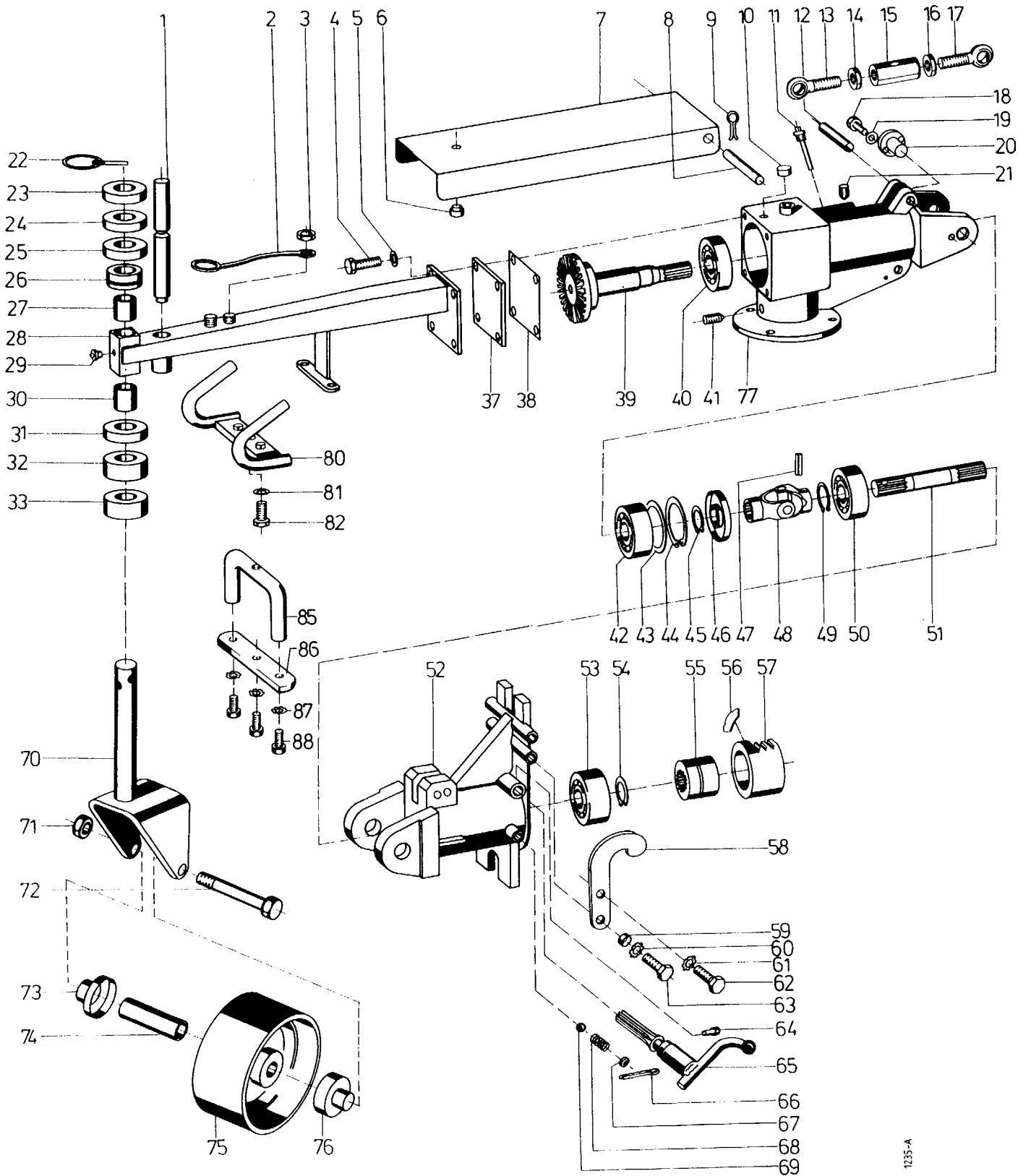
Tafel 1678 Anbau-Sichelmäher Messerantrieb 3456 011

Blatt 2 von 2

Pos.	Teil-Nr.	Benennung	Stück	Bemerkungen
1	005 95	Sechskantmutter M 8	1	
2	494 08	Zahnscheibe A 8	1	
3	281 08	Sicherungsmutter M 8	8	
a	006 65	Sicherungsmutter M 8	5	Befestigung von 26
4	568 08	Federscheibe 8,3 x 22 x 1	13	
5	613 03	Messerkastenhalter	1	
6	001 51	Sechskantschraube M 8 x 30	1	
7	001 02	Sechskantschraube M 8 x 16	2	
8	494 08	Zahnscheibe A 8	2	
9	594 06	Abtriebskegelritzel, Z = 13	1	
10	025 71	Kugellager 6206, 30 x 62 x 16	1	
11	594 11	Distanzrohr 30 x 40 x 20	1	
12	025 71	Kugellager 6206, 30 x 62 x 16	1	
13	386 27	Einstellscheibe 55 x 61,5 x 0,2	1	
14	253 08	Sicherungsring 30a x 2	1	
15	013 90	Sicherungsring 62i x 2	1	
16	594 15	Dichtung	1	
17	594 02	Freilaufzahnabe	1	
18	594 04	Freilaufwelle	1	
19	594 10	Freilaufgehäuse	1	
20	025 71	Kugellager 6206, 30 x 62 x 16	1	
21	013 90	Sicherungsring 62i x 2	1	
22	505 46	Wellendichtung 45 x 62 x 7	1	
23	594 12	Ring 30 x 45 x 13	1	
24	557 61	Labyrinthopf	1	
25	594 08	Messerflanschnabe	1	
26	613 08	Auswurfkasten	1	
a	257 37	Bandfeder-Lyraschelle	1	
b	257 38	Bandfeder-Lyraschelle	1	
c	439 36	Halbrundniete 3 x 12	2	
27	618 08	Sicherungsscheibe NORD-Lock 8	8	
28	002 35	Innensechskantschraube M 8 x 16	4	
29	006 62	Sicherungsmutter M 16 x 1,5	1	
30	007 88	Scheibe 19 x 34 x 3	1	
31	594 17	Sichelmesser 69 cm	1	
32	006 65	Sicherungsmutter M 8	1	
33	950 305	Kantenschutz, 0,35 m	-	Meterware
34	613 12	Prallschutzschild	1	
35	613 13	Scharnierstange	1	
36	028 79	Druckfeder	2	
37	527 15	Mitnehmerstift	2	
38	009 08	Dichtring 10 x 16 x 1,5	1	
39	001 05	Sechskantschraube M 10 x 16	1	
40	007 45	Flachrundschrabe M 8 x 30	8	
a	165 21	Flachrundschrabe M 8 x 20	5	Befestigung von 26
41	594 20	Sichelmäherkasten	1	
42	613 14	Rastbolzen	2	
43	207 90	Federstecker \varnothing 4	2	

 = Einbaurichtung beachten !

Tafel 1679 Anbau-Sichelmäher Winkelgetriebe, Anschlussflansch, Stützrad 3456 011
 Blatt 1 von 2



1235-A

Tafel 1679 Anbau-Sichelmäher Winkelgetriebe, Anschlussflansch, Stützrad 3456 011

Blatt 2 von 2

Pos.	Teil-Nr.	Benennung	Stück	Bemerkungen	Pos.	Teil-Nr.	Benennung	Stück	Bemerkungen
1	613 23	Arretierbolzen	1		39	594 07	Antriebskegelrad, Z = 32	1	
2	567 64	Formfeder	1		40	025 71	Kugellager 6206, 30 x 62 x 16	1	
3	281 08	Sicherungsmutter M 8	1		41	005 69	Gewindestift M 8 x 10	1	
4	001 03	Sechskantschraube M 10 x 25	4		42	025 67	Kugellager 6205, 25 x 52 x 15	1	
5	494 10	Zahnscheibe A 10	4		43	010 78	Einstellscheibe 40 x 51,5 x 0,2	x	
6	613 24	Gummipuffer	1		a	010 79	Einstellscheibe 40 x 51,5 x 0,3	x	
7	613 05	Schutzhaube	1		44	014 04	Sicherungsring 52i x 2,5	1	
8	613 06	Zylinderbolzen 12 x 110	1		45	013 49	Sicherungsring 25a x 2	1	
9	014 57	Splint 4 x 20	4		46	163 09	Wellendichtring 25 x 52 x 7	1	
10	178 56	Entlüftungsstück	1		47	165 33	Spannhülse 6 x 40	1	
11	691 62	Ölmeßstab R 3/8" x 70	1		48	612 67	Gelenk	1	
a	009 16	Dichtring 16 x 22 x 1,5	1		49	532 27	Sicherungsring 20a x 1,75	1	
12	231 46	Spannhülse 14 x 60	2		50	157 73	Kugellager 6204 2RS, 20 x 47 x 14	1	
13	613 16	Augenschr. M 14 x 1,5 LH x 50	1	Linksgewinde	51	594 09	Antriebswelle	1	
14	594 19	Sechskantmutter M 14 x 1,5 LH	1	Linksgewinde	52	594 00	Anschlussflansch	1	
15	613 25	Sechskantmutter M 14 x 1,5	1		53	157 73	Kugellager 6204 2RS, 20 x 47 x 14	1	
16	594 18	Sechskantmutter M 14 x 1,5	1		54	532 27	Sicherungsring 20a x 1,75	1	
17	005 29	Augenschraube M 14 x 1,5 x 50	1		55	565 84	Kuppelmuffe	1	
18	001 21	Sechskantschraube M 6 x 10	4	↙270	56	100 66	Segment	1	
19		entfällt			57	100 67	Zahnhülse	1	
20	594 16	Bolzen	2		58	565 85	Fanghaken	2	
21	005 69	Gewindestift M 8 x 10	1		59	573 05	Distanzrohr	2	
22	493 00	Klappstecker 7,5 x 42	1		60	494 08	Zahnscheibe A 8	2	
23	587 37	Distanzrohr 25 x 38 x 10	1		61	494 08	Zahnscheibe A 8	2	
24	587 37	Distanzrohr 25 x 38 x 10	1		62	001 09	Sechskantschraube M 8 x 20	2	
25	587 37	Distanzrohr 25 x 38 x 10	1		63	001 09	Sechskantschraube M 8 x 20	2	
26	613 26	Ring	1		64	005 48	Gewindestift M 8 x 16	1	
27	438 57	Lagerbüchse 25 x 28 x 30	1		65	573 63	Schalthebel	1	
28	613 17	Radtragarm	1		66	014 53	Splint 4 x 32	1	
29	263 90	Schmiernippel H1 SFG 6 x 1	1		67	253 14	Verschlussscheibe 12	1	
30	438 57	Lagerbüchse 25 x 28 x 30	1		68	049 34	Druckfeder	1	
31	587 37	Distanzrohr 25 x 38 x 10	1		69	018 56	Kugel 10	1	
32	587 36	Distanzrohr 25 x 38 x 20	1		70	571 81	Radgabel	1	
33	587 36	Distanzrohr 25 x 38 x 20	1		71	281 10	Sicherungsmutter M 10	1	
					72	000 78	Sechskantschraube M 10 x 120	1	
					73	571 90	Labyrinthopf	1	
37	594 13	Gehäusedeckel	1		76	571 90	Labyrinthopf	1	
38	594 14	Dichtung	1		74	514 91	Distanzrohr	1	
					75	506 00	Laufrad 180 x 80	1	
					77	594 01	Kegelgetriebe-Gehäuse	1	
					80	613 00	Gewichtsträger	1	inkl. 36a
					a	206 39	Spannstift 8 x 16	2	Einzelteil von 36
					81	494 12	Zahnscheibe A 12	2	
					82	001 15	Sechskantschraube M 12 x 25	2	
					85	751 11	Bügel für Gewichtsträger	1	
					86	751 12	Lochlasche	1	
					87	494 12	Zahnscheibe A 12	3	
					88	001 15	Sechskantschraube M 12 x 25	3	

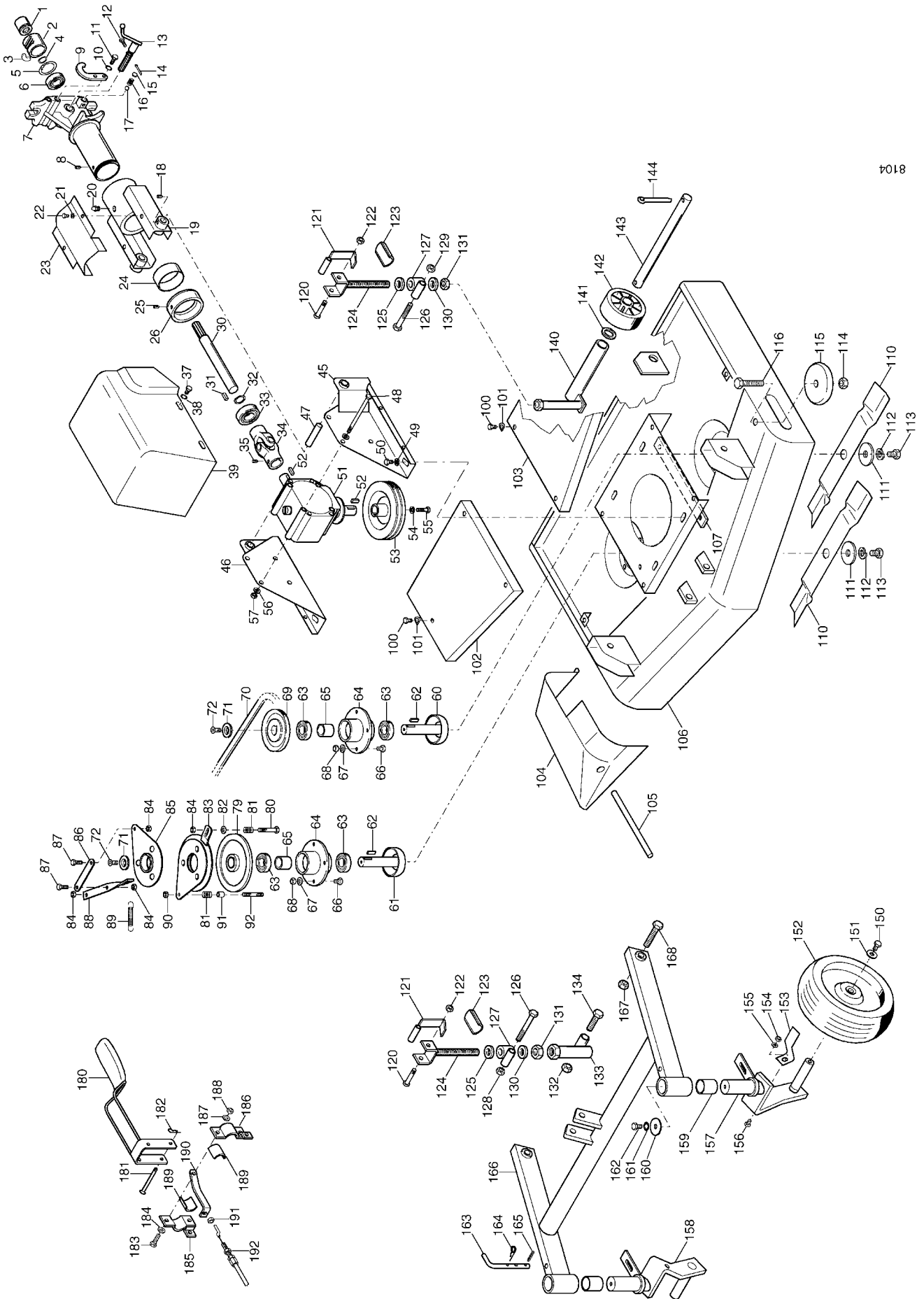
X = nach Bedarf

↙270 = mit Loctite 270 einkleben

Tafel 2551 Anbau-Sichelmäher Messerkasten, Messerflansch

5556 111

Blatt 1 von 3



8104

Tafel 2551 Anbau-Sichelmäher Messerkasten, Messerflansch

5556 111

Blatt 2 von 3

Pos.	Teile-Nr.	Stück	Bezeichnung	Abmessung	Norm	Bemerkung
1	565 84	1	Schaltmuffe			
2	100 67	1	Zahnhülse			
3	100 66	1	Segment			
4	532 27	1	Sicherungsring	20a x 1,75		
5	013 82	1	Sicherungsring	47x1,75		
6	157 73	1	Kugellager	6204 20 x 47 x 14	DIN 625	
7	751 00	1	Anbauflansch			
8	455 81	1	Gewindestift	M 8 x 10	DIN 914	
9	565 85	2	Fanghaken			
10	494 08	4	Zahnscheibe	A 8		
11	001 09	4	Sechskantschraube	M 8 x 20	DIN 933	
12	005 48	1	Gewindestift	M 8x16		
13	573 63	1	Schalthebel	Kugel Ø10		
14	014 53	1	Splint	4 x 32	DIN 94	
15	253 14	1	Verschlussscheibe	12	DIN 470	
16	049 34	1	Druckfeder, Schaltrast			
17	018 56	1	Kugel	10	DIN 5401	
18	455 81	2	Gewindestift	M 8 x 10	DIN 914	
19	767 33	1	Pendellager			
20	263 90	1	Schmiernippel	SFG 6x1		
21	537 06	4	Doppelzahnscheibe	6		
22	001 08	4	Sechskantschraube	M 6 x 12	DIN 933	
23	755 40	1	Schutzblech			
24	690 54	2	Einspannbuchse	70/75 x 50		
25	455 81	1	Gewindestift	M 8 x 10	DIN 914	
26	751 06	1	Gewinding	M70 x 1,5 x 30		
30	767 06	1	Antriebswelle			
31	018 47	1	Paßfeder	A 8 x 7 x 25	DIN 6885	
33	025 82	1	Kugellager	6305 25 x 62 x 17	DIN 625	
34	755 86	1	Kreuzgelenk			
35	455 81	1	Gewindestift	M 8 x 10	DIN 914	
37	001 08	4	Sechskantschraube	M 6 x 12	DIN 933	
38	537 06	4	Doppelzahnscheibe	6		
39	755 80	1	Getriebehaube			
45	767 31	1	Getriebekonsole links			
46	767 32	1	Getriebekonsole rechts			
47	754 80	2	Lagerbolzen			
48	253 20	4	Sechskantschraube	M10 x 120	DIN 931	
49	537 10	4	Doppelzahnscheibe	10		
50	001 13	4	Sechskantschraube	M10 x 20	DIN 933	
51	754 93	1	Winkelgetriebe			
52	018 47	2	Paßfeder	A 8 x 7 x 25	DIN 6885	
53	754 90	1	Keilriemenscheibe			
54		1	Scheibe	8,4 x 40 x 3	DIN 522	
55	001 51	1	Sechskantschraube	M 8 x 30	DIN 933	
56	007 84	8	Scheibe	10,5 x 21 x 2	DIN 125	
57	281 10	4	Sicherungsmutter	M10	DIN 980	
60	755 61	1	Messerwelle			
61	755 61	1	Messerbremswelle			
62	018 47	2	Paßfeder	A 8 x 7 x 25	DIN 6885	
63		4	Kugellager			
64	755 25	2	Lagerflansch			
65	755 81	2	Distanzrohr	26,5 x 33,7 x 30,5		
66	001 09	8	Sechskantschraube	M 8 x 20		
67	007 82	8	Scheibe	8,4 x 17 x 1,6	DIN 125	
68	281 08	8	Sicherungsmutter	M 8	DIN 980	
69	755 52	1	Keilriemenscheibe			
70	736 87	2	Keilriemen	SPA 932		
71	755 50	1	Scheibe			
72	767 34	2	Senkschraube	M10 x 40	DIN 7991	
79	755 51	1	Keilriemenscheibe mit Belag			
80	001 57	1	Sechskantschraube	M 8 x 35		
81	755 49	2	Druckfeder			
82	568 08	1	Federscheibe	8,3 x 22 x 1		
83	755 60	1	Bremsplatte unten			
84	281 08	4	Sicherungsmutter	M 8	DIN 980	
85	755 59	1	Bremsplatte oben			
86	755 47	1	Lasche			
87	001 09	2	Sechskantschraube	M 8 x 20	DIN 933	
88	755 46	1	Bremshebel			
89	755 48	1	Zugfeder			

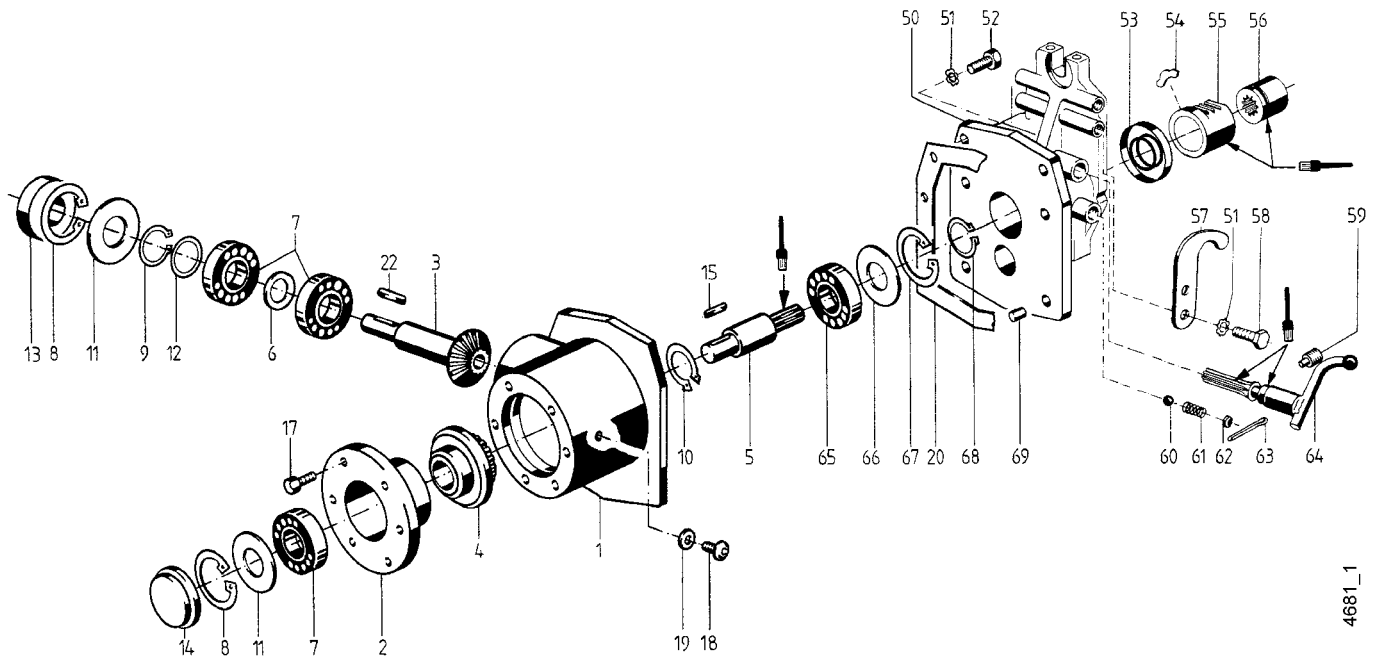
Tafel 2551 Anbau-Sichelmäher Messerkasten, Messerflansch

5556 111

Blatt 3 von 3

Pos.	Teile-Nr.	Stück	Bezeichnung	Abmessung	Norm	Bemerkung
90	005 95	1	Sechskantmutter	M 8	DIN 934	
91		1	Distanzrohr			
92		1	Gewindebolzen	M 8 x 60		
100	001 50	6	Sechskantschraube	M 8 x 12	DIN 933	
101	568 08	6	Federscheibe	8,4 x 22 x 1		
102	755 32	1	Riemenabdeckung re.			
103	755 31	1	Riemenabdeckung li.			
104	755 05	1	Auswurfklappe			
105	755 34	1	Bolzen	12x238		
106	755 00	1	Messerkasten			
107	755 26	2	Klemflasche			
110	755 57	2	Sichelmesser			
111	755 83	2	Scheibe	12,5 x 60 x 8		
112	494 12	2	Zahnscheibe	A12	DIN 6797	
113	736 49	2	Sechskantschraube	M12 x1,25x35	DIN 961	
114	281 12	1	Sicherungsmutter	M12	DIN 980	
115	767 38	1	Rolle			
116	000 50	1	Sechskantschraube	M12 x 60	DIN 931	
120	000 41	2	Sechskantschraube	M 8 x 60	DIN 931	
121	755 13	2	Kurbel			
122	281 08	2	Sicherungsmutter	M 8	DIN 980	
123	767 07	2	Griff			
124	766 19	2	Spindel	M16 x 165		
125	767 40	2	Scheibe, Kunststoff	16,5 x 30 x 3		
127	755 09	2	Spindellager			
128	281 12	1	Sicherungsmutter	M 12	DIN 980	
129	281 12	1	Sicherungsmutter	M 12	DIN 980	
130	767 40	2	Scheibe, Kunststoff	16,5 x 30 x 3		
131	281 16	2	Sicherungsmutter	M16	DIN 980	
132	281 12	1	Sicherungsmutter	M12		
133	755 24	1	Spindelmutter	M16		
134	284 51	1	Sechskantschraube	M12 x 80		
140	754 91	1	Pendelstütze	M16		
141	007 85	2	Scheibe	13 x 24 x 2,5	DIN 125	
142	755 03	2	Lauftrad	25 x 112 x 58		
143	755 04	1	Achse			
144	014 57	2	Splint	4 x 20	DIN 94	
150	001 03	2	Sechskantschraube	M10 x 25	DIN 933	
151	514 10	2	Scheibe	10,4 x 28 x 3		
152	767 37	2	Lauftrad			
153	755 18	2	Abstreifer			
154	281 08	2	Sicherungsmutter	M 8		
155	007 82	2	Scheibe	8,4 x 17 x 1,6	DIN 125	
156	001 10	2	Sechskantschraube	M 8 x 25		
157	767 35	1	Radachse links			
158	767 36	1	Radachse rechts			
159	796 10	4	Lagerbuchse Bund	25/28 x 22		
160	766 48	2	Scheibe	10,5 x 30 x 4	DIN 522	
161	164 71	2	Schnorrscheibe	VS 10		
162	001 03	2	Sechskantschraube	M10 x 25	DIN 933	
163	755 17	2	Stecker	10 x 89		
164	065 39	2	Federstecker	2,5 x 42	DIN 11024	
165	015 97	2	Spannhülse	4 x 20	DIN 1481	
166	767 39	1	Tragarm			
180	755 36	1	Sicherheitshandhebel			
181	755 42	1	Bolzen	6 x 60		
182	686 38	1	Federstecker	1,8 x 32		
183	001 42	2	Sechskantschraube	M 6 x 25	DIN 933	
184	007 80	2	Scheibe	6,4 x 12,5 x 1,6	DIN 125	
185	755 72	1	Rohrschelle rechts			
186	755 70	1	Rohrschelle links			
187	007 80	2	Scheibe	6,4 x 12,5 x 1,6	DIN 125	
188	120 13	2	Sicherungsmutter	M 6	DIN 985	
189	755 65	2	Reduzierstück			
190	755 67	1	Haltebügel			
191	005 93	1	Sechskantmutter	M 6	DIN 934	
192	758 22	1	Bowdenzug Sicherheitsbremse			
192a	003 26	1	Linsenschraube	M 5 x 16	DIN 7985	
192b	005 92	1	Sechskantmutter	M 5	DIN 934	kontern
192c	683 89	1	Bowdenschraubnippel	10x15,3x3,5 M6x10		inkl. 6ktschr. M 6x10

Tafel 226201 Anbau-Sichelmulcher Winkelgetriebe, Anschlussflansch 3456 511
Blatt 1 von 1



Pos.	agriá-Teil-Nr.	Fremd-Teil-Nr.	Benennung	Stück	Bemerkung	Pos.	agriá-Teil-Nr.	Fremd-Teil-Nr.	Benennung	Stück	Bemerkung
1	-	69.40.300	Gehäuse	1		50	569 17	-	Anschlussflansch	1	
2	-	69.40.310	Gehäusedeckel	1		51	494 08	-	Zahnscheibe A 8	4	
3	712 90	-	Kegelritzelwelle + -Rad	1	incl. 4	52	000 49	-	Sechskantschr. M 8x35	4	
4	-	-	Kegelrad	1	ENL Einz. v. 3	53	168 48	-	Simmerring B1 20 x 47 x 7	1	
5	605 43	-	Abtriebswelle	1	↓	54	100 66	-	Segment	1	↓
6	-	69.40.350	Distanzring	1		55	100 67	-	Zahnhülse	1	↓
7	025 71	-	Kugellager 6206	3	30x62x16	56	565 84	-	Kuppelmuffe	1	↓
8	013 90	-	Sicherungsring 62i x 2	2		57	565 85	-	Fanghaken	2	
9	013 38	-	Sicherungsring 30ax1,5	1		58	001 09	-	Sechskantschr. M 8x20	4	
10	253 08	-	Sicherungsring 30ax2	1		59	005 48	-	Gewindestift M 8 x 16	1	↙242
11	-	69.07.080	Paßscheibe PS 50x62x1	x		60	018 56	-	Kugel 10	1	
12	-	69.07.070	Paßscheibe PS 30x42x1	x		61	049 34	-	Druckfeder	1	
13	666 95	-	Simmerring BA 30x62x7	1		62	253 14	-	Verschlussscheibe 12	1	
14	-	69.40.360	Verschlusskappe Gr. 62	1		63	014 58	-	Splint 4 x 25	1	
15	-	69.06.060	Paßfeder B 8 x 7 x 28	1	DIN 6886	64	573 63	-	Schalthebel	1	↓
17	-	69.09.000	Innensechskantschr. M 6 x 20	6		65	025 65	-	Kugellager 6204	1	20x47x14
18	020 68	-	Verschlussschr. M 16x1,5	3		66	011 13	-	Einstellscheibe	x	35x46,5x0,6
19	009 17	-	Dichtring 16 x 22 x 1,5	3		a	010 77	-	Einstellscheibe	x	35x46,5x0,3
20	569 39	-	Dichtung	1		b	010 76	-	Einstellscheibe	x	35x46,5x0,2
22	152 57	-	Paßfeder 8 x 7 x 50	1		67	013 82	-	Sicherungsring 47ix1,75	1	
						68	532 27	-	Sicherungsring 20ax1,75	1	
						69	187 29	-	Zentrierhülse 12 x 15	2	

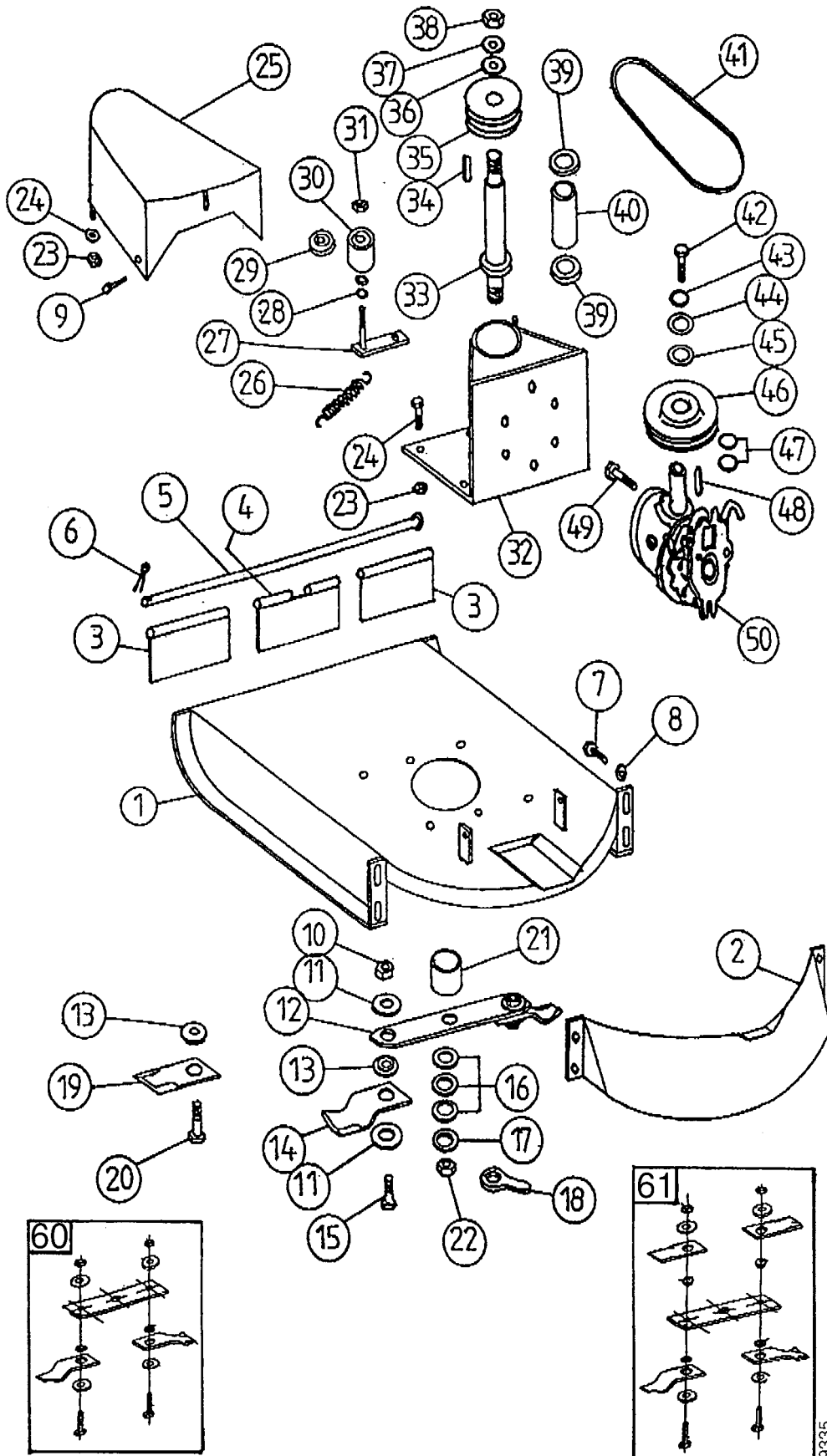
x = nach Bedarf

↙242 = mit Loctite 242 einkleben

↓ = Fläche mit Hochtemperaturpaste LM 508 ASC einstreichen

Tafel 2454 Anbau-Sichelmulcher Messerkasten, Riementrieb, Messer
 Blatt 1 von 2

3456 511



9335

Tafel 2454 Anbau-Sichelmulcher Messerkasten, Riementrieb, Messer

3456 511

Blatt 2 von 2

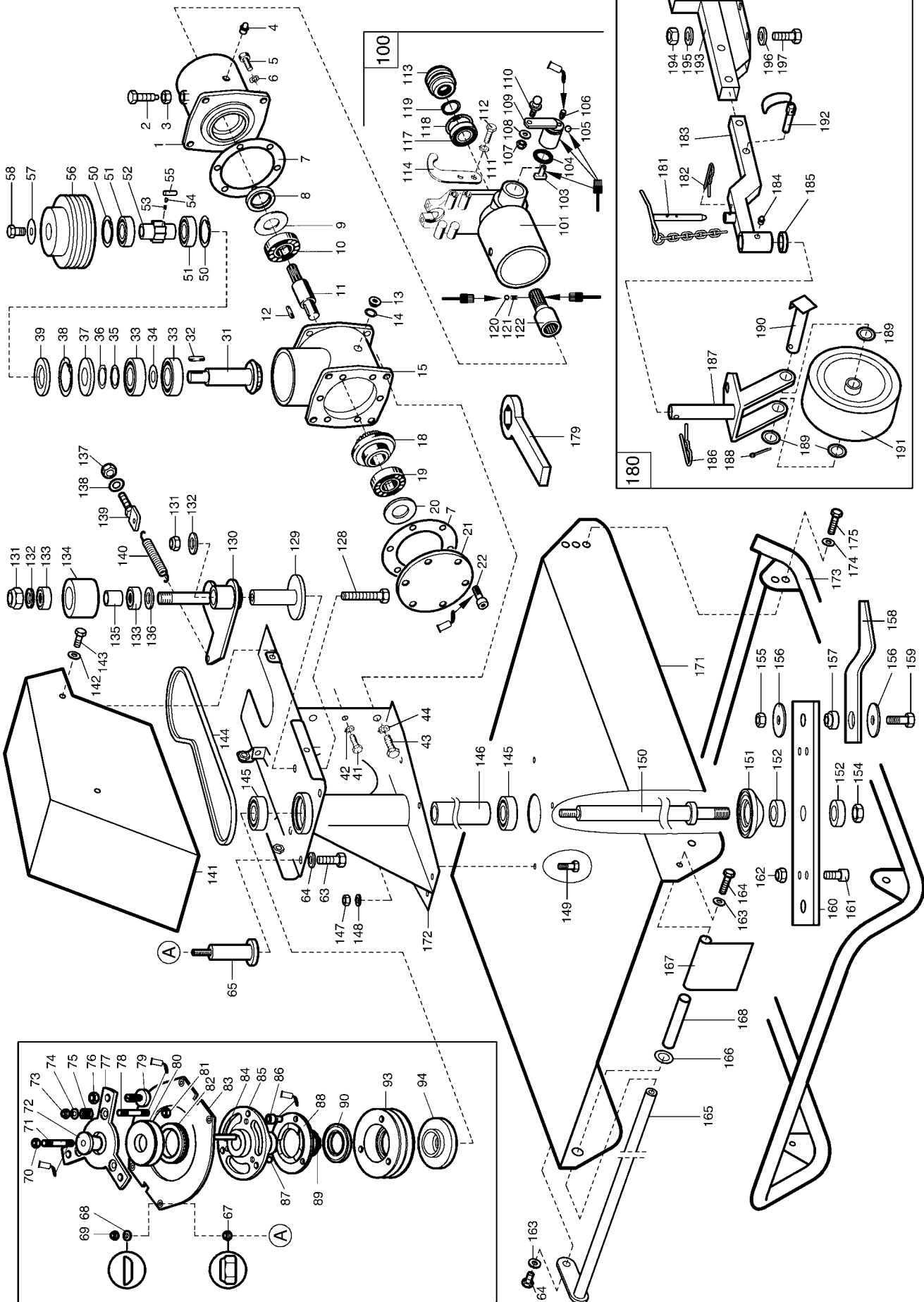
Pos.	agri- Teil-Nr.	Fremd- Teil-Nr.	Benennung	Stück	Bemerkungen
1	-	69 78 000	Messerkasten	1	
2	-	69 78 010	Schutz vorn	1	
3	-	69 76 140	Pendelklappe	2	
4	-	69 78 020	Pendelklappe	1	
5	-	69 76 150	Stange	1	
6	014 53	-	Splint 4 x 32	1	
7	001 03	-	Sechskantschraube M10 x 25	4	
8	007 84	-	Scheibe 10,5 x 21 x 2	4	
9	001 02	-	Sechskantschraube M8 x 16	2	
10	281 16	-	Sicherungsmutter M16	2	
11	747 61	-	Scheibe	4	
12	474 009	-	Messerträger Agri	1	
13	747 63	-	Distanzring	x	
14	745 48	-	Schlagmesser	2	Standardmesser
15	125 78	-	Sechskantschraube M16 x 50	2	Standardmesser
16	474 001	-	Scheibe	3	
17	007 90	-	Scheibe 25 x 44 x 4	1	
18	474 004	-	Schlüssel	1	
19	747 62	-	Obermesser kurz	2	Häckselmesser
20	000 74	-	Sechskantschraube M16 x 55	2	Häckselmesser
21	474 013	-	Schutztopf	1	
22	496 48	-	Sechskantmutter Linksgewinde	1	
23	281 08	-	Sicherungsmutter M8	3	
24	007 82	-	Scheibe 8,4 x 17 x 1,6	3	
25	-	69 78 045	Riemenschutzhaube	1	
26	-	69 08 000	Spannfeder	1	
27	474 000	-	Spannhebel	1	
28	007 84	-	Scheibe 13 x 24 x 2,5	2	
29	025 50	-	Kugellager 6001	2	
30	665 00	-	Spannrolle leer	1	
31	281 12	-	Sicherungsmutter M12	1	
32	-	69 78 035	Lagergehäuse	1	
33	604 83	-	Messerwelle	1	
34	018 39	-	Paßfeder 6 x 6 x 25	1	
35	563 21	-	Freilauf kpl.	1	
36	007 87	-	Scheibe 17 x 30 x 3	1	
37	007 87	-	Scheibe 17 x 30 x 3	1	
38	281 16	-	Sicherungsmutter M16	1	
39	164 40	-	Kugellager 6305 2RSR	2	
40	474 014	-	Zwischenrohr	1	
41	601 87	-	Keilriemen 12,5 x 800 LA	2	
42	001 17	-	Sechskantschraube M12 x 30	1	
43	007 84	-	Scheibe 13 x 24 x 2,5	1	
44	-	69 78 055	Scheibe	1	
45	-	69 78 060	Scheibe	1	
46	601 86	-	Keilriemenscheibe SPA; 160 x 2	1	
47	-	69 78 050	Scheibe	2	
48	152 57	-	Paßfeder 8 x 7 x 50	1	
49	000 05	-	Sechskantschraube M10 x 50	6	
50	-	69 77 220	Getriebe ohne Anbauflansch, kpl.	1	Einzelteile siehe Tafel 226201
60	745 47	-	Standardmesser kpl.	1	inkl. 10,11,12,13,14,15
61	769 35	-	Häckselmesser kpl.	1	

Tafel 2854 Anbau-Sichelmulcher 80 cm

3456 532

Blatt 1 von 4

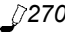
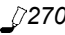
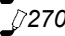





02895



Tafel 2854 Anbau-Sichelmulcher 80 cm

3456 532










Blatt 2 von 4

Pos.	Teile-Nr.	Stück	Bezeichnung	Abmessung	Norm	Bemerkung
	782 00	1	Winkelgetriebe kpl.			incl. 1 - 39
1	782 04	1	Anschluss Hals			
2	788 20	2	Sechskantschr. mit Zapfen	M16x 50	DIN 933-Za	
3	006 00	2	Sechskantmutter	M16	DIN 934	
4	263 92	2	Schmiernippel	H2 SFG 6x1 45°		
5	001 00	4	Sechskantschraube	M12x 40	DIN 933	
6	773 12	4	Sperrkantscheibe	SK M 12		
7		2	Dichtung			verw. Flüssigdicht. LOCTITE 573
8	019 83	1	Wellendichtring	B1 30x47x7	DIN 3760	
9	429 32	X	Einstellscheibe	45x54,5x0,2		
9 a	429 33	X	Einstellscheibe	45x54,5x0,3		
10	025 55	1	Kugellager	30x55x13 6006	DIN 625	
11	782 01	1	Welle			
12	796 85	1	Passfeder	A10x8x36	DIN 6885	
13	020 68	3	Insechskantverschlussschr.	M16x1,5	DIN 908	
14	009 16	3	Dichtring Al	16x22x1,5	DIN 7603	
15	788 18	1	Getriebegehäuse			
18	782 02	1	Kegelrad			
19	796 40	1	Kugellager	50x90x20 6010	DIN 625	
20	275 29	X	Einstellscheibe	80x89,5x0,2	DIN 988	
20 a	275 30	X	Einstellscheibe	80x89,5x0,4	DIN 988	
21	788 19	1	Gehäusedeckel			
22	002 31	6	Innensechskantschraube	M 6x 25	DIN 912	 270
31	789 17	1	Kegelritzelwelle			
32	796 86	1	Passfeder	A8x7x45	DIN 6885	
33	796 41	2	Kugellager	40x80x18 6208.2RS	DIN 625	
34	789 18	1	Distanzring			
35	010 78	X	Einstellscheibe	40x51,5x0,2		
35 a	010 80	X	Einstellscheibe	40x51,5x0,4		
36	013 44	1	Seegerring	A40x1,75	DIN 471	
37	282 02	X	Einstellscheibe	63x80x0,2		
37 a	282 03	X	Einstellscheibe	63x80x0,3		
37 b	282 04	X	Einstellscheibe	63x80x0,5		
38	013 98	1	Seegerring	i80x2,5	DIN 472	
39	282 00	1	Wellendichtring	BA 40x80x10		
41	001 44	4	Sechskantschraube	M10x45	DIN 933	
42	773 10	4	Sperrkantscheibe	SK M 10		
43	000 83	4	Sechskantschraube	M12x 45		
44	773 12	4	Sperrkantscheibe	SK M 12		
50	013 93	2	Seegerring	i68x2,5	DIN 472	
51	732 38	2	Kugellager	40x68x15 6008.2RS	DIN 625	
52	782 09	1	Freilaufnabe			
53	782 11	20	Druckfeder	3,6/0,3/27/W9		
54	782 10	20	Druckstück	3,8x 7		
55	149 57	10	Zylinderring	10x24	DIN 5402	
56	790 60	1	Keilriemensch. mit Freilauf	68/193x66 2Ri		!, <, incl. 50 - 55, 56a
56 a	782 08	1	Keilriemenscheibe	68x193x66 2Ri		!, <
56 b	788 21	1	Keilriemenscheibe	68/155x 66 2Ri		!, >
57	788 72	1	Stützring	11x34x8		
58	001 13	1	Sechskantschraube	M10x 20	DIN 933	 270
63	001 13	4	Sechskantschraube	M10x 20	DIN 933	 270
64	773 10	4	Sperrkantscheibe	SK M 10		
65	788 48	4	Distanzbolzen			
67	281 08	4	Sicherungsmutter, Ganzst.	M 8	DIN 980	 
68	763 33	4	Kugelscheibe	C 8,4	DIN 6319	
69	006 65	4	Elastikstopmutter	M 8	DIN 985	
70	281 10	1	Sicherungsmutter	M10	DIN 980	
71	004 61	1	Stiftschraube	M10x 50	DIN 835	

Tafel 2854 Anbau-Sichelmulcher 80 cm

3456 532

Blatt 3 von 4

Pos.	Teile-Nr.	Stück	Bezeichnung	Abmessung	Norm	Bemerkung
72	777 67	1	Nabe			
73	281 10	3	Sicherungsmutter	M10	DIN 980	
74	007 84	3	Scheibe	10,5x24x2	DIN 125	
75	777 73	3	Druckfeder	20/2,8/30/W3,5		 998571.pdf
76	005 98	3	Sechskantmutter	M12	DIN 934	
77	777 71	1	Bremssegment außen			
78	004 61	3	Stiftschraube	M10x 50	DIN 835	 270
79	777 69	3	Bremsschraube mit Belag	M12		
80	777 72	1	Lagernabe			
81	005 97	3	Sechskantmutter	M10	DIN 934	
82	777 75	1	Axialkugellager	50x70x14 51110		 Hochtemperaturpaste
83	778 87	1	Bremsplatte			 einstellen  998571.pdf
84	152 57	1	Passfeder	A8x7x45	DIN 6885	
85	778 84	1	Mitnehmernabe			
86	00219	3	Innensechskantschraube	M10x 20	DIN 912	 270
87	018 56	3	Kugel	10	DIN 5401	 Hochtemperaturpaste
88	777 61	1	Steuerscheibe			
89	013 82	2	Seegerring	i47x1,75	DIN 471	
90	732 38	2	Kugellager	40x68x15 6008.2RS	DIN 625	
93	783 06	1	Keilriemenscheibe	47/123x37 2Ri		
94	788 22	1	Labyrinthscheibe			
100	3455 051	1	Adapter kpl.			incl. 101 - 119
101	782 58	1	Anschlussflansch			
103	490 78	1	Schaltstein			
104	021 53	1	Dichtring Rundgummi	25x3,5		
105	018 59	1	Kugel	6	DIN 5401	
106	005 48	1	Gewindestift	M 8 x 16	DIN 915	 242
107	281 06	1	Sicherungsmutter	M 6	DIN 980	
108	007 80	1	Scheibe	6,4x12,5x1,6	DIN 125	
109	775 52	1	Schaltwelle			
110	796 92	1	Kugelzapfen	A 8/M6 x 12	DIN 79692	
111	773 08	4	Sperrkantscheibe	SKM 8		
112	001 10	4	Sechskantschraube	M 8x 25	DIN 933	
113	775 51	1	Kuppelmuffe	Prof. 25/22		
114	774 57	2	Fanghaken	8,0 Loch 8,3		
117	231 76	1	Kugellager	25x47x12 6005.2RS	DIN 625	
118	013 82	2	Seegerring	i47x1,75	DIN 472	
119	013 49	1	Seegerring	SD a25x2	DIN 471	
120	018 59	1	Kugel	6	DIN 5401	
121	064 15	1	Druckfeder Schaltrast	6/1,0/15/W8		
122	782 57	1	Antriebswelle	Prof. 25/		
128	000 75	1	Sechskantschraube	M10x 80	DIN 931	
129	782 13	1	Lagerrohr			
130	788 42	1	Spannarm			
131	281 12	2	Sicherungsmutter	M12	DIN 980	
132	007 85	2	Scheibe	13x21x2,5	DIN 125	
133	736 27	2	Kugellager	12x28x8 6001.2RS	DIN 625	
134	782 14	1	Spannrolle	28/75x 38		
135	782 15	1	Distanzrohr	12,5x18x22,2		
136	007 85	2	Scheibe	13x21x2,5	DIN 125	
137	006 65	1	Sicherungsmutter	M 8	DIN 985	
138	007 82	1	Scheibe	8,4x17x1,6	DIN 125	
139	782 17	1	Spannschraube	M 8x 60		
140	782 16	1	Zugfeder	20/2/94/W18,5		
141	788 52	1	Riemenschutz			

Tafel 2854 Anbau-Sichelmulcher 80 cm

3456 532

Blatt 4 von 4

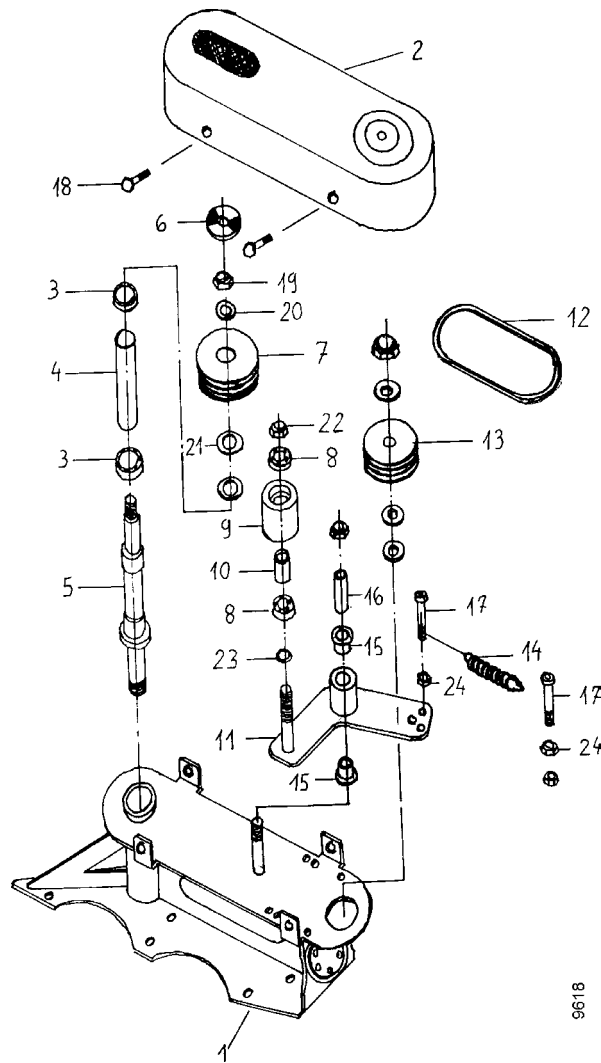
Pos.	Teile-Nr.	Stück	Bezeichnung	Abmessung	Norm	Bemerkung
142	773 08	4	Sperrkantscheibe	SK M 8		
143	001 02	4	Sechskantschraube	M 8x 16	DIN 933	
144	775 69	2	Keilriemen-Satz	13x1104 Ld		Satz = 2 Stück
145	282 11	2	Kugellager	35x72x17 6207.2RS		
146	788 40	1	Distanzrohr	33,5/45x199,4		
147	005 97	10	Sechskantmutter	M10	DIN 934	
148	773 10	10	Sperrkantscheiben	SK M 10		
149	001 03	10	Sechskantschraube	M10x 25	DIN 933	
150	788 39	1	Messerwelle	25x369/M24LH		
151	788 49	1	Labyrinthring			
152	474 001	2	Distanzring	25,7/50x13		
154	782 91	1	Sechskantmutter	M24 LH		
155	281 16	2	Sicherungsmutter	M16		Ø
156	747 61	4	Scheibe	17,5x63x6		
157	789 16	2	Buchse	16,5/30x13		
158	745 48	2	Messer	65x6,5x170		Ø
159	125 78	2	Sechskantschraube	M16x 50		
160	788 63	1	Messerträger	80cm		
161	002 16	4	Innensechskantschraube	M10x 25	DIN 912	
162	281 10	4	Sicherungsmutter	M10	DIN 980	
163	773 08	2	Sperrkantscheibe	SK M 8		
164	001 02	2	Sechskantschraube	M 8x 16	DIN 933	
165	788 34	1	Scharnierstange	80cm 20x873,5		
166	007 89	6	Scheibe	21x37x3	DIN 125	
167	782 81	6	Pendelklappe	100		
168	788 71	6	Buchse	20/24x 98		
171	788 03	1	Mähergehäuse	80cm		
172	788 23	1	Lagergehäuse			
173	788 12	1	Kufe	80cm		
174	773 12	4	Sperrkantscheibe	SK M 12		
175	001 03	4	Sechskantschraube	M12x 20	DIN 933	
179	788 62	1	Schlüssel	SW 37		
180	3456 941	1	Frontrad		incl. 181 - 197	
181	710 58	1	Stecker	10x135		
182	777 52	1	Federstecker	3x 56		
183	782 59	1	Radträger			
184	263 90	1	Schmiernippel	H1 SFG 6x1		
185	567 01	6	Stellring	40x7,5x10		
186	795 45	1	Klappstecker	4,5x 42		
187	782 60	1	Radgabel			
188	014 53	1	Splint	4x 32	DIN 94	
189	007 89	3	Scheibe	21x37x3	DIN 125	
190	782 61	1	Radbolzen			
191	795 00	1	Lauftrad	200x50 Achsloch 20		
192	590 89	1	Klappstecker	10x 50		wahlweise anstelle 192a, 192b
192a	000 24	1	Sechskantschraube	M10x 60	DIN 931	
192b	281 12	1	Sicherungsmutter	M10	DIN 980	
193	788 56	1	Frontradaufnahme			
194	005 97	4	Sechskantmutter	M10	DIN934	
195	773 10	4	Sperrkantscheibe	SK M 10		
196	007 93	2	Scheibe	10,5x17x2	DIN 125	
197	001 07	4	Sechskantschraube	M10x 20	DIN 933	

Tafel 2622 Anbau-Sichelmulcher 90 cm

Antrieb

5956 511

Blatt 1 von 1



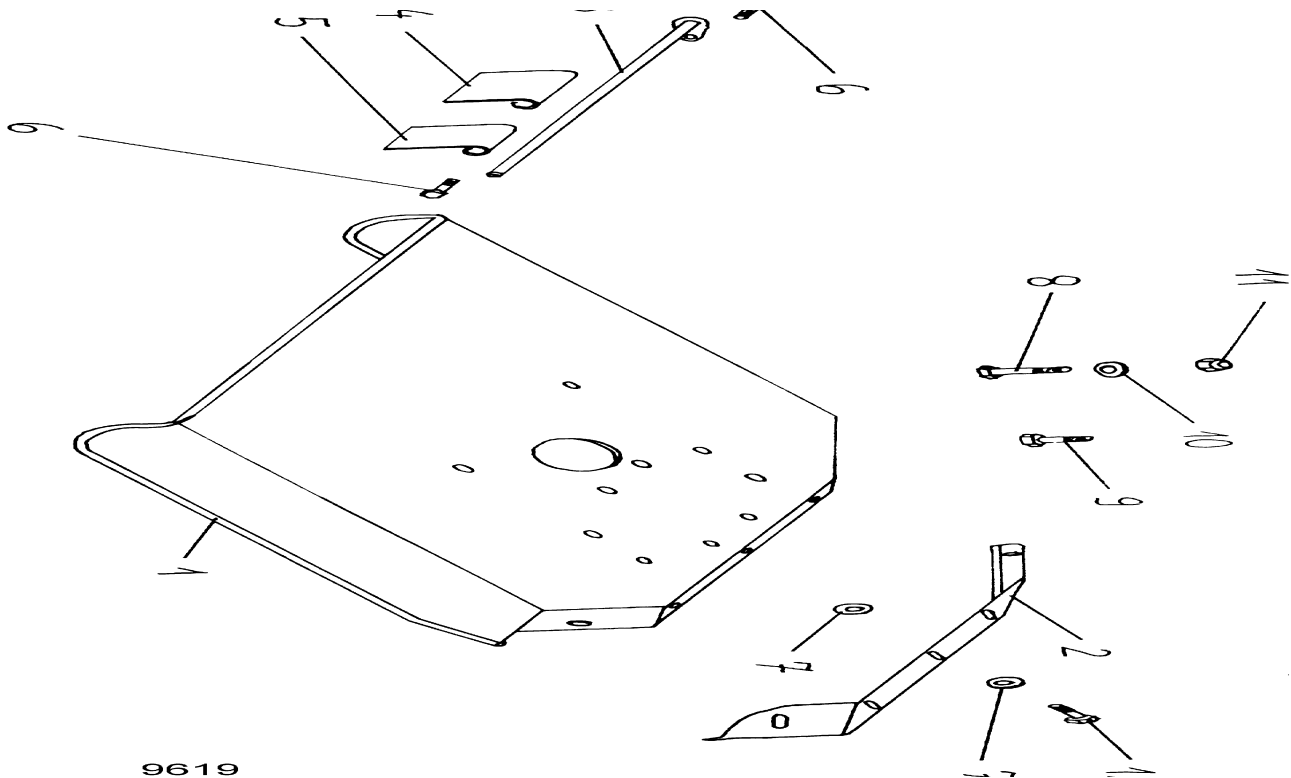
Pos.	Teile-Nr.	Stück	Bezeichnung	Abmessung	Norm	Bemerkung
1		1	Flanschgestell			71.15.016
2		1	Riemenschutz			71.15.018
3	282 11	2	Kugellager	6207 2 RSR		
4	474 031	1	Distanzrohr			
5	474 018	1	Messerwelle			
6	474 019	1	Reflektor			
7		1	Keilriemenscheibe	140 3 SPA		1009 432
8	736 27	2	Kugellager	6001 2 RSR		
9		1	Rolle			71.14.015-4
10	474 031	1	Distanzrohr			
11		1	Spannhebel			71.14.035
12	797 78	3	Keilriemen	XPA 1257 LDM = S		
13		1	Keilriemenscheibe	150 Freilauf		21.20.007
13 a	006 30	1	Sechskantmutter, flach	M12	DIN 439	
13 b	007 84	2	Scheibe	10,5	DIN 125	
13 c	007 85	2	Scheibe	13	DIN 125	
14		1	Zugfeder			20/7/1
15		2	Bundbuchse			BB1812DU
16		1	Distanz			71.15.024
17 a		1	Schraube	M10 x 55	DIN 912	
17 b		1	Schraube	M10 x 35	DIN 912	
18		4	Schraube	M10 x 35	DIN 912	
18 a	773 10	4	Sperrkantscheibe	SKM 10		
19	281 16	1	Sicherungsmutter	M16	DIN 980	
20		1	K-Scheibe	B17-ST	DIN 9021	
21		2	Pass-Scheiben	36 x 25 x 1	DIN 988	
22	281 12	1	Sicherungsmutter	M12	DIN 980	
23	007 84	2	Scheibe	10,5	DIN 125	
24	005 97	3	Sechskantmutter	M10	DIN 934	

Tafel 2623 Anbau-Sichelmulcher 90 cm

Gehäuse

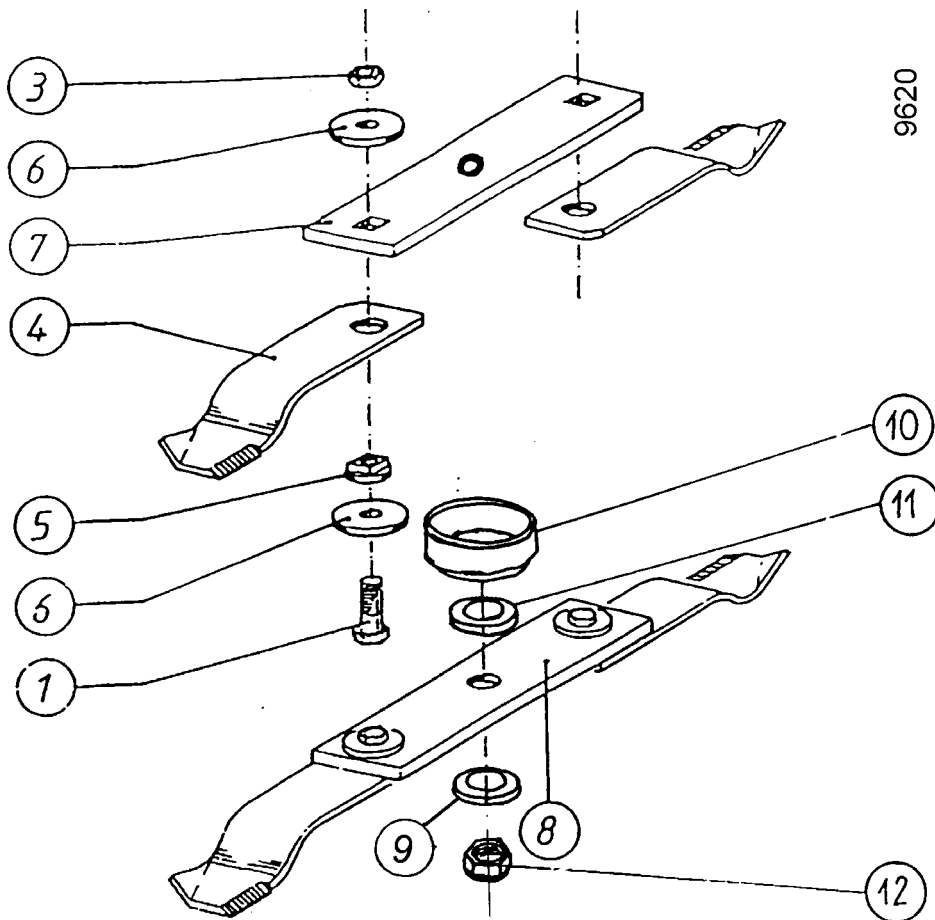
5956 511

Blatt 1 von 1



Pos.	Teile-Nr.	Stück	Bezeichnung	Abmessung	Norm	Bemerkung
1		1	Mähgehäuse			71.15.026
2	474 027	1	Verstellblech			
3	474 026	1	Haltestange			
4	474 024	6	Pendelklappe			
5	474 025	2	Pendelklappe kurz			
6		2	Schraube	M 8 x 16	ISO 7380	
7	766 48	10	Scheibe	B10-St	DIN 9021	
8	000 55	4	Sechskantschraube	M10 x 55	DIN 931	
9	001 03	7	Sechskantschraube	M10 x 25	DIN 933	
10	766 48	16	Scheibe	B10-St	DIN 9021	
10 a	007 84	6	Scheibe	10,5	DIN 125	
11	281 10	11	Sicherungsmutter	M10	DIN 980	
12	001 03	5	Sechskantschraube	M10 x 25	DIN 933	

Tafel 2624 Anbau-Sichelmulcher 90 cm Messer 5956 511
 Blatt 1 von 1



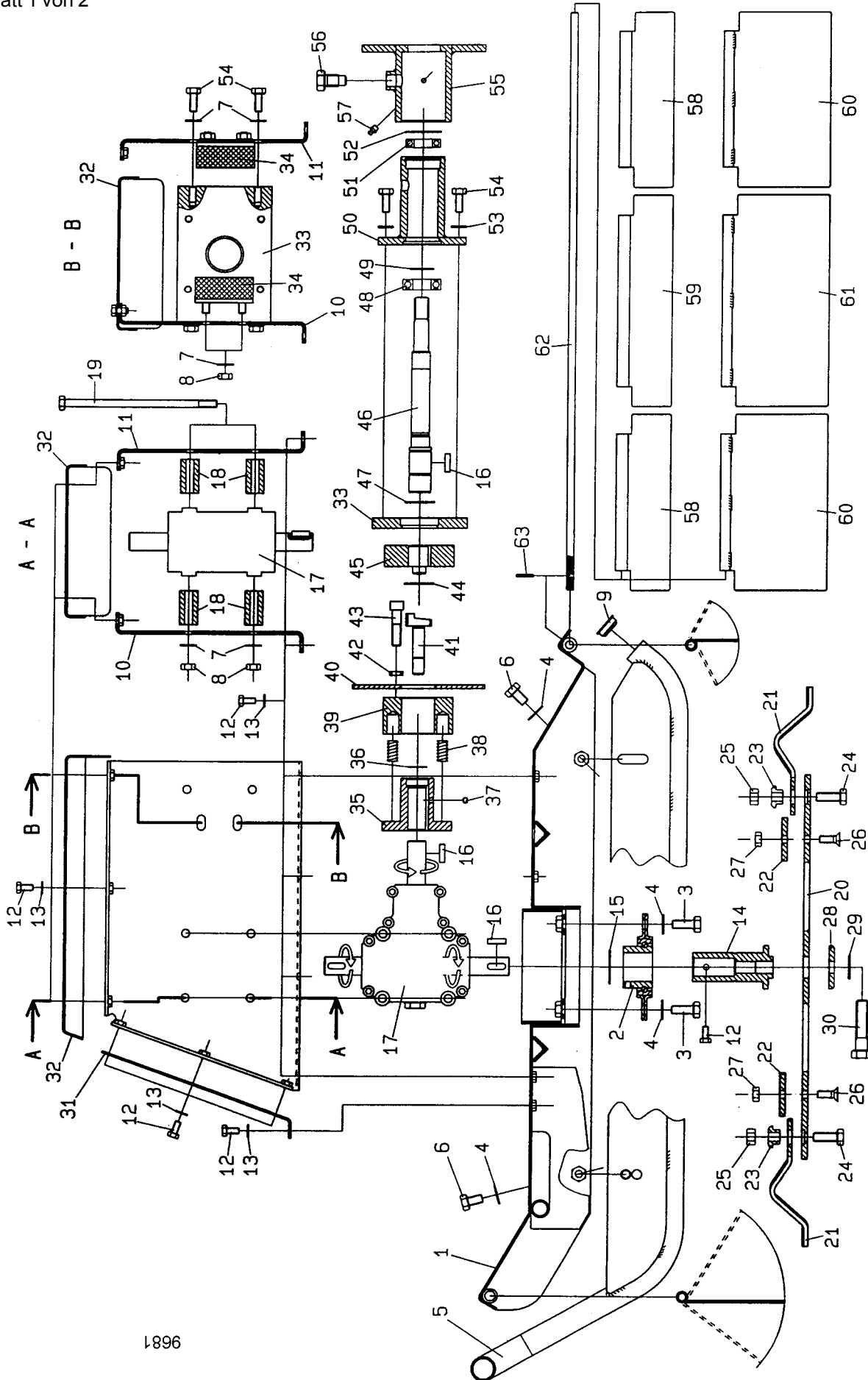
Pos.	Teile-Nr.	Stück	Bezeichnung	Abmessung	Norm	Bemerkung
1	000 74	2	Schraube	M16 x 55	DIN 933	
3	747 60	2	Sicherungsmutter	BM 16-8	DIN 985	
4	474 007	2	Untermesser			
5	474 005	2	Buchse			
6	747 61	4	Scheibe			
7			Messerträger			
8	474 006	1	Pendelmesser kpl.			ENL, Einzeteil von 8
9	474 001	3	Scheibe			Einstellung Schnitthöhe
10	474 028	1	Schutztopf			
11	474 001	3	Scheibe			
12	496 48	1	Sechskantmutter	1 Zoll LH mit Deckel		

Tafel 2809 Anbau-Vertikal-Schlegelmulcher 80 cm

3456 521

Blatt 1 von 2

! <2004



1896

Tafel 2809 Anbau-Vertikal-Schlegelmulcher 80 cm

3456 521

Blatt 2 von 2

! <2004

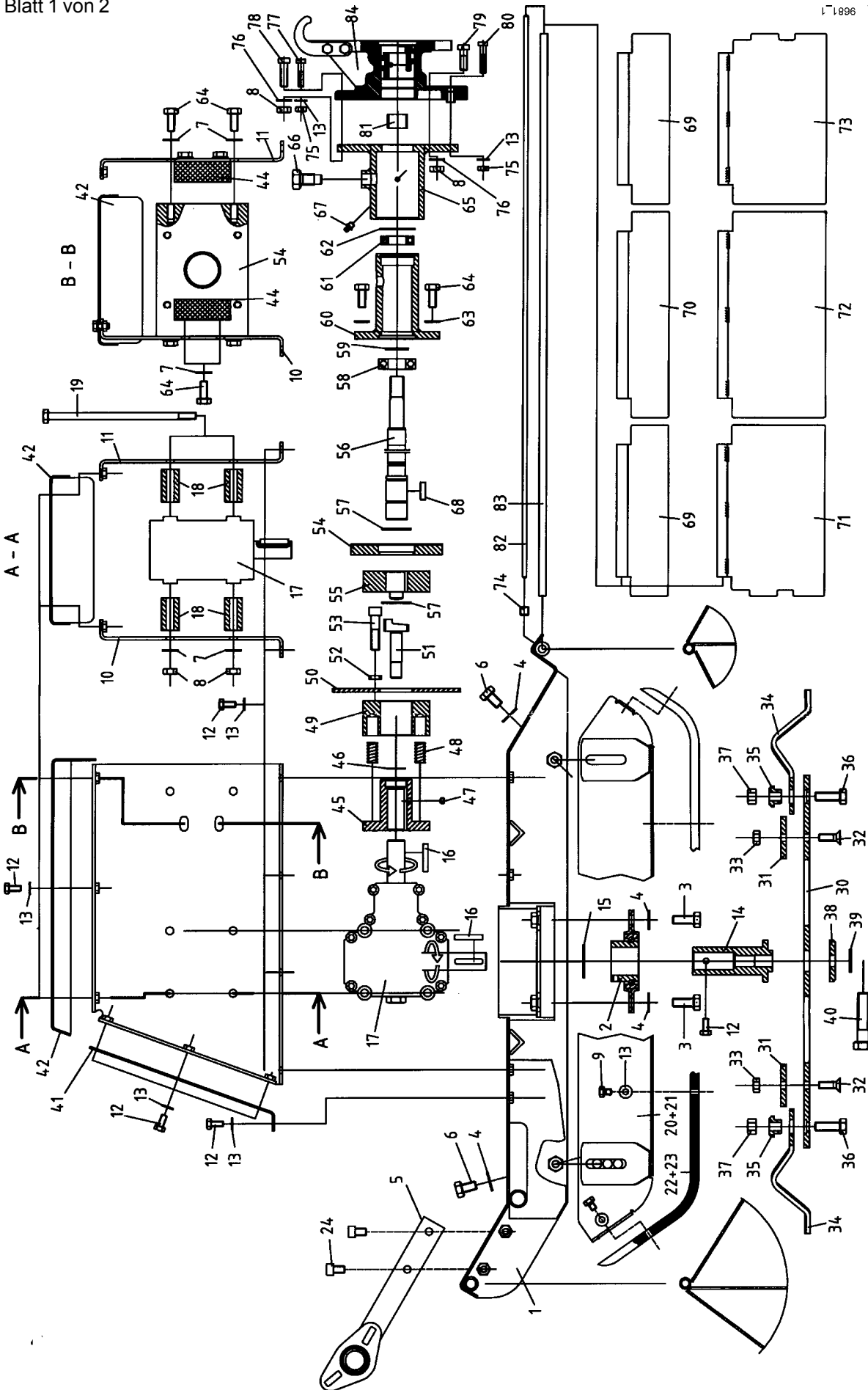
Pos.	Teile-Nr.	Stück	Bezeichnung	Abmessung	Norm	Bemerkung
2	796 27	1	Flanschlager	INA 4-Loch		
3	001 17	4	Sechskantschraube	M12x 30	DIN 933	
4	773 12	8	Sperrkantscheibe	SKM 12		
5	4700 55	1	Gleitkufe			
6	001 07	4	Sechskantschraube	M12x 20	DIN 933	
7	773 10	12	Sperrkantscheibe	SKM 10		
8	001 03	8	Sechskantschraube	M10x 25	DIN 933	war 6KtMutter M10, 00197
9	796 28	2	Verschluss-Stopfen			
12	001 02	26	Sechskantschraube	M 8x 16	DIN 933	
13	773 08	24	Sperrkantscheibe	SKM 8		
14	4700 54	1	Messermitnehmer	ESM		
15	013 44	1	Seegerring	a40x1,75	DIN 471	
16	018 47	3	Passfeder	A 8 x7 x25	DIN 6885	
19	796 26	4	Sechskantschraube	M10x210	DIN 931	
20	4700 33	1	Messerträger			
21	4700 34	2	Messer			
22	4700 35	2	Anschlagblech	M12x 35		
23	4700 36	2	Bundbuchse	M12		
24	001 46	2	Sechskantschraube	M10x35	DIN 933	
25	281 12	2	Sicherungsmutter	M10	DIN 980	
26	704 45	4	Innensechskantsenkschraube	M10x30	DIN 7991	
27	281 10	4	Sicherungsmutter	M10	DIN 980	
28	4700 37	1	Scheibe			
29	773 16	1	Sperrkantscheibe	SKM 16		
30	796 25	1	Sechskantschraube	M16x1,5x 70	DIN 961, EN 28676	
33	4700 38	1	Aufnahme			
34	4700 56	2	Bremsklotz kpl.			incl. 7, 8
35	4700 39	1	Kupplungswelle			
36	013 34	1	Seegerring	A25x1,2	DIN 471	
37	796 23	1	Gewindestift	M 8x 6	DIN 916	
38	4700 40	2	Druckfeder			
39	4700 41	1	Kupplungshülse			
40	4700 42	1	Bremsscheibe			
41	4700 43	2	Mitnehmerzapfen			
42	4700 44	2	Scheibe			
43	240 03	2	Innensechskantschraube	M12x 50	DIN 912	
44	253 08	1	Seegerring	A30x2	DIN 471	
45	4700 45	1	Mitnehmerscheibe	Profil 25/22		
46	4700 46	1	Antriebswelle			
47	253 08	1	Seegerring	A30x2	DIN 471	
48	184 05	1	Kugellager	25x 52x15 6205.2RS	DIN 625	
49	013 49	1	Seegerring	A25x2	DIN 471	
50	4700 47	1	Aufnahmeflansch			
51	581 01	1	Kugellager	25x 47x12 6005.2RS	DIN 625	
52	013 82	1	Seegerring	147x1,75	DIN 472	
53	494 10	4	Zahnscheibe	A 10	DIN 6797	
54	001 03	8	Sechskantschraube	M10x 25	DIN 933	
55	4700 48	1	Verbindungsflansch			
56	796 24	1	Sechskantschraube mit Zapfen	M16x 30		
57	683 95	1	Schmiernippel	SFG 8x1		
58	4700 49	2	Schutzklappe hinten	246 mm		
59	4700 50	1	Schutzklappe hinten	296 mm		
60	4700 51	2	Schutzklappe vorn	246 mm		
61	4700 52	1	Schutzklappe vorn	296 mm		
62	4700 53	2	Scharnierstange			
63	015 96	2	Spannhülse	4x24	DIN 1481	

Tafel 280901 Anbau-Vertikal-Schlegelmulcher 80 cm

3456 521

Blatt 1 von 2

! > 2004



Tafel 280901

Anbau-Vertikal-Schlegelmulcher 80 cm

3456 521

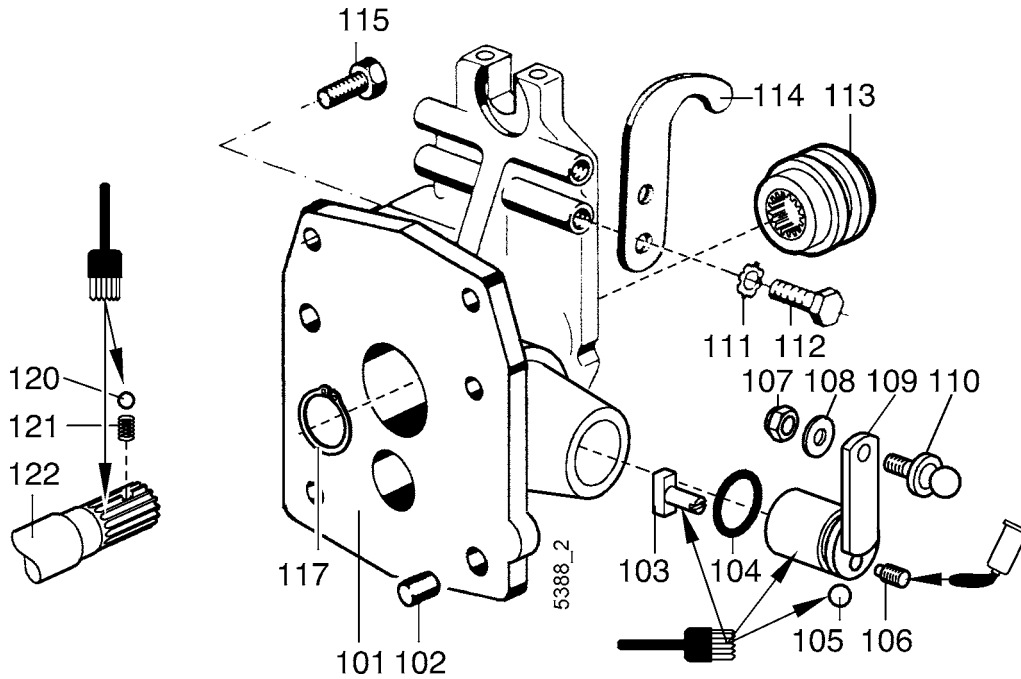
Blatt 2 von 2

! >2004

Pos.	Teile-Nr.	Stück	Bezeichnung	Abmessung	Norm	Bemerkung
2	796 27	1	Flanschlager	INA 4-Loch		
3	001 17	4	Sechskantschraube	M12x 30	DIN 933	
4	773 12	8	Sperrkantscheibe	SKM 12		
5	4701 29	1	Rohrbügel			
6	001 07	4	Sechskantschraube	M12x 20	DIN 933	
7	773 10	12	Sperrkantscheibe	SKM 10		
8	005 97	6	Sechskantmutter	M10	DIN 934	
9	001 50	8	Sechskantschraube	M 8x 12	DIN 933	
10	4701 32	1	Seitenwand re.			
11	4701 31	1	Seitenwand li.			
12	001 02	26	Sechskantschraube	M 8x 16	DIN 933	
13	773 08	24	Sperrkantscheibe	SKM 8		
14	4700 54	1	Messermithnehmer	ESM		
15	013 44	1	Seegerring	A40x1,75	DIN 471	
16	245 73	2	Passfeder	A 8 x7 x40	DIN 6885	
17	470 066	1	Winkelgetriebe			
18	470 130	8	Distanzbuchse			
19	796 26	4	Sechskantschraube	M10x210	DIN 931	
20	4701 34	1	Gleitkufe re.			
21	4701 33	1	Gleitkufe li.			
22	4701 36	1	Kufe re.			
23	4701 35	1	Kufe li.			
24	796 00	4	Innensechskantschraube	M10x 16	DIN 912	
30	4700 33	1	Messerträger			
31	4700 35	2	Anschlagblech			
32	704 45	4	Innensechskantschraube	M10x 30	DIN 7991	
33	281 10	2	Sicherungsmutter	M10	DIN 980	
34	4700 76	1	Messersatz			incl. 34a-37
34a	4700 34	2	Messer			
35	4700 36	2	Bundbuchse	M12		
36	001 46	2	Sechskantschraube	M12x 35	DIN 933	
37	281 12	4	Sicherungsmutter	M12	DIN 980	
38	4700 37	1	Scheibe			
39	773 16	1	Sperrkantscheibe	SKM 16		
40	796 25	1	Sechskantschraube	M16x1,5x 70	DIN 961, EN 28676	
41	4701 37	1	Frontabdeckung			
42	4701 38	1	Abdeckung			
44	4700 56	2	Bremswinkel			
45	4700 39	1	Kupplungswelle			
46	013 34	1	Seegerring	A25x1,2	DIN 471	
47	796 23	1	Gewindestift	M 8x 6	DIN 916	
48	4700 40	2	Druckfeder			
49	4700 41	1	Kupplungshülse			
50	4700 42	1	Bremsscheibe			
51	4700 70	2	Mitnehmerzapfen			
52	4700 44	2	Scheibe			
53	240 03	2	Innensechskantschraube	M12x 50	DIN 912	
54	4700 38	1	Aufnahme			
55	4700 45	1	Mitnehmerscheibe	Profil 25/22		
56	4700 46	1	Antriebswelle	A30x2		
57	253 08	1	Seegerring	A30x2	DIN 471	
58	184 05	1	Kugellager	25x 52x15 6205.2RS	DIN 625	
59	013 49	1	Seegerring	A25x2	DIN 471	
60	4700 47	1	Aufnahmeflansch			
61	581 01	1	Kugellager	25x 47x12 6005.2RS	DIN 625	
62	013 82	1	Seegerring	I47x1,75	DIN 472	
63	494 10	4	Zahnscheibe	A 10	DIN 6797	
64	001 03	8	Sechskantschraube	M10x 25	DIN 933	
65	4700 48	1	Verbindungsflansch			
66	796 24	1	Sechskantschraube mit Zapfen	M16x 30		
67	683 95	1	Schmiernippel	SFG 8x1		
68	018 47	1	Passfeder	A 8x 7x 25	DIN 6885	
69	4700 49	2	Schutzklappe hinten	246 mm		
70	4700 50	1	Schutzklappe hinten	296 mm		
71	4701 22	2	Schutzklappe vorn re.	246 mm		
72	4700 60	1	Schutzklappe vorn	296 mm		
73	4701 21	1	Schutzklappe vorn li.	246 mm		
74	224 24	4	Gewindestift	M12x 12	DIN 913	
75	005 95	4	Sechskantmutter	M 8	DIN 934	
76	773 10	2	Sperrkantscheibe	SKM 10		
77	002 22	1	Innensechskantschraube	M 8x 35	DIN 912	
78	002 26	1	Innensechskantschraube	M10x 35	DIN 912	
79	002 53	1	Innensechskantschraube	M10x 30	DIN 912	
80	002 36	3	Innensechskantschraube	M 8x 45	DIN 912	
81	4700 89	1	Gleitlager			
82	4701 39	2	Scharnierstange			
83	4701 40	2	Kunststoffschlauch			
84	772 57	1	Anbaufansch kpl.			Einzelteile siehe Tafel 279802

Tafel 279802 Anbau-Vertikal-Schlegelmulcher, Anschlussflansch 3456 521

Blatt 1 von 1



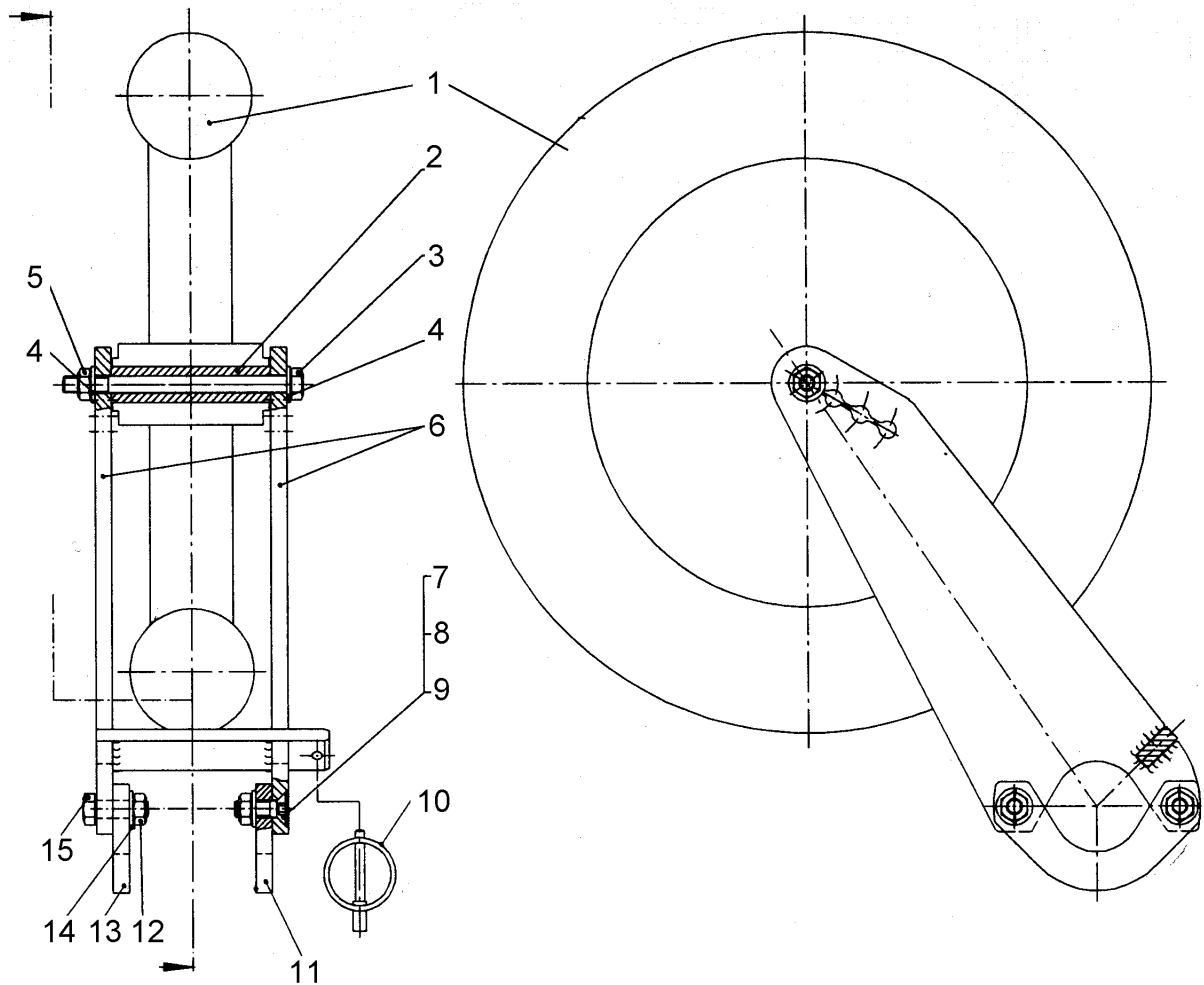
Pos.	Teile-Nr.	Stück	Bezeichnung	Abmessung	Norm	Bemerkung
101	775 50	1	Anschlussflansch			
102	-					
103	490 78	1	Schaltstein			↓
104	021 53	1	Dichtring Rundgummi	25x3,5		
105	018 59	1	Kugel	6	DIN 5401	↓
106	005 48	1	Gewindestift	M 8 x 16	DIN 915	↙ 242
107	281 06	1	Sicherungsmutter	M 6	DIN 980	
108	007 80	1	Scheibe	6,4x12,5x1,6	DIN 125	
109	775 52	1	Schaltwelle			↓
110	796 92	1	Kugelzapfen	A 8/M6 x 12	DIN 79692	
111	773 08	4	Sperrkantscheibe	SKM 8		
112	001 10	4	Sechskantschraube	M 8x 25	DIN 933	
113	775 51	1	Kuppelmuffe	Prof. 25/22		
114	774 57	2	Fanghaken	8,0 Loch 8,3		
115	002 36	4	Innensechskantschraube	M 8x 45	DIN 912	
115 a	007 82	4	Scheibe	8,4 x 17 x 1,6	DIN 125	
115 b	281 08	4	Sicherungsmutter	M 8	DIN 980	
115 c	002 26	2	Innensechskantschraube	M10x 35	DIN 912	
115 d	281 10	2	Sicherungsmutter	M10	DIN 980	
117	013 49	1	Seegerring	SD a25x2	DIN 471	
120	018 59	1	Kugel	6	DIN 5401	↓
121	064 15	1	Druckfeder Schaltrast	6/1,0/15/W8		
122	470 046	1	Antriebswelle	Prof. 25/22		↓

Tafel 2897 Frontrad

Blatt 1 von 1

5956 922

für 3456 521, 5956 551

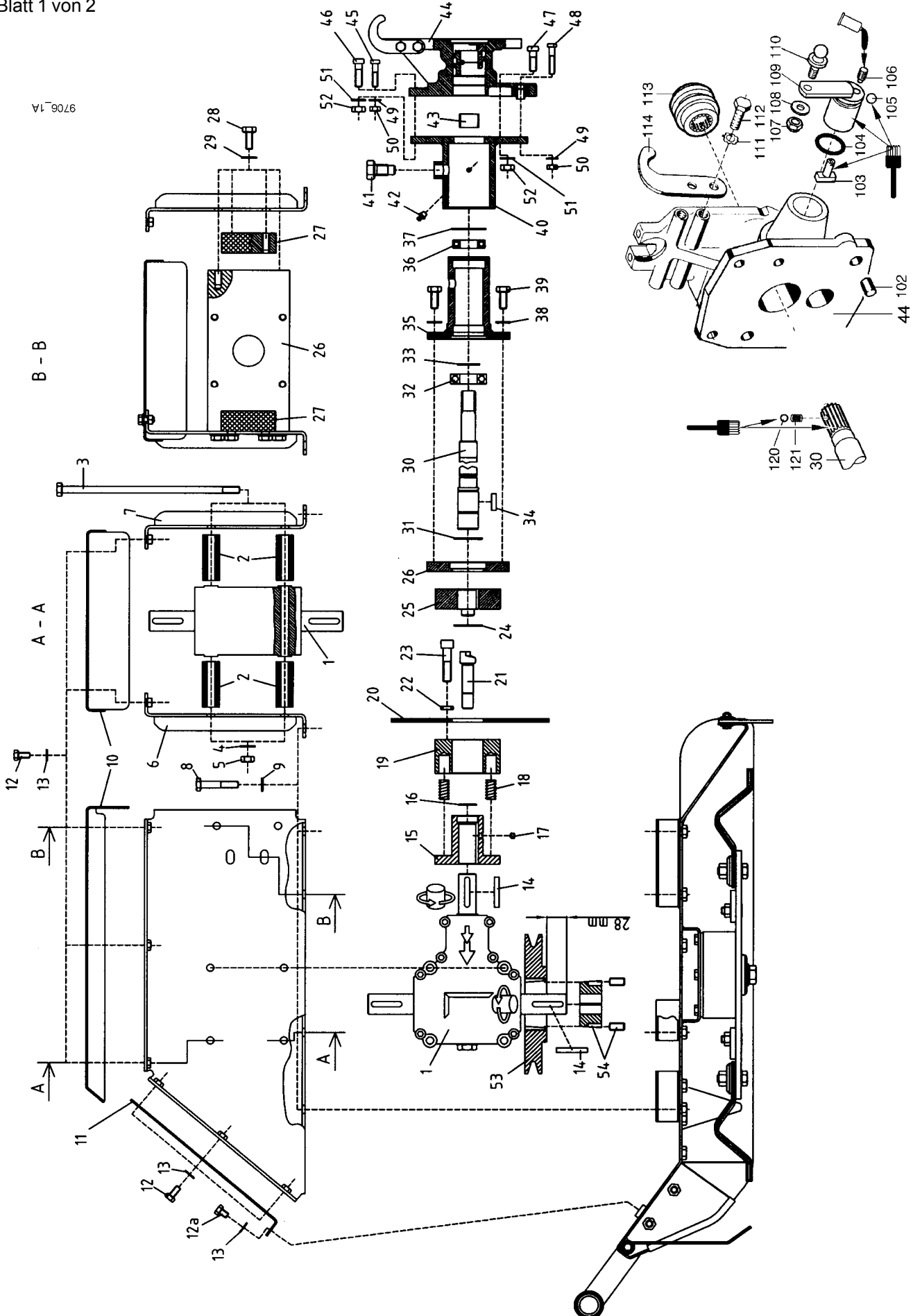


Pos.	Teile-Nr.	Stück	Bezeichnung	Abmessung	Norm	Bemerkung
1	470 125	1	Lauftrad	2.25-8 V20		
2	470 126	1	Lagerhülse			
3	000 21	1	Sechskantschraube	M 8x110	DIN 931	
4	773 08	2	Sperrkantscheibe	SK M 8		
5	005 95	1	Sechskantmutter	M 8	DIN 934	
6	470 127	1	Radgabel			
7		2	Innensechskantsenkschr.	M 8x 25	DIN 7991	
8	005 95	4	Sechskantmutter	M 8	DIN 934	
9	773 08	4	Sperrkantscheibe	SK M 8		
10		1	Klappstecker			
11	470 128	2	Lasche			
12	001 10	2	Sechskantschraube	M 8x 25	DIN 933	

Tafel 2883 Anbau-Vertikal-Schlegelmulcher 122 cm, Antrieb

5956 551

Blatt 1 von 2



Tafel 2883 Anbau-Vertikal-Schlegelmulcher 122 cm, Antrieb

5956 551

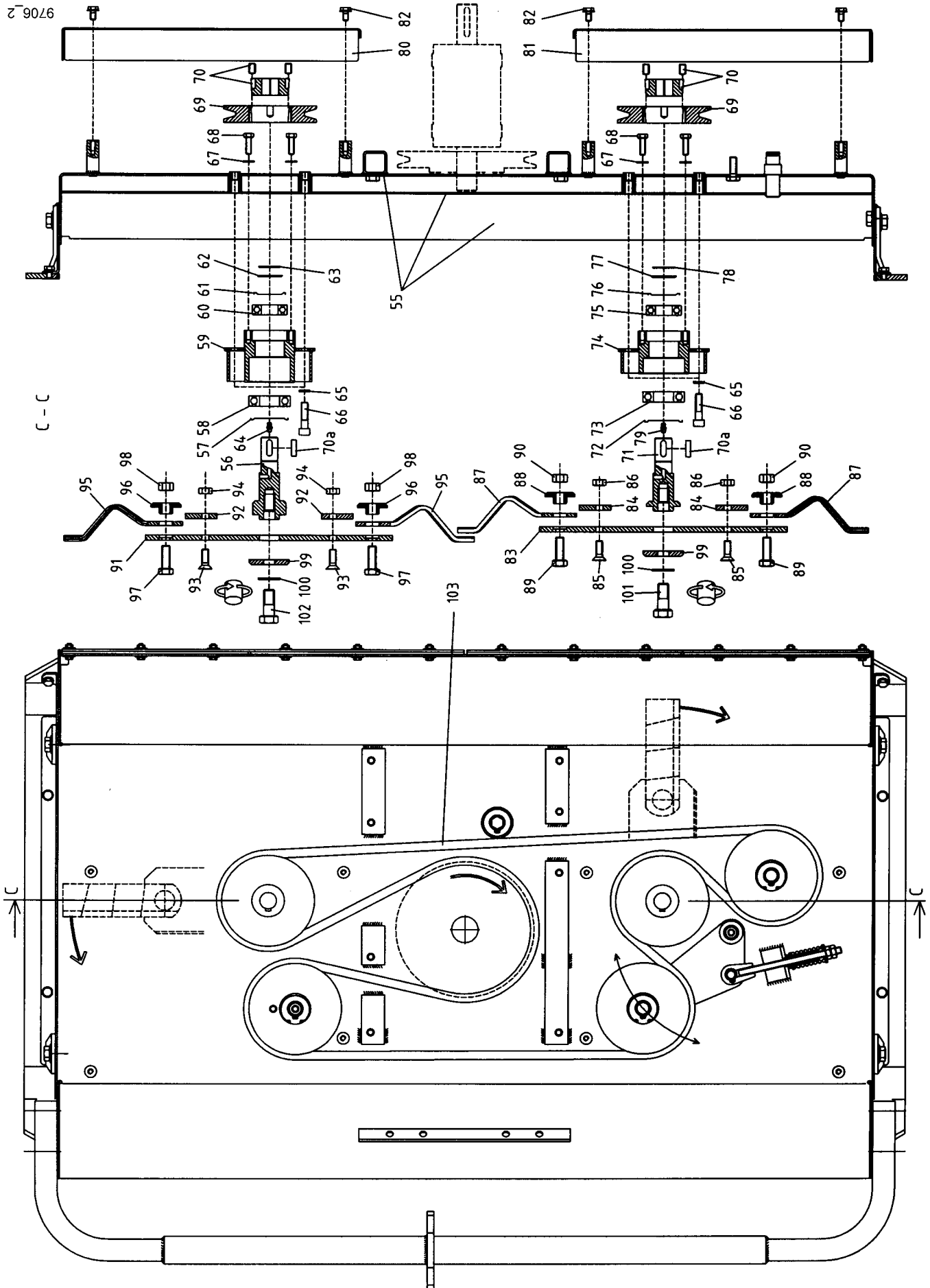
Blatt 2 von 2

Pos.	Teile-Nr.	Stück	Bezeichnung	Abmessung	Norm	Bemerkung
1	470079	1	Winkelgetriebe			
2	470080	8	Distanzbuchse			
3	79676	4	Sechskantschraube	M10x 260	DIN 931	
4	77310	4	Sperrkantscheibe	SK M 10		
5	00597	4	Sechskantmutter	M10	DIN 934	
6	470082	1	Seitenwand re			
7	470081	1	Seitenwand li			
8	00055	8	Sechskantschraube	M10x 55	DIN 931	
9	77310	8	Sperrkantscheibe	SK M 10		
10	470083	1	Abdeckung			
11	470084	1	Frontabdeckung			
12	00102	12	Sechskantschraube	M 8x 16	DIN 933	
12a	00150	4	Sechskantschraube	M 8x 12	DIN 933	
13	77308	16	Sperrkantscheibe	SK M 8		
14	79686	2	Passfeder	A 8x7x45	DIN 6888	
15	470039	1	Kupplungswelle			
16	01334	1	Seegerring	a25x1,2	DIN 471	
17	45581	1	Gewindestift	M 8x 10	DIN 916	
18	470040	2	Druckfeder			
19	470041	1	Kupplungshülse			
20	470042	1	Bremsscheibe			
21	470070	2	Mitnehmerzapfen			
22	470044	2	Scheibe			
23	24003	2	Innensechskantschraube	M12x 50	DIN 912	
24	25308	1	Seegerring	a30x2	DIN 471	
25	470045	1	Mitnehmerscheibe			
26	470038	1	Aufnahme			
27	470056	2	Bremsklotz kpl.			incl. 28, 29
28	00103	8	Sechskantschraube	M10x 25	DIN 933	
29	77310	8	Sperrkantscheibe	SK M 10		
30	470046	1	Welle			
31	25308	1	Seegerring	a30x2	DIN 471	
32	18405	1	Kugellager	6205.2RS		
33	01349	1	Seegerring	a25x2	DIN 471 SD	
34	01847	1	Passfeder	A 8x7x25	DIN 6888	
35	470112	1	Aufnahmevlansch			
36	18405	1	Kugellager	6005.2RS		
37	01382	1	Seegerring	i47x1,75	DIN 472	
38	49410	4	Zahnscheibe	A 10	DIN 6797	
39	00103	4	Sechskantschraube	M10x 25	DIN 933	
40	470048	1	Verbindungsflansch			
41	79678	1	Sechskantschraube m Zapfen	M16x30		
42	68395	1	Schmiernippel	M8x1		
43	470089	1	Gleitlager			
44	77550	1	Anschlussflansch			
45	00222	1	Innensechskantschraube	M 8x 35	DIN 912	
46	00220	1	Innensechskantschraube	M10x 35	DIN 912	
47	00253	1	Innensechskantschraube	M10x 30	DIN 912	
48	00236	3	Innensechskantschraube	M 8x 40	DIN 912	
49	77308	4	Sperrkantscheibe	SK M 8		
50	00595	4	Sechskantmutter	M 8	DIN 934	
51	77310	2	Sperrkantscheibe	SK M 10		
52	00597	2	Sechskantmutter	M10	DIN 934	
53	470116	1	Keilriemenscheibe	SPD-dw200		
54	470114	1	Spannbuchse	2012-30 TL		
102	18729	2	Zentrierhülse	12m6x15		
103	49078	1	Schaltstein			
104	02153	1	Dichtring Rundgummi	25x3,5		
105	01859	1	Kugel	6	DIN 5401	
106	00548	1	Gewindestift	M 8x 16	DIN 915	
107	28106	1	Sicherungsmutter	M 6	DIN 980	
108	00780	1	Scheibe	6,4x12,5x1,6	DIN 125	
109	77552	1	Schaltwelle			
110	79692	1	Kugelzapfen	A8/M6x12	DIN79692	
111	77308	4	Sperrkantscheibe	SK M 8		
112	00110	4	Sechskantschraube	M 8x 25	DIN 933	
113	77551	1	Kuppelmuffe			
114	77457	2	Fanghaken			
120	01859	1	Kugel	6	DIN 5401	
121	06415	1	Druckfeder			

Tafel 2884 Anbau-Vertikal-Schlegelmulcher 122 cm, Messerwelle 5956 551

Blatt 1 von 2

9706_2



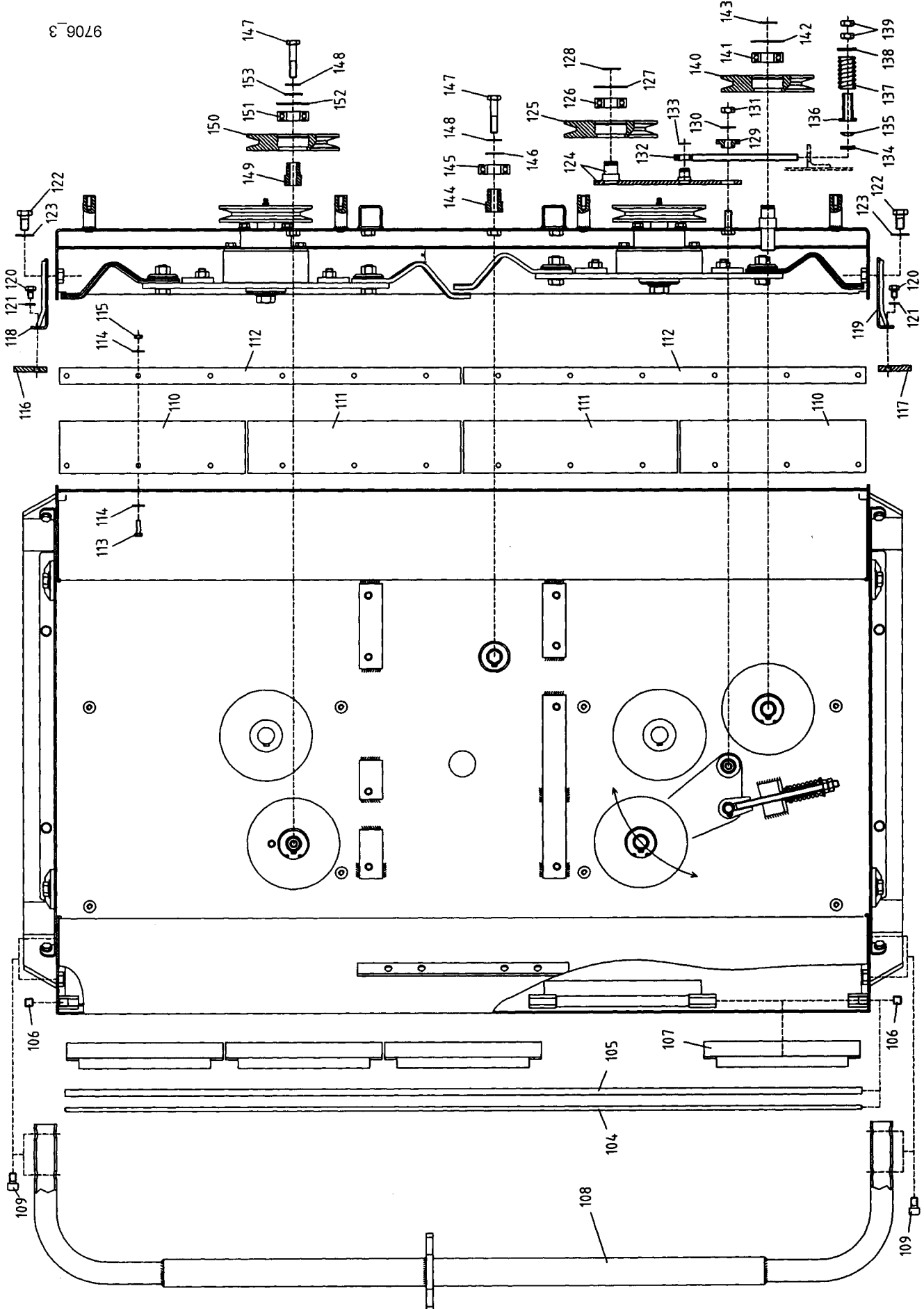
Tafel 2884 Anbau-Vertikal-Schlegelmulcher 122 cm, Messerwelle 5956 551

Blatt 2 von 2

Pos.	Teile-Nr.	Stück	Bezeichnung	Abmessung	Norm	Bemerkung
55		1	Rotorgehäuse			
56	470085	1	Lagerwelle			
57	79677	1	Nilosring	6206 AV		
58	02571	1	Kugellager	6206		
59	470086	1	Lagergehäuse			
60	02567	1	Kugellager	6205		
61	24467	1	Nilosring	6205 AV		
62	470087	1	Distanzring	A 25		
63	01334	1	Seegerring	a25x1,2		
64	26390	1	Schmiernippel	M6x1		
65	01282	8	Federring	10	DIN 7980	
66	00220	8	Insechskantschraube	M10x 40	DIN 912	
67	77308	8	Sperrkantscheibe	SK M 10		
68	00110	8	Sechskantschraube	M 8x 25	DIN 933	
69	470115	2	Keilriemenscheibe	SPB-dw 132		
70	470113	2	Spannbuchse	1610-25 TL		
70a	01847	2	Passfeder	A 8x7x25	DIN 6888	
71	470088	1	Lagerwelle			
72	79677	1	Nilosring	6206 AV		
73	02571	1	Kugellager	6206		
74	470090	1	Lagergehäuse			
75	02567	1	Kugellager	6205		
76	24467	1	Nilosring	6205 AV		
77	470087	1	Distanzring	A 25		
78	01334	1	Seegerring	a25x1,2		
79	26390	1	Schmiernippel	M 6x1		
80	470092	1	Abdeckblech re			
81	470091	1	Abdeckblech li			
82	60371	1	Sechskantschraube Verbus-Ripp	M 8x 15		
83	470093	1	Messerträger			
84	470035	1	Anschlagblech			
85	70445	1	Senkschraube	M10x 30	DIN 7991	
86	28110	1	Sicherungsmutter	M10	DIN 980	
87	470076	1	Messersatz			incl. 87a -90
87a	470034	2	Messer			
88	470036	2	Bundbuchse			
89	00146	2	Sechskantschraube	M12x 35	DIN 933	
90	28112	2	Sicherungsmutter	M12	DIN 980	
91	470094	1	Messerträger			
92	470035	2	Anschlagblech			
93	70445	4	Senkschraube	M10x 30	DIN 7991	
94	28110	4	Sicherungsmutter	M10	DIN 980	
95	470077	1	Messersatz			incl. 95a - 98
95	470078	2	Messer			
96	470036	2	Bundbuchse			
97	00146	2	Sechskantschraube	M12x 35	DIN 933	
98	28112	2	Sicherungsmutter	M12	DIN 980	
99	470037	2	Scheibe			
100	77316	2	Sperrkantscheibe	SK M 16		
101	79679	1	Sechskantschraube	M16x1,5x 40	DIN 960	
102	79680	1	Sechskantschraube	M16x1,5LHx 40	DIN 960	
103	79681	1	Keilriemen	HBB 3500-78		

Tafel 2885 Anbau-Vertikal-Schlegelmulcher 122 cm, Messerwelle 5956 551

Blatt 1 von 2



9706 3

Tafel 2885 Anbau-Vertikal-Schlegelmulcher 122 cm, Messerwelle 5956 551

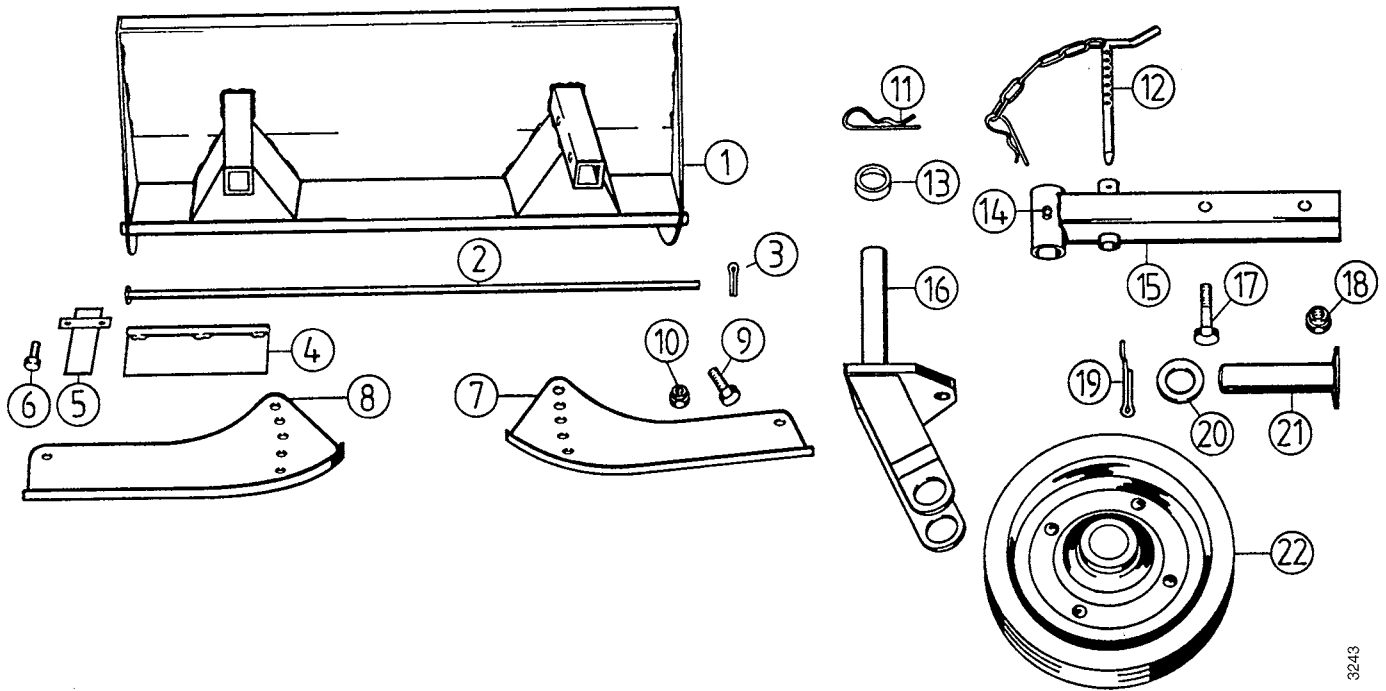
Blatt 2 von 2

Pos.	Teile-Nr.	Stück	Bezeichnung	Abmessung	Norm	Bemerkung
104	470095	1	Scharnierstange			
105	470124	1	Schlauch			
106		2	Gewindestift	M12x12		
107	470096	5	Schutzklappe	235 mm		
108	470097	1	Rohrbügel			
109	79600	2	Innensechskantschraube	M10x16	DIN 912	
110	470098	2	Gummschutz	279 mm		
111	470099	2	Gummschutz	320 mm		
112	470100	2	Klemmleiste			
113	00126	12	Sechskantschraube	M 6x20	DIN 933	
114	73644	24	Scheibe	A6,4	DIN 9021	
115	28106	12	Sicherungsmutter	M 6	DIN 980	
116	470102	1	Kufe re			
117	470101	1	Kufe li			
118	470104	1	Gleitkufe re			
119	470103	1	Gleitkufe li			
120	00150	4	Sechskantschraube	M 8x12	DIN 933	
121	77308	4	Sperrkantscheibe	SK M 8		
122		4	Sechskantschraube	M12x22		
123	77312	4	Sperrkantscheibe	SK M 12		
124	470105	1	Spannrollenarm			
125	470106	1	Keilriemenscheibe	132-B-1		
126	15773	1	Kugellager	6204-2RS	DIN 625	
127	01381	1	Seegerring	i47x1,75	DIN 472	
128	53227	1	Seegerring	a20x1,75	DIN 471	
129	470107	1	Buchse			
130	77310	1	Sperrkantscheibe	SK M 10		
131	00597	1	Sechskantmutter	M10		
132	470108	1	Zuganker			
133	01325	1	Seegerring	a15x1	DIN 471	
134		1	Kugelpfanne			
135	26996	1	Federring	C10,5	DIN 74361	
136	470109	1	Hülse			
137	470110	1	Druckfeder			
138		1	Scheibe			
139	00597	1	Sechskantmutter	M10	DIN 934	
140	470106	1	Keilriemenscheibe	132-B-1		
141	15773	1	Kugellager	6204.2RS		
142	01381	1	Seegerring	i47x1,75	DIN 472	
143	53227	1	Seegerring	a20x1,75	DIN 471	
144	470117	1	Bolzen			
145	15773	1	Kugellager	6204.2RS		
146	53227	1	Seegerring	a20x1,75	DIN 471	
147	00005	2	Sechskantschraube	M10x 50	DIN 931	
148	77310	2	Sperrkantscheibe	SK M 10		
149	470117	1	Bolzen			
150	470106	1	Keilriemenscheibe	132-B-1		
151	15773	1	Kugellager	6204.2RS		
152	01381	1	Seegerring	i47x1,75	DIN 472	
153	53227	1	Seegerring	a20x1,75	DIN 471	

Tafel 2260 Anbau-Schlegelmulcher Gehäuse, Stützräder

3456 611

Blatt 1 von 1



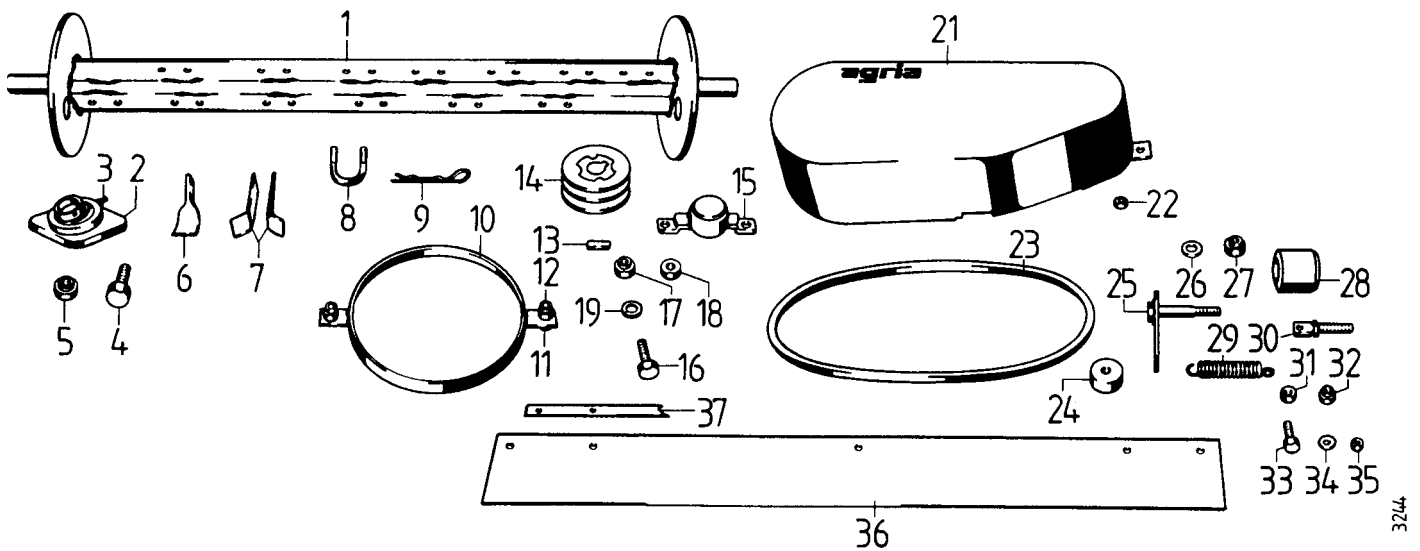
3243

Pos.	agri-Teil-Nr.	Fremd-Teil-Nr.	Benennung	Stück	Bemerkungen
1	-	66.77.000	Gehäuse	1	
2	-	66.77.010	Stange	1	
3	014 53	-	Splint	1	
4	474 003	-	Pendelklappe	4	
5	-	69.77.030	Schutzblech	2	
6	001 34	-	Sechskantschraube M 5 x 10	4	
7	474 021	-	Kufe, links	1	
8	474 022	-	Kufe, rechts	1	
9	001 13	-	Sechskantschraube M 10 x 20	4	
10	281 10	-	Sicherungsmutter M 10	4	
11	207 90	-	Federstecker \varnothing 4 mm	2	
12	710 58	-	Stecker, kpl.	2	
a	686 39	-	Federstecker \varnothing 3 mm	2	
13	567 01	-	Distanzscheiben	12	
15	775 44	-	Radhalter	2	
16	474 023	-	Radgabel	2	
17	000 55	-	Sechskantschraube M 10 x 55	4	
18	281 10	-	Sicherungsmutter M 10	4	
19	014 51	-	Splint 5 x 32	2	
20	007 90	-	Scheibe 25 x 44 x 4	2	
21	799 28	-	Radbolzen	2	
22	710 57	-	Laufrad 200x50 Achsloch 25	2	
a	263 90	-	Schmiernippel H1 SFG 6 x 1	2	
	474 032		Laufrolle Kunststoff	1	

Tafel 2261 Anbau-Schlegelmulcher Riemenspanner, Mährotor

3456 611

Blatt 1 von 1

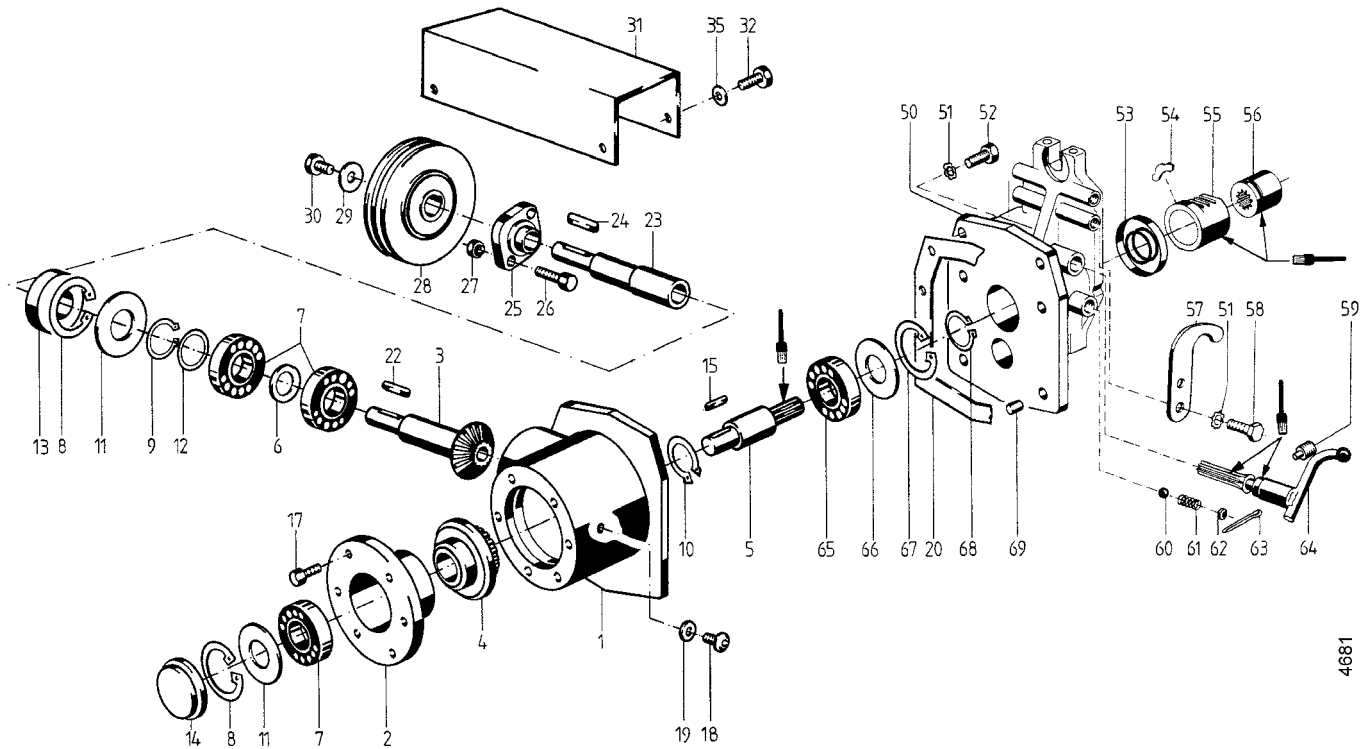


Pos.	agria-Teil-Nr.	Fremd-Teil-Nr.	Benennung	Stück	Bemerkungen
1	474 036	-	Rotor	1	
2	736 42	-	Flanschlager	2	
3	021 83	-	Schmiernippel M 10 x 1 DIN 71412	2	
4	001 15	-	Sechskantschraube M 10 x 25	2	
5	281 10	-	Sicherungsmutter M 10	2	
6	668 87	-	Schlegelmesser	24	
7	710 09	-	Schlegelmesser, 2,8 mm dick, leichte Ausf.	96	
a	599 54	-	Schlegelmesser, 4,0 mm dick, starke Ausf.	48	
8	710 10	-	Schäkel	48	für Ausf. 7
a	498 64	-	Bügel	24	für Ausf. 7a
9	710 11	-	Schäkelschraube	48	für Ausf. 7
a	498 66	-	Federsicherung	24	für Ausf. 7a
10	678 98	-	Ring	2	
11	001 13	-	Schrauben M 10 x 20	4	
12	281 10	-	Sicherungsmutter M 10	4	
13	355 32	-	Paßfeder 8 x 7 x 33	1	
14	605 44	-	Riemenscheibe, kpl.	1	
15	603 33	-	Lagerdeckel	1	
16	000 05	-	Schrauben M 10 x 50	2	
17	281 10	-	Sicherungsmutter M 10	2	
18	005 97	-	Sechskantmutter M 10	2	
19	494 10	-	Zahnscheibe A 10	2	
21	602 46	-	Riemenschutz	1	
22	006 65	-	Sicherungsmutter M 8	2	
23	603 44	-	Keilriemen 12,5 x 975 La	2	
24	474 002	-	Unterlage	1	
25	474 030	-	Hebel	1	
26	007 84	-	Scheibe 10,5 x 21 x 2	2	
27	281 12	-	Sicherungsmutter M 12	1	
28	609 08	-	Spannrolle, kpl.	1	incl. 28a
28a	736 27	-	Lager 6001 2RS, 12 x 28 x 8	2	
29	608 60	-	Spannfeder	1	
30	608 61	-	Spannschraube	1	
31	005 97	-	Sechskantmutter M 10	1	
32	281 10	-	Sicherungsmutter M 10	1	
33	001 12	-	Sechskantschraube M 6 x 16	5	
34	007 79	-	Scheibe 5,3 x 10 x 1	5	
35	281 06	-	Sicherungsmutter M 6	5	
36	710 52	-	Gummistreifen	1	
37	474 020	-	Verstärkung	1	

Tafel 2262 Anbau-Schlegelmulcher Winkelgetriebe, Anschlussflansch

3456 611

Blatt 1 von 1



4681

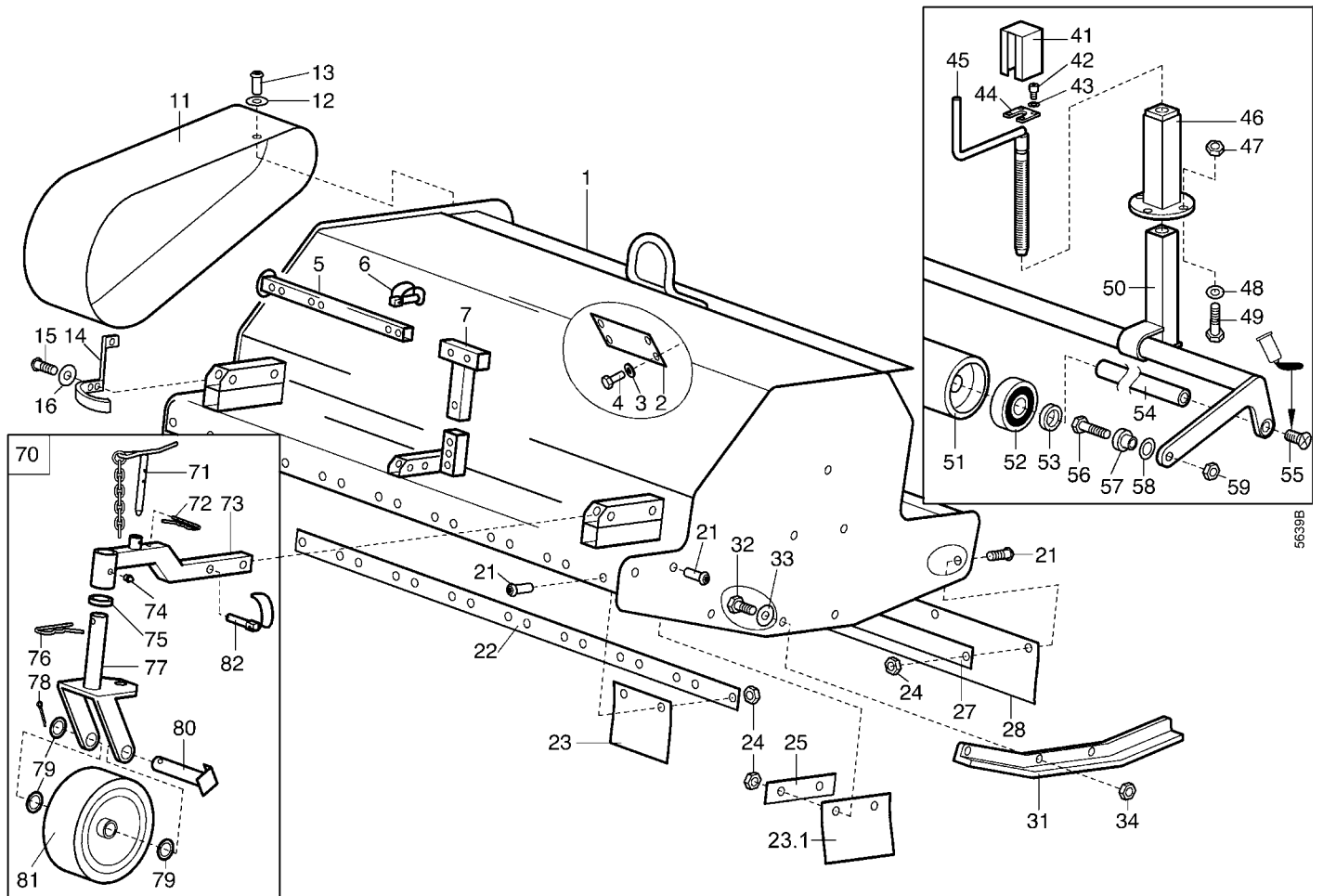
Pos.	agri-Teil-Nr.	Fremd-Teil-Nr.	Benennung	Stück	Bemerkung	Pos.	agri-Teil-Nr.	Fremd-Teil-Nr.	Benennung	Stück	Bemerkung
	474 034		Getriebe kpl.	1	incl. 1-18,66,67	31	-	69.77.260	Wellenschutz	1	
1	-	69.40.300	Gehäuse	1		32	001 02	-	Sechskantschr. M 8x16	4	
2	-	69.40.310	Gehäusedeckel	1		33	000 05	-	Sechskantschr. M 10x50	6	
3	712 90	-	Kegelritzelwelle + Rad	1	incl. 4	34	494 10	-	Zahnscheibe A 1	6	
4	-	-	Kegelrad	1	ENL Einz. v. 3	35	007 82	-	Scheibe 8,4 x 17 x 1,6	4	
5	605 43	-	Abtriebswelle	1	↓	50	569 17	-	Anschlussflansch	1	
6	-	69.40.350	Distanzring	1		51	494 08	-	Zahnscheibe A 8	4	
7	025 71	-	Kugellager 6206	3	30x62x16	52	000 49	-	Sechskantschr. M 8x35	4	
8	013 90	-	Sicherungsring 62i x 2	2		53	168 48	-	Simmerring B1 20 x 47 x 7	1	
9	013 38	-	Sicherungsring 30ax1,5	1		54	100 66	-	Segment	1	↓
10	253 08	-	Sicherungsring 30ax2	1		55	100 67	-	Zahnhülse	1	↓
11	-	69.07.080	Paßscheibe PS 50x62x1	x		56	565 84	-	Kuppelmuflle	1	↓
12	-	69.07.070	Paßscheibe PS 30x42x1	x		57	565 85	-	Fanghaken	2	
13	666 95	-	Simmerring BA 30x62x7	1		58	001 09	-	Sechskantschr. M 8x20	4	
14	-	69.40.360	Verschlusskappe Gr. 62	1		59	005 48	-	Gewindestift M 8 x 16	1	↙242
15	-	69.06.060	Paßfeder B 8 x 7 x 28	1	DIN 6886	60	018 56	-	Kugel 10	1	
17	-	69.09.000	Innensechskantschr. M 6 x 20	6		61	049 34	-	Druckfeder	1	
18	020 68	-	Verschlusschr. M 16x1,5	3		62	253 14	-	Verschlusscheibe 12	1	
19	009 17	-	Dichtring 16 x 22 x 1,5	3		63	014 53	-	Splint 4 x 32	1	
20	569 39	-	Dichtung	1		64	573 63	-	Schalthebel	1	↓
22	152 57	-	Paßfeder 8 x 7 x 50	1		65	025 65	-	Kugellager 6204	1	20x47x14
23	474 017	-	Antriebswelle	1		66	011 13	-	Einstellscheibe	x	35x46,5x0,6
24	796 86	-	Paßfeder 8 x 7 x 45	1		66a	010 77	-	Einstellscheibe	x	35x46,5x0,3
25	799 06	-	Flanschlager	1		66b	010 76	-	Einstellscheibe	x	35x46,5x0,2
26	001 16	-	Sechskantschr. M 10x35	2		67	013 82	-	Sicherungsring 47ix1,75	1	
27	281 10	-	Sicherungsmutter M 10	2		68	532 27	-	Sicherungsring 20ax1,75	1	
28	716 95	-	Riemenscheibe, kpl.	1	--> 28a	69	187 29	-	Zentrierhülse 12 x 15	2	
28a	798 66	-	Riemensch. i Austausch	1							
28b	782 09	-	Freilaufnabe	1							
28c	782 11	-	Druckfeder	20							
28d	782 10	-	Druckstück	20							
28e	149 57	-	Zylinderrolle	10							
28f	732 38	-	Kugellager	2							
29	-	69.03.070	Scheibe 35 x 5	1							
30	001 02	-	Sechskantschr. M 8x16	1							

x = nach Bedarf

↙242 = mit Loctite 242 einkleben

↓ = Fläche mit Hochtemperaturpaste LM 508 ASC einstreichen

Tafel 285101 Anbau-Schlegelmulcher 80 cm Gehäuse, Stützräder **3456 612**
 Blatt 1 von 2 <34860290 >34860295



Tafel 285101 Anbau-Schlegelmulcher 80 cm Gehäuse, Stützräder **3456 612**

Blatt 2 von 2

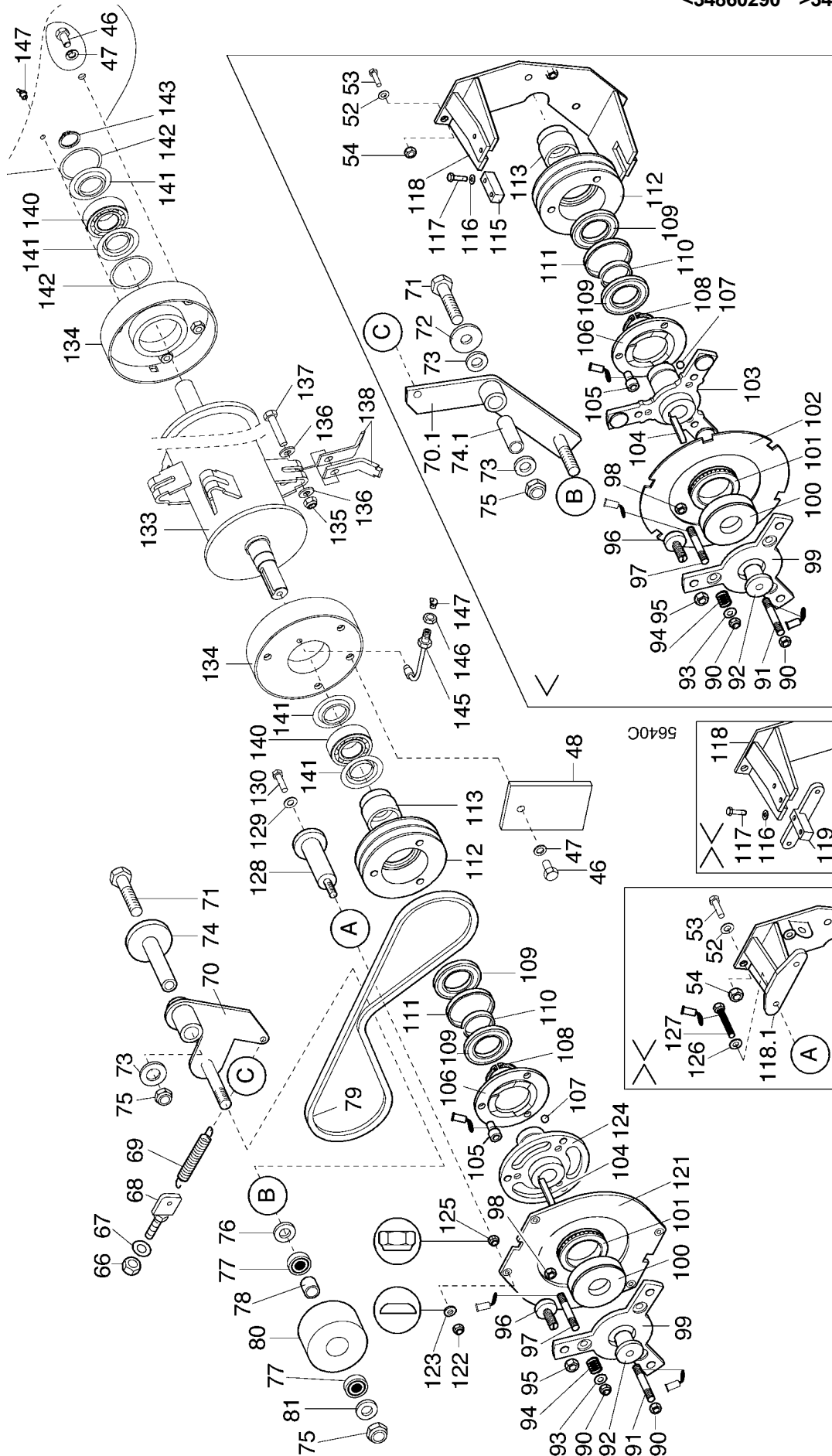
<34860290 >34860295

Pos.	Stück	agri-Nr.	Bezeichnung	Abmessung	Norm	Bemerkung
1	1	782 20	Mähergehäuse	80 cm		
2	2	782 38	Deckel			
3	4	773 06	Sperrkantscheibe	SK M 6	DIN 6797	
4	4	001 12	Sechskantschraube	M 6x 16	DIN 933	
5	1	782 54	Stützfuß			
6	2	590 89	Klappstecker	10x 50		
7	1	782 55	Stützfußträger			
11	1	782 53	Riemenschutz			
12	3	773 08	Sperrkantscheibe	SK M 8		
13	3	795 97	Linseninnensechskantschraube	M 8x 16	ISO 7380	
14	1	782 39	Abweiser			
15	3	796 84	Linseninnensechskantschraube	M 8x 25	ISO 7380	
16	3	773 08	Sperrkantscheibe	SK M 8		
21	26	003 16	Linseninnensechskantschraube	M 8x 20	ISO 7380	
22	1	782 27	Klemmleiste vorn	30x3x798 16 Loch		
23	8	782 32	Schutzlappen Gummi	99x5x174		
23.1	2	790 83	Schutzlappen Gummi	124x5x174		
24	26	006 65	Sicherungsmutter	M 8	DIN 985	
25	2	782 29	Klemmleiste seütl.	30x3x 98		
27	1	782 30	Klemmleiste hinten	30x3x798 5 Loch		
28	1	782 33	Schutzlappen Gummi	100x5x800		
31	1	782 25	Kufe li.			
31a	1	782 26	Kufe re.			
32	4	001 17	Sechskantschraube	M12x 30		
33	4	007 85	Scheibe	13x24x2,5		
34	4	281 12	Sicherungsmutter	M12	DIN 980	
41	1	782 45	Kappe			
42	2	002 23	Innensechskantschraube	M 6x 16	DIN 912	
43	2	773 06	Sperrkantscheibe	SK M 6		
44	1	782 44	Platte			
45	1	782 43	Spindel	Tr20x4x260		
46	1	782 40	Führungsrohr			
47	6	006 65	Sicherungsmutter	M 8	DIN 985	
48	6	007 82	Scheibe	8,4x17x1,6	DIN 125	
49	6	001 10	Sechskantschraube	M 8x 25	Din 933	
50	1	788 95	Rollenträger	80cm		
51	1	788 90	Laufrolle	80cm 114,3x 776		
52	2	231 76	Kugellager	20x47x12 6005.2RS	DIN 625	
53	2	782 52	Distanzring	25x33x6		
54	1	782 48	Achse	80cm 25x 782/M16		
55	2	796 89	Senkschraube	M16x20	DIN 7991	↙270
56	2	001 00	Sechskantschraube	M12x 40	DIN 933	
57	2	782 50	Ring mit Ansatz	12,5x30x15		
58	2	782 51	Scheibe Kunststoff	12,5x30x3 PA		
59	2	281 12	Sicherungsmutter	M12	DIN 980	
70	1	5956 921	Paar Fronträder		incl. 71 - 82	
71	2	710 58	Stecker	10x135		
72	2	777 52	Federstecker	3x 56		
73	2	782 59	Radträger			
74	2	263 90	Schmiernippel	H1 SFG 6x1		
75	12	567 01	Stellring	40x7,5x10		
76	2	795 45	Klappstecker	4,5x 42		
77	2	782 60	Radgabel			
78	2	014 53	Splint	4x 32	DIN 94	
79	6	007 89	Scheibe	21x37x3	DIN 125	
80	2	782 61	Radbolzen			
81	2	795 00	Lauftrad	200x50 Achsloch 20		
82	2	590 89	Klappstecker	10x 50		wahlweise
82a	4	000 24	Sechskantschraube	M10x 60	DIN 931	
82b	4	281 12	Sicherungsmutter	M10	DIN 980	

Tafel 285201 Anbau-Schlegelmulcher 80 cm Messerwalze, Messerbremse 3456 612

Blatt 1 von 3








<34860290 >34860295



Tafel 285201 Anbau-Schlegelmulcher 80 cm Messerwalze, Messerbremse 3456 612

Blatt 2 von 3

<34860290 >34860295

Pos.	Stück	agri-Nr.	Bezeichnung	Abmessung	Norm	Bemerkung
46	7	001 03	Sechskantschraube	M10x 25	DIN 933	
47	7	773 10	Sperrkantscheibe	SK M 10		
48	1	782 35	Deckel seittl.			
52	2	007 82	Scheibe	8,4x17x1,6	DIN 125	
53	2	001 10	Sechskantschraube	M 8x 25	DIN 933	
54	2	006 65	Sicherungsmutter	M 8	DIN 985	
66	1	006 65	Sicherungsmutter	M 8	DIN 985	
67	1	007 82	Scheibe	8,4x17x2	DIN 125	
68	1	782 17	Stellschraube	M 8		
69	1	782 16	Zugfeder			
70	1	788 42	Spannarm			>34860305
70.1	1	782 12	Spannarm			<34860304
71	1	000 75	Sechskantschraube	M12x 80	DIN 931	
72	1	514 12	Scheibe	12,4x32x3,5		<34860304 ED 74
73	2	007 85	Scheibe	13x 24x 2,5	DIN 125	
74	1	78213	Lagerrohr			>34860305
74.1	1		Buchse			<34860304 ED 74
75	1	281 12	Sicherungsmutter	M12	DIN 980	
76	2	007 85	Scheibe	13x21x2,5	DIN 125	
77	2	736 27	Kugellager	12x28x8 6001.2RS	DIN 625	
78	1	782 15	Distanzrohr	12,5x18x22,2		
79	1	776 25	Keilriemen-Satz	13x1180Ld		Satz = 2 Stück
80	1	782 14	Spannrolle			
81	1	007 85	Scheibe	13x24x2,5	DIN 125	
90	4	281 10	Sicherungsmutter	M10	DIN 980	
91	1	004 61	Stiftschraube	M10x 50	DIN 835	 270
92	1	777 67	Nabe			
93	3	007 84	Scheibe	10,5x24x2	DIN 125	
94	3	777 73	Druckfeder			 998571.pdf
95	3	005 98	Sechskantmutter	M12	DIN 934	
96	3	777 69	Bremsschraube mit Belag	M12		
97	3	004 61	Stiftschraube	M10x 50	DIN 835	 270
98	3	005 97	Sechskantmutter	M 6	DIN 934	
99	1	777 71	Bremssegment außen			
100	1	777 72	Lagernabe			
101	1	777 75	Axialkugellager	50x70x14 51110		 Hochtemperaturpaste
102	1	777 68	Bremsplatte			<34860290 !, EDT119-127 *
103	1	777 62	Bremsnabe innen mit Belag			<34860290 !, EDT119-127 *
104	1	152 57	Passfeder	A8x7x50	DIN 6885	
105	3	002 19	Insechskantschraube	M10x 20	DIN 912	 270
106	1	777 61	Steuerscheibe			
107	3	018 56	Kugel	10	DIN 5401	 Hochtemperaturpaste
108	1	159 54	Seegerring	a40x2,5	DIN 472 SD	
109	2	732 38	Kugellager	40x68x15 6008.2RS	DIN 625	
110		-	-			
111		-	-			
112	1	783 06	Keilriemenscheibe	68/123x37 2 Ri		
113	1	783 01	Distanzrohr	25/53x40		
115	2	777 66	Führungsstein			<34860294
116	4	773 06	Sperrkantscheibe	SK M 6		<34860304
117	4	001 12	Sechskantschraube	M 6x 16	DIN 933	<34860304
118	1	-	Träger			< 34860294
118.1	1	778 89	Träger			ED 118.1, 121-123, 125-127
119	2	778 88	Aufnahme			>34860295 - <34860304
						> ! <34860304
121	1	778 87	Bremsplatte			>34860295 !,  einstellen

* = 786 20 Umbausatz Messerbremse für Geräte:

3456 612 Ident-Nr. <34860290 und >34860295 - <34860304
5956 622 Ident-Nr. <59860166

Tafel 285201 Anbau-Schlegelmulcher 80 cm Messerwalze, Messerbremse 3456 612

Blatt 3 von 3

<34860290 >34860295

Pos.	Stück	agria-Nr.	Bezeichnung	Abmessung	Norm	Bemerkung
						998571.pdf
122	4	006 65	Sicherungsmutter, Elasticstop	M 8	DIN 985	>34860295,
123	4	773 33	Kugelscheibe	C 8,4	DIN 6319	>34860295,
124	1	778 84	Mitnehmernabe			>34860295,
125	4	281 08	Sicherungsmutter, Ganzstahl	M 8	DIN 980	>34860295,
126	4	773 08	Sperrkantscheibe	SKM 8		>34860295 - <34860304
127	4	001 19	Sechskantschraube	M 8x 40	DIN 933	>34860295 - <34860304
128	4	788 48	Distanzbolzen			270
129	4	773 10	Sperrkantscheibe	SK M 8		>34860305
130	4	001 13	Sechskantschraube	M10x20	DIN 933	>34860305
133	1	782 18	Rotor	80cm		
134	2	790 92	Lagerflansch			!, >, für Ausf. 140
134 a	2	776 31	Lagerflansch			!, <, für Ausf. 140a
135	18	281 10	Sicherungsmutter	M 10	DIN 980	
136	36	557 09	Scheibe	10,5x22x2		
137	18	777 79	Sechskantschraube	M10x 55	DIN 931 10.9	
138	36	790 84	Schlegelmesser	40x4		
140	2	795 76	Pendelrollenlager	30x62x20 22206 E		!, >, für Ausf. 134
140 a	2	781 53	Pendellager	30x62x20 2206.2RS	DIN 630	!, <, für Ausf. 134a
141	4	795 77	Nilosring	22206 AV		!, >, für Ausf. 140
142	2	790 98	Distanzscheibe	30,1/35x0,5		!, >, für Ausf. 140
143	1	013 38	Seegerring	A30x1,5	DIN 471	!, >, für Ausf. 140
145	1	790 97	Schmierrohr			!, >, für Ausf. 140
146	1	006 29	Sechskantmutter flach	M10	DIN 439	!, >, für Ausf. 140
147	2	263 92	Schmiernippel 45°	SFG 6x1		!, >, für Ausf. 140

Tafel 285301

Anbau-Schlegelmulcher 80 cm

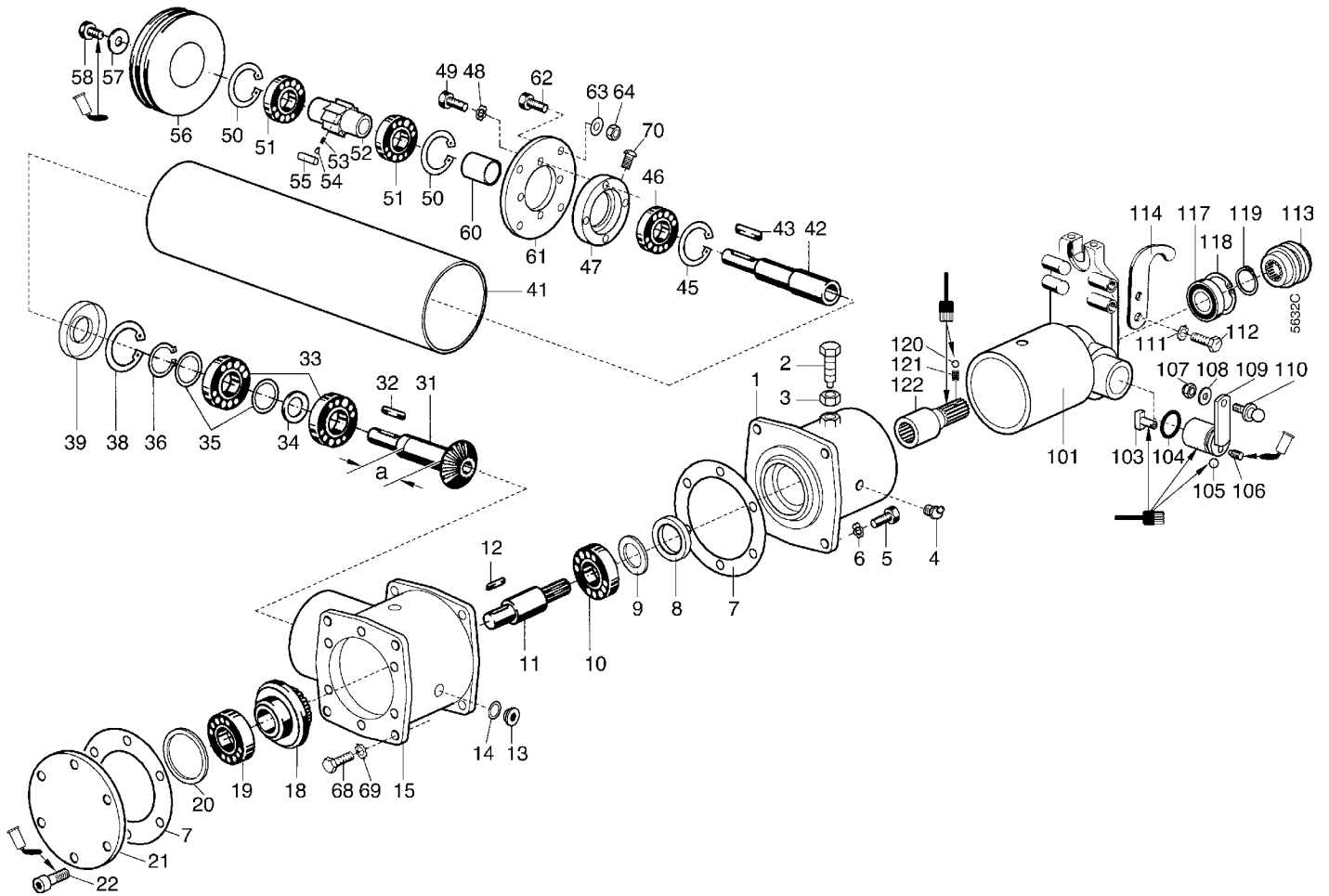
3456 612

Blatt 1 von 2

Winkelgetriebe, Anschlussflansch

<34860290

>34860295



Pos.	Teile-Nr.	Stück	Bezeichnung	Abmessung	Norm	Bemerkung
	782 00	1	Winkelgetriebe kpl.			incl. 1 - 39
1	782 04	1	Anschlussflansch			
2	788 20	2	Sechskantschraube mit Zapfen	M16x 50 - Za	DIN 933	
3	006 00	2	Sechskantmutter	M16	DIN 934	
4	263 92	2	Schmiernippel	H2 SFG 6x1 45°		
5	001 00	4	Sechskantschraube	M12x 40	DIN 933	
6	773 12	4	Sperrkantscheibe	SK M 12		
7		2	Dichtung			verw. Flüssigdicht. LOCTITE 573
8	019 83	1	Wellendichtring	B1 30x47x7	DIN 3760	
9	429 32	X	Einstellscheibe	45x54,5x0,2		
9 a	429 33	X	Einstellscheibe	45x54,5x0,3		
10	025 55	1	Kugellager	30x55x13 6006	DIN 625	
11	782 01	1	Welle			
12	796 85	1	Passfeder	A10x8x36	DIN 6885	
13	020 68	3	Innensechskantverschlusschr.	M16x1,5	DIN 908	
14	009 16	3	Dichtring Al	16x22x1,5	DIN 7603	
15	783 00	1	Gehäuse			<34860290, !, Ausf. ohne 39
15 a	788 18	1	Gehäuse			>34860295, !, Ausf. mit 39
18	782 02	1	Kegelrad			
19	796 40	1	Kugellager	50x90x20 6010	DIN 625	
20	275 29	X	Einstellscheibe	80x89,5x0,2	DIN 988	
20 a	275 30	X	Einstellscheibe	80x89,5x0,4	DIN 988	
21	782 99	1	Gehäusedeckel			<34860290
21 a	788 19	1	Gehäusedeckel			>34860295
22	002 31	6	Innensechskantschraube	M 6x 25	DIN 912	1270

Tafel 285301

Anbau-Schlegelmulcher 80 cm

3456 612

Blatt 2 von 2

Winkelgetriebe, Anschlussflansch

<34860290

>34860295

Pos.	Teile-Nr.	Stück	Bezeichnung	Abmessung	Norm	Bemerkung
31	782 03	1	Kegelritzelwelle	a = 51 mm		!, <34860290
31 a	789 17	1	Kegelritzelwelle	a = 45 mm		!, >34860295
32	796 86	1	Passfeder	A8x7x45	DIN 6885	
33	796 41	2	Kugellager	40x80x18 6208.2RS	DIN 625	!, <34860290
33 a	025 74	2	Kugellager	40x80x18 6208	DIN 625	!, >34860295
34	782 56	1	Distanzring	40,5x50x14,5		!, <34860290
34 a	789 18	1	Distanzring	40,5x50x 9,5		!, >34860295
35	010 78	X	Einstellscheibe	40x51,5x0,2		
35 a	010 80	X	Einstellscheibe	40x51,5x0,4		
36	013 44	1	Seegerring	A40x1,75	DIN 471	
38	013 98	1	Seegerring	i80x2,5	DIN 472	
39	282 00	1	Wellendichtring	40x80x10		!, 34860295
41	782 22	1	Schutzrohr			
42	782 05	1	Antriebswelle	365 mm		
43	796 86	1	Passfeder	A8x7x45	DIN 6885	
45	013 90	1	Seegerring	i62x2	DIN 472	
46	781 53	1	Pendellager	30x62x20 2206.2RS	DIN 630	
47	782 07	1	Lagerflansch			
48	773 10	4	Sperrkantscheibe	SK M 10		
49	001 13	4	Sechskantschraube	M10x 20	DIN 933	
50	013 93	2	Seegerring	i68x2,5	DIN 472	
51	732 38	2	Kugellager	40x68x15 6008.2RS	DIN 625	
52	782 09	1	Freilaufnabe			
53	782 11	20	Druckfeder			
54	782 10	20	Druckstück	4,0x7		
55	149 57	10	Zylinderrolle	10x24	DIN 5402	
56	790 60	1	Keilriemenscheibe mit Freilauf	68x193x66 2Ri		incl. 50 - 55, 56a
56 a	782 08	1	Keilriemenscheibe	68x193x66 2Ri		
57	788 72	1	Stützring			
58	001 13	1	Sechskantschraube	M10x 20	DIN 933	🔩 242
60	790 61	1	Distanzrohr			>34860295
61	790 86	1	Flansch			>34860295
62	001 13	4	Sechskantschraube	M10x 20	DIN 933	>34860295
63	007 84	4	Scheibe	10,5x21x2,5	DIN 125	>34860295
64	281 10	4	Sicherungsmutter	M10	DIN 980	>34860295
68	000 83	4	Sechskantschraube	M12x 45		
68 a	000 39	3	Sechskantschraube	M10x 45	DIN 933	
69	773 12	4	Sperrkantscheibe	SK M 12		
69 a	773 10	3	Sperrkantscheibe	SK M 10		
70	795 97	1	Linseninnensechskantschraube	M 8x 16	ISO 7380	🔩 242
101	782 58	1	Anschlussflansch			
103	490 78	1	Schaltstein			🔩
104	021 53	1	Dichtring Rundgummi	25x3,5		
105	018 59	1	Kugel	6	DIN 5401	🔩
106	005 48	1	Gewindestift	M 8 x 16	DIN 915	🔩 242
107	281 06	1	Sicherungsmutter	M 6	DIN 980	
108	007 80	1	Scheibe	6,4x12,5x1,6	DIN 125	
109	788 66	1	Schaltwelle			🔩
110	796 92	1	Kugelzapfen	A 8/M6 x 12	DIN 79692	
111	773 08	4	Sperrkantscheibe	SKM 8		
112	001 10	4	Sechskantschraube	M 8x 25	DIN 933	
113	775 51	1	Kuppelmuffe	Prof. 25/22		
114	774 57	2	Fanghaken	8,0 Loch 8,3		
117	231 76	1	Kugellager	25x47x12 6005.2RS	DIN 625	
118	013 82	2	Seegerring	i47x1,75	DIN 472	
119	013 49	1	Seegerring	SD a25x2	DIN 471	
120	018 59	1	Kugel	6	DIN 5401	🔩
121	064 15	1	Druckfeder Schaltrast	6/1,0/15/W8		
122	782 57	1	Antriebswelle	Prof. 25/22		🔩

Tafel 284801

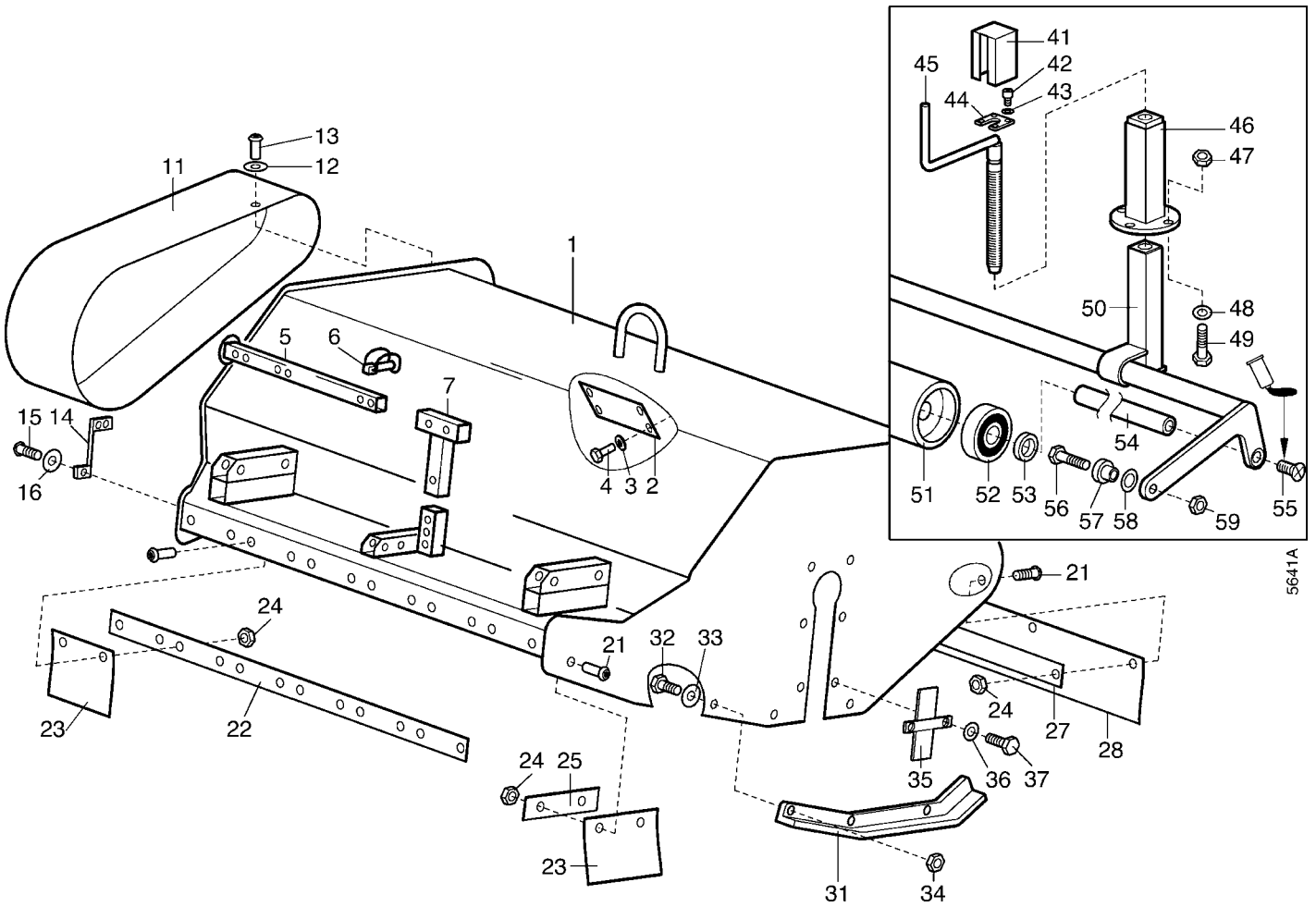
Anbau-Schlegelmulcher 80 cm

Gehäuse

3456 612

Blatt 1 von 2

Achtung nur für: >34860291 - <34860294



Tafel 284801

Anbau-Schlegelmulcher 80 cm

Gehäuse

3456 612

Blatt 2 von 2

Achtung nur für: >34860291 - <34860294

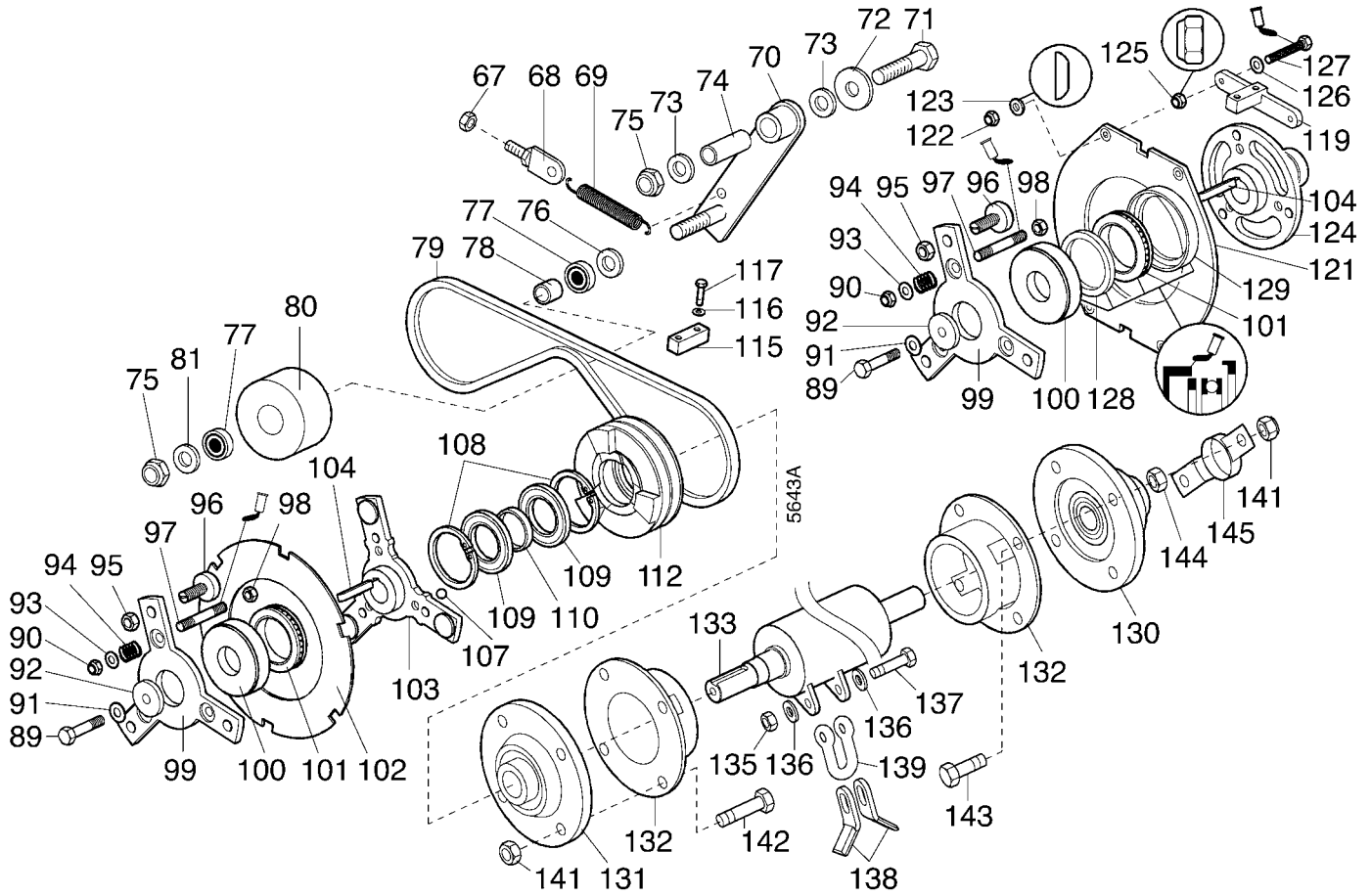
Pos.	Stück	agria-Nr.	Bezeichnung	Abmessung	Norm	Bemerkung
1	1		Mähergehäuse	80 cm		
2	2	782 38	Deckel			
3	4	494 06	Zahnscheibe	A 6	DIN 6797	
4	4	001 12	Sechskantschraube	M 6x 16	DIN 933	
7	1	782 55	Stützfußträger			
11	1		Riemenschutz			
12	2	773 08	Sperrkantscheibe	SK M 8		
13	2	795 97	Linseninnensechskantschraube	M 8x 16	ISO 7380	
14	1		Abweiser			
15	3	796 84	Linseninnensechskantschraube	M 8x 25	ISO 7380	
16	3	773 08	Sperrkantscheibe	SK M 8		
21	21	003 16	Linseninnensechskantschraube	M 8x 20	ISO 7380	
22	1	782 65	Klemmleiste vorn	30x3x800 12 Loch		
23	8	782 70	Schutzlappen Gummi	110x5x175		
24	21	006 65	Sicherungsmutter	M 8	DIN 985	
25	2	782 64	Klemmleiste seitl.	30x3x110		
27	1	782 30	Klemmleiste hinten	30x3x798 5 Loch		
28	1	782 33	Schutzlappen Gummi	100x5x800		
31	1	782 25	Kufe li.			
31 a	1	782 26	Kufe re.			
32	4	001 17	Sechskantschraube	M12x 30		
33	4	007 85	Scheibe	13x24x2,5		
34	4	281 12	Sicherungsmutter	M12	DIN 980	
35	2		Deckel			
36	4	773 06	Sperrkantscheibe	SK M 6		
37	4	001 21	Sechskantschraube	M 6x 10	DIN 933	
41	1	782 45	Kappe			
42	2	002 23	Innensechskantschraube	M 6x 16	DIN 912	
43	2	773 06	Sperrkantscheibe	SK M 6		
44	1	782 44	Platte			
45	1	782 43	Spindel	Tr20x4x260		
46	1	782 40	Führungsrohr			
47	6	006 65	Sicherungsmutter	M 8	DIN 985	
48	6	007 80	Scheibe	6,4x12,5x1,6	DIN 125	
49	6	001 10	Sechskantschraube	M 8x 25	Din 933	
50	1	782 41	Rollenträger	80cm		
51	1	782 46	Laufrolle	80cm 88,9x776		
52	2	231 76	Kugellager	20x47x12 6005.2RS	DIN 625	
53	2	782 52	Distanzring	25x33x6		
54	1	782 48	Achse	80cm 25x 982/M16		
55	2	796 89	Senkschraube	M16x20	DIN 7991	
56	2	001 00	Sechskantschraube	M12x 40	DIN 933	
57	2	782 50	Distanzring mit Ansatz	12,5x30x15		
58	2	782 51	Scheibe Kunststoff	20x30x3 PA		
59	2	281 12	Sicherungsmutter	M12	DIN 980	

 270

Tafel 284901 Anbau-Schlegelmulcher 80 cm Messerwalze, Messerbremse 3456 612

Blatt 1 von 2

Achtung nur für: >34860291 -<34860294







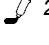
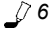






Pos.	Stück	agria-Nr.	Bezeichnung	Abmessung	Norm	Bemerkung
67	1	006 65	Sicherungsmutter	M 8	DIN 985	
68	1	782 17	Stellschraube	M 8		
69	1	782 16	Zugfeder			
70	1		Spannarm			L01653 / 2002
71	1	781 56	Sechskantschraube	M12x 75	DIN 931	
72	1	514 12	Scheibe	12,4x32x3,5		
73	2	007 85	Scheibe	13x 24x 2,5	DIN 125	
74	1	782 13	Buchse	12,5x18x49		
75	1	281 12	Sicherungsmutter	M12	DIN 980	
76	2	007 85	Scheibe	13x21x2,5	DIN 125	
77	2	736 27	Kugellager	12x28x8 6001.2RS	DIN 625	
78	1	782 15	Distanzrohr	12,5x18x22,2		
79	1	603 44	Keilriemen	XPA 957 Lp Optibelt Super TX		
80	1	782 14	Spannrolle			
81	1	007 85	Scheibe	13x24x2,5	DIN 125	
89	1	001 13	Sechskantschraube	M10x 25	DIN 933	
90	3	281 10	Sicherungsmutter	M10	DIN 980	
91	1	773 10	Sperrkantscheibe	SK M 10		
92	1	747 42	Scheibe	11x34x3		
93	3	007 84	Scheibe	10,5x24x2	DIN 125	
94	3	777 73	Druckfeder			
95	3	005 98	Sechskantmutter	M12	DIN 934	
96	3	777 69	Bremsschraube mit Belag	M12		
97	3	004 61	Stiftschraube	M10x 50	DIN 835	270
98	3	005 97	Sechskantmutter	M 6	DIN 934	
99	1	777 71	Bremssegment außen			>, !
99 a	1		Bremssegment außen kpl.			<, !, incl. 100, ED 99 + 100
100	1	777 72	Lagernabe			

Tafel 284901 Anbau-Schlegelmulcher 80 cm Messerwalze, Messerbremse 3456 612

Blatt 2 von 2

Achtung nur für: >34860291 - <34860294

Pos.	Stück	agri-Nr.	Bezeichnung	Abmessung	Norm	Bemerkung
101	1	777 75	Axialkugellager	50x70x14 51110		⚠ Hochtemperaturpaste
102	1	777 68	Bremsplatte			<, !, EDT 119 - 129 *
103	1		Bremsnabe innen mit Belag			<, !, EDT 119 - 129 *
104	1	796 68	Passfeder	A8x7x30	DIN 6885	
107	3	018 56	Kugel	10	DIN 5401	⚠ Hochtemperaturpaste
108	1	013 82	Seegerring	i47x1,75	DIN 471	
109	2	231 76	Kugellager	25x47x12 6005.2RS	DIN 625	
110	1		Distanzring	25,3/46,6x4		(L01408)
112	1		Keilriemenscheibe	47/86x57 2Ri		(L02193)
115	2	777 66	Führungsstein			<
116	4	773 06	Sperrkantscheibe	SK M 6		
117	4	001 12	Sechskantschraube	M 6x 16	DIN 933	
119	2	778 88	Aufnahme			>
121	1	778 87	Bremsplatte			>, !,  einstellen  998571.pdf
122	4	006 65	Elastikstopmutter	M 8	DIN 985	>, 
123	4	763 33	Kugelscheibe	C 8,4	DIN 6319	>, 
124	1	778 84	Mitnehmerabe			>
125	4	281 08	Sicherungsmutter, Ganzstahl	M 8	DIN 980	>,  
126	4	773 08	Sperrkantscheibe	SK M 8		>
127	4	001 19	Sechskantschraube	M 8x 40	DIN 933	>,  270
128	1	778 92	Ring	52/70x7,5		>
129	1	778 93	Ring mit Ausdr.	70/88x12,5		>,  638
130	1	796 44	Flanschlager	FYTB 30FM SKF		
131	1	796 43	Flanschlager	FYTB 25 FM SKF		
132	2	782 71	Schutzring			
133	1	782 68	Rotor	80cm		
135	46	281 08	Sicherungsmutter	M 8	DIN 980	
136	92	007 82	Scheibe	8,4X17X1,6	DIN 125	
137	46	710 11	Sechskantschraube	M 8x 50	DIN 931 10.9	
138	92	710 09	Schlegelmesser			
139	46	710 10	Schäkel			
141	8	281 10	Sicherungsmutter	M10	DIN 980	
142	6	001 16	Sechskantschraube	M10x 35	DIN 933	
143	2	000 39	Sechskantschraube	M10x 45	DIN 931	
144	2	005 97	Sechskantmutter	M10	DIN 934	
145	1	782 67	Lagerdeckel			

* = 786 21 Umbausatz Messerbremse für Geräte:

3456 612 Ident-Nr. 34860291 - 34860294

5956 622 Ident-Nr. 59860166 - 59860169

Tafel 285001

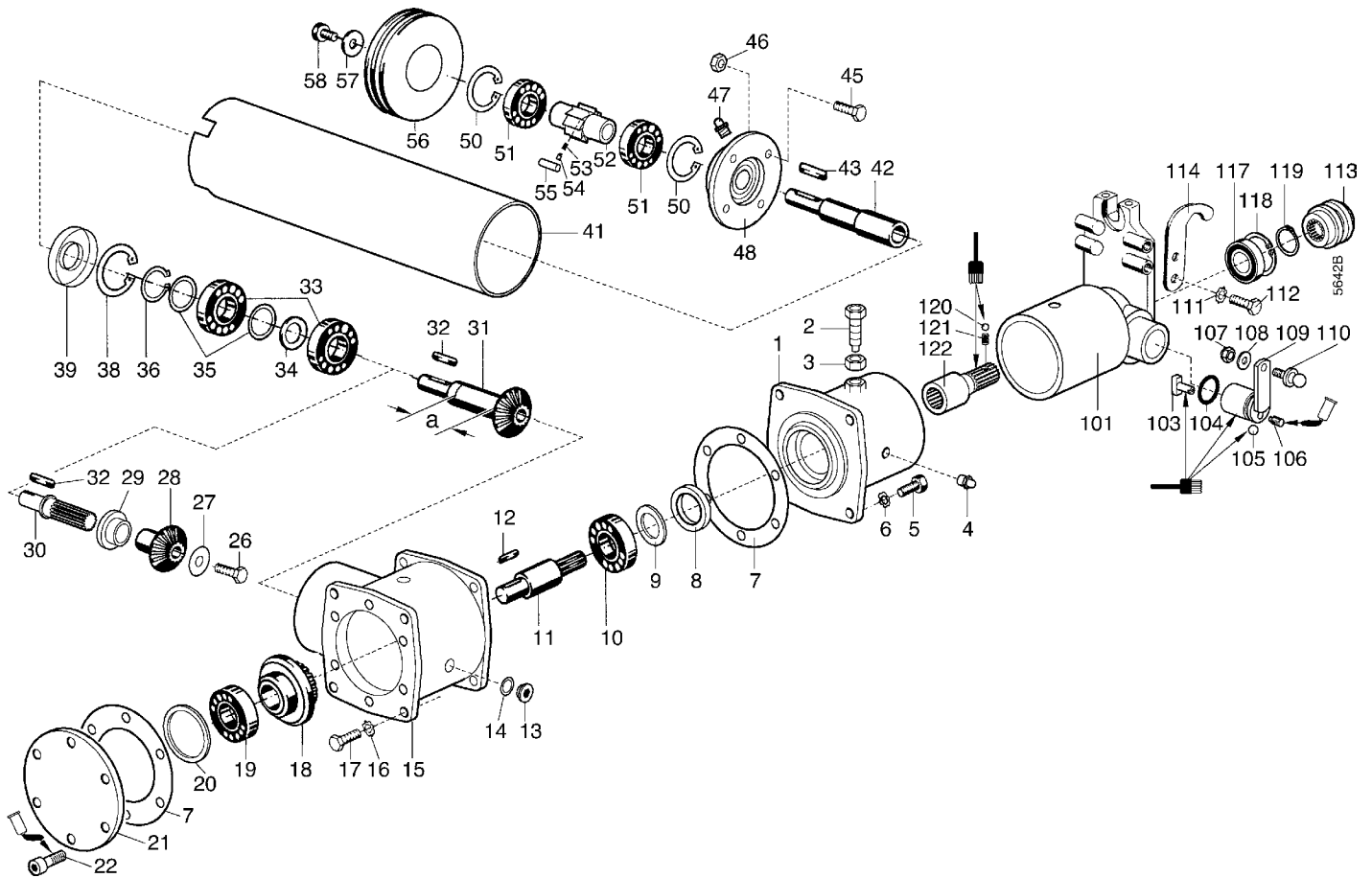
Anbau-Schlegelmulcher 80 cm

3456 612

Blatt 1 von 2

Winkelgetriebe, Anschlussflansch

Achtung nur für: >34860291 -<34860294



Pos.	Teile-Nr.	Stück	Bezeichnung	Abmessung	Norm	Bemerkung
	782 00	1	Winkelgetriebe kpl.			incl. 1 - 38
1	782 04	1	Anschluss Hals			
2	788 20	2	Sechskantschraube mit Zapfen	M16x 50 - Za	DIN 933	
3	006 00	2	Sechskantmutter	M16	DIN 934	
4	263 90	2	Schmiernippel	SFG 6x1		
5	001 00	4	Sechskantschraube	M12x 40	DIN 933	
6	773 12	4	Sperrkantscheibe	SK M 12		
7		2	Dichtung			verw. LOCTITE 573
8	019 83	1	Wellendichtring	B1 30x47x7	DIN 3760	
9	429 32	X	Einstellscheibe	45x54,5x0,2		
9 a	429 33	X	Einstellscheibe	45x54,5x0,3		
10	025 55	1	Kugellager	30x55x13 6006	DIN 625	
11	782 01	1	Welle			
12	796 85	1	Passfeder	A10x8x36	DIN 6885	
13	020 68	3	Innensechskantverschlusschr.	M16x1,5	DIN 908	
14	009 16	3	Dichtring Al	16x22x1,5	DIN 7603	
15	783 00	1	Gehäuse			!, Ausf. ohne 39
15 a	788 18	1	Gehäuse			!, Ausf. mit 39
16	773 12	4	Sperrkantscheibe	SK M 12		
16 a	773 10	4	Sperrkantscheibe	SK M 10		
17	000 83	4	Sechskantschraube	M12x 45		
17 a	000 39	4	Sechskantschraube	M10x 45		
18	782 02	1	Kegelrad			
19	796 40	1	Kugellager	50x90x20 6010	DIN 625	
20	275 29	X	Einstellscheibe	80x89,5x0,2	DIN 988	
20 a	275 30	X	Einstellscheibe	80x89,5x0,4	DIN 988	
21	782 99	1	Gehäusedeckel			< 2003
21 a	788 19	1	Gehäusedeckel			> 2004
22	002 31	6	Innensechskantschraube	M 6x 25	DIN 912	↙270

Tafel 285001

Anbau-Schlegelmulcher 80 cm

3456 612

Blatt 2 von 2

Winkelgetriebe, Anschlussflansch

Achtung nur für: >34860291 -<34860294

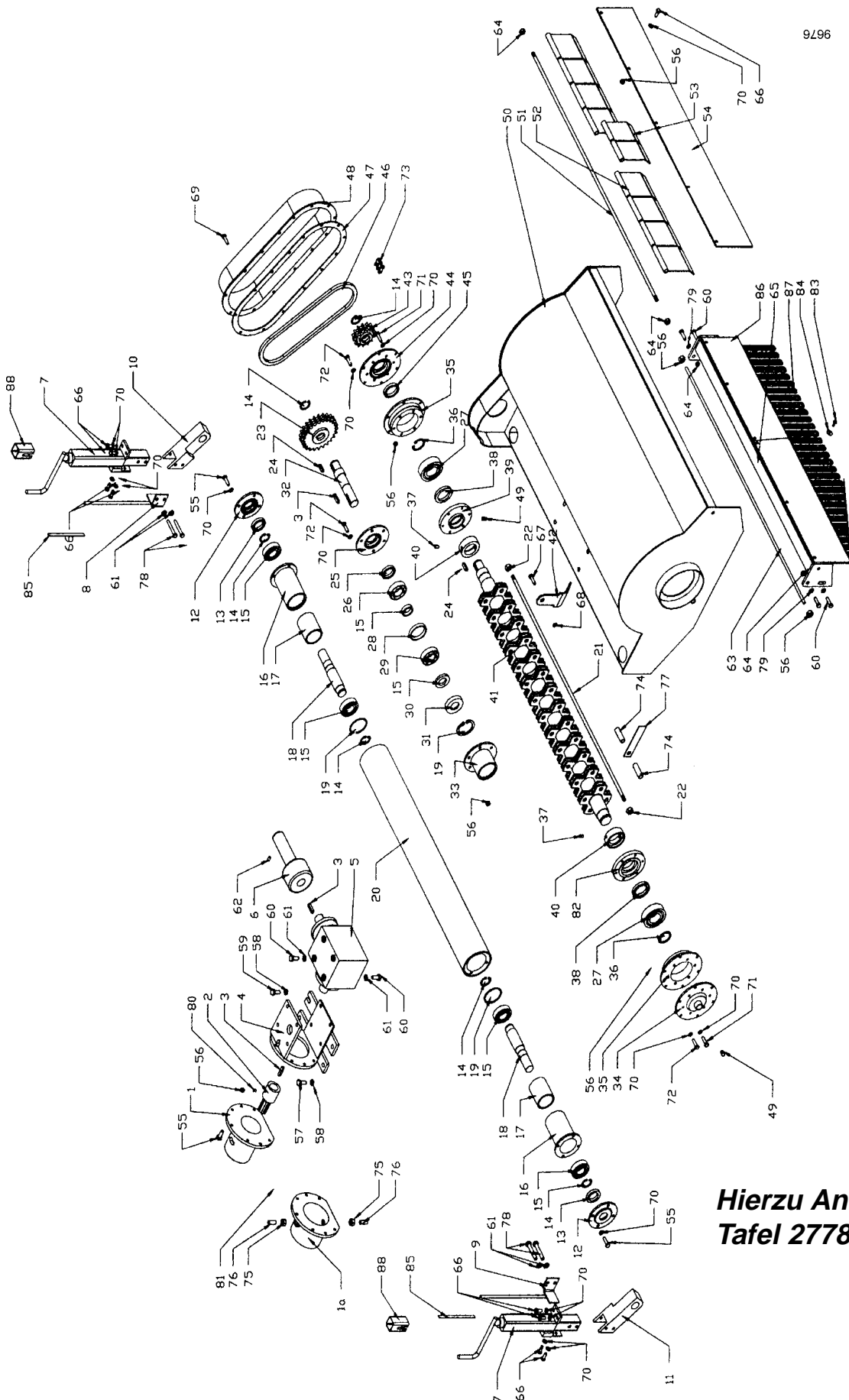
Pos.	Teile-Nr.	Stück	Bezeichnung	Abmessung	Norm	Bemerkung
26	001 13	1	Sechskantschraube	M10x 20	DIN 933	! <
27		1	Scheibe	10,5x32x4		! <
27 a	773 10	1	Sperrkantscheibe	SK M 10		! <
28		1	Kegelrad			! < (949096.0)
29		1	Bundbuchse			! < (L01116)
30	778 59	1	Abtriebswelle	30x150		! <
31	782 03	1	Kegelritzelwelle	a = 51 mm		!
31 a	789 17	1	Kegelritzelwelle	a = 54 mm		!
32	796 86	1	Passfeder	A8x7x45	DIN 6885	
33	796 41	2	Kugellager	40x80x18 6208.2RS	DIN 625	!
33 a	025 74	2	Kugellager	40x80x18 6208	DIN 625	!
34	782 56	1	Distanzring	40,5/50x14,5		!
34 a	789 18	1	Distanzring	40,5/50x9,5		!
35	010 78	X	Einstellscheibe	40x51,5x0,2		
35 a	010 80	X	Einstellscheibe	40x51,5x0,4		
36	013 44	1	Seegerring	A40x1,75	DIN 471	
38	013 98	1	Seegerring	i80x2,5	DIN 472	
39	282 00	1	Wellendichtring	40x80x10		!
41		1	Schutzrohr			
42	782 62	1	Antriebswelle	374 mm		
43	796 86	1	Passfeder	A8x7x45	DIN 6885	
45	001 27	4	Sechskantschraube		DIN 933	
46	281 10	4	Sicherungsmutter	M10	DIN 980	
47	263 90	1	Schmiernippel	H1 SFG6x1		
48	796 43	1	Flanschlager	FYTB 30FM SKF		
49	001 13	4	Sechskantschraube	M10x 20	DIN 933	
50	013 93	2	Seegerring	i68x2,5	DIN 472	
51	732 38	2	Kugellager	40x68x15 6008.2RS	DIN 625	
52	782 09	1	Freilaufnabe			
53	782 11	20	Druckfeder			
54	781 99	20	Druckstück	3,8x7		
55	149 57	10	Zylinderrolle	10x24	DIN 5402	
56		1	Keilriemenscheibe	68/156x66 2Ri		(L01479 / 2002)
57	747 42	1	Scheibe	11x34x3		
57 a	773 10	1	Sperrkantscheibe	SK M 10		
58	001 13	1	Sechskantschraube	M10x 20	DIN 933	
101	782 58	1	Anschlussflansch			
103	490 78	1	Schaltstein			!
104	021 53	1	Dichtring Rundgummi	25x3,5		
105	018 59	1	Kugel	6	DIN 5401	!
106	005 48	1	Gewindestift	M 8 x 16	DIN 915	! 242
107	281 06	1	Sicherungsmutter	M 6	DIN 980	
108	007 80	1	Scheibe	6,4x12,5x1,6	DIN 125	
109	788 66	1	Schaltwelle			!
110	796 92	1	Kugelzapfen	A 8/M6 x 12	DIN 79692	
111	773 08	4	Sperrkantscheibe	SKM 8		
112	001 10	4	Sechskantschraube	M 8x 25	DIN 933	
113	775 51	1	Kuppelmuffe	Prof. 25/22		
114	774 57	2	Fanghaken	8,0 Loch 8,3		
117	231 76	1	Kugellager	25x47x12 6005.2RS	DIN 625	
118	013 82	2	Seegerring	i47x1,75	DIN 472	
119	013 49	1	Seegerring	SD a25x2	DIN 471	
120	018 59	1	Kugel	6	DIN 5401	!
121	064 15	1	Druckfeder Schaltrast	6/1,0/15/W8		
122	782 57	1	Antriebswelle	Prof. 25/22		!

Tafel 2765 Anbau-Schlegelmulcher

Blatt 1 von 3

80 cm 5556 611
90 cm 5556 621

9296



**Hierzu Antriebsflansch
Tafel 2778**

Tafel 2765 Anbau-Schlegelmulcher

80 cm 5556 611
90 cm 5556 621

Blatt 2 von 3

Pos.	agri- Teile-Nr.	Fremdteile- Nr.	Stück	Bezeichnung	Abmessung	Bemerkung
1		850564	1	Flansch		
2	476 015		1	Verbindungsstück		
3		400159	3	Passfeder		
4		850565	1	Konsole für Getriebe		
5		700053	1	Getriebe (rechtsdrehend)		
5		700054	1	Getriebe (linksdrehend)		
6		700475	1	Freilauf		
7		850566	2	Spindel		
8		850567	1	Höhenanzeige		
9		850568	1	Höhenanzeige		
10		850569	1	Spindelhalter		
11		850570	1	Spindelhalter		
12		850571	2	Abdeckung		
13		500125	2	Wellendichtring		
14		400296	6	Sicherungsring		
15		500104	6	Rillenkugellager		
16		850572	2	Lagergehäuse		
17		850573	2	Distanzring		
18		850574	2	Welle		
19		400299	3	Sicherungsring		
20 a		850576	1	Walze		f. 5556 611
20 b		850577	1	Walze		f. 5556 621
21 a		850618	2	Welle		f. 5556 611
21 b		850619	2	Welle		f. 5556 621
22		400344	4	Mutter		
23		850580	1	Kettenrad	Z = 22	
24		400341	2	Passfeder		
25		850581	1	Abdeckung		
26		500111	1	Wellendichtring		
27		500126	2	Pendelkugellager		
28		850582	1	Distanzring		
29		850583	1	Distanzring		
30		500109	1	Wellendichtring		
31		850584	1	Abdeckung		
32 a		850585	1	Antriebswelle Kettenrad		f. 5556 611
32 b		850586	1	Antriebswelle Kettenrad		f. 5556 621
33		850588	1	Lagergehäuse		
34		850589	1	Abdeckung		
35		850590	2	Lagergehäuse		
36		400298	2	Sicherungsring		
37		400111	4	Gewindestift		
38		500115	2	Wellendichtring		
39		850591	1	Abdeckung		
40		850593	2	Abdeckung		
41 a		850434	1	Messerwelle		f. 5556 611
41 b		850595	1	Messerwelle		f. 5556 621
42 a	798 95		22	Messer (Mulcher)		f. 5556 611
42 b	798 95		24	Messer (Mulcher)		f. 5556 621
43		850597	1	Kettenrad	Z = 14	
44		850598	1	Abdeckung		
45		500127	1	Fixing ring		
46		601070	1	Kette	55 Glieder	
47		850599	1	Dichtung Kettenkasten		

Tafel 2765 Anbau-Schlegelmulcher

80 cm 5556 611

Blatt 3 von 3

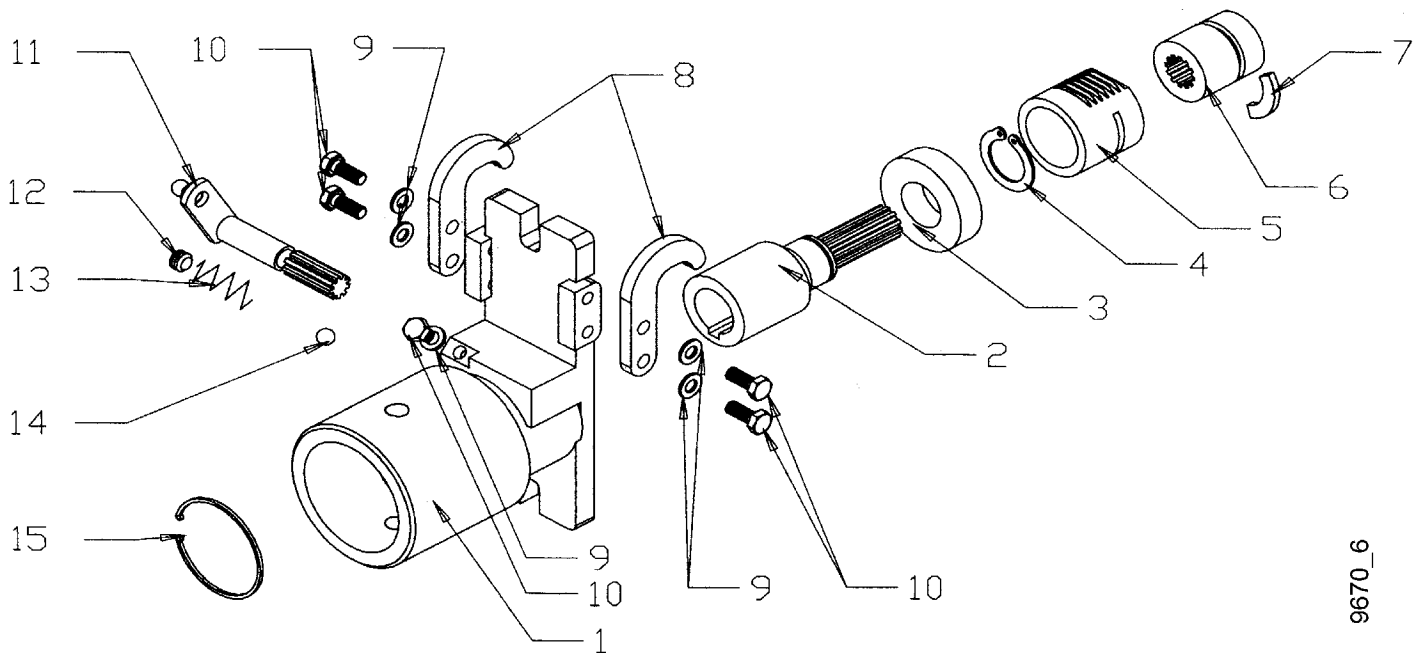
90 cm 5556 621

Pos.	agri- Teile-Nr.	Fremdteile- Nr.	Stück	Bezeichnung	Abmessung	Bemerkung
48		850600	1	Kettenkasten		
49		500118	2	Schmiernippel		
50 a		850606	1	Gehäuse		f. 5556 611
50 b		850607	1	Gehäuse		f. 5556 621
51 a		850610	1	Welle für Klappen		f. 5556 611
51 b		850611	1	Welle für Klappen		f. 5556 621
52		850613	8	Klappe	B = 100 mm	
53		850614	1	Klappe	B = 77 mm	f. 5556 621
54 a		850602	1	Gummischutzvorhang		f. 5556 611
54 b		850603	1	Gummischutzvorhang		f. 5556 621
55		400088	15	Schraube		
56		400050	33	Sicherungsmutter		
57		400091	3	Schraube		
58		400336	4	Fächerscheibe		
59		400090	1	Schraube		
60		400097	12	Schraube		
61		400178	12	Fächerscheibe		
62		400342	1	Gewindestift		
63 a		850622	1	Welle		f. 5556 611
63 b		850623	1	Welle		f. 5556 621
64		400049	6	Sicherungsmutter		
65 a		850626	1	Halter f. Kettenvorhang		f. 5556 611
65 b		850627	1	Halter f. Kettenvorhang		f. 5556 621
66		400052	14	Schraube		
67 a	001 68		22	Sechskantschraube	M14x 35	f. 5556 611
67 b	001 68		24	Sechskantschraube	M14x 35	f. 5556 621
68 a	281 14		22	Sicherungsmutter	M14	f. 5556 611
68 b	281 14		24	Sicherungsmutter	M14	f. 5556 621
69		400030	14	Schraube		
70		400231	52	Fächerscheibe		
71		400125	12	Schraube		
72		400120	18	Schraube		
73		601071	1	Kettenschloss		
74 a		601060	40	Distanzhülse f. Vertikutiereinh.		f. 5556 611
74 b		601060	44	Distanzhülse f. Vertikutiereinh.		f. 5556 621
75		400042	2	Mutter		
76		400228	2	Gewindestift		
77 a		600720	42	Messer (Vertikutierer)		f. 5556 611
77 b		600720	46	Messer (Vertikutierer)		f. 5556 621
78		400137	4	Schraube		
79		400039	4	Scheibe		
80		400100	1	Gewindestift		
81		500118	1	Schmiernippel		
82		850592	1	Abdeckung		
83		400163	6	Nieten		
84		400243	6	Scheibe		
85		600732	2	Maßstab	L = 150 mm	
86 a		850630	1	Gummischutzvorhang		f. 5556 611
86 b		850631	1	Gummischutzvorhang		f. 5556 621
87 a		601082	35	Kette 13 Glieder	L = 180 mm	f. 5556 611
87 b		601082	37	Kette 13 Glieder	L = 180 mm	f. 5556 621

Tafel 2778 Antriebsflansch für Mulcher

für 5556 611, -621

Blatt 1 von 1



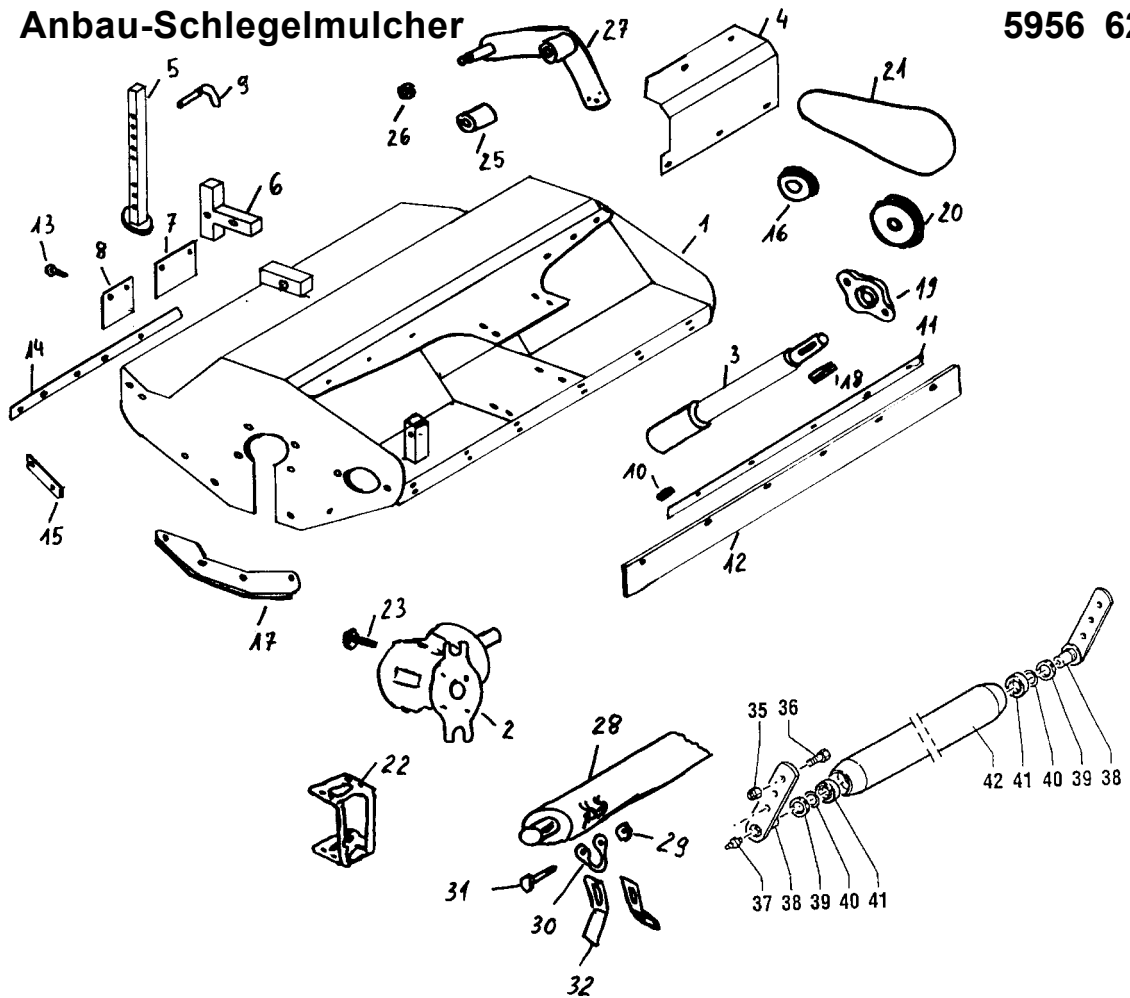
9670_6

Pos.	agria- Teile-Nr.	Fremdteile- Nr.	Stück	Bezeichnung	Abmessung	Norm	Bemerkung
1		850493	1	Flansch			
2		850494	1	Antriebswelle			
3		500070	1	Rillenkugellager			
4	013 38		1	Seegeering	A30x1,5		
5		850322	1	Außenmuffe			
6		850475	1	Innenmuffe			
7		850497	1	Arretierung (Messing)			
8		850317	2	Haken			
9		400320	5	Scheibe			
10	001 09		5	Sechskantschraube	M 8 x 20		
11		850313	1	Griff			
12		850498	1	Gewindestift			
13		850500	1	Feder			
14		850499	1	Kugel			
15		400299	1	Sicherungsring			

Tafel 2697 Anbau-Schlegelmulcher

5956 621

Blatt 1 von 1



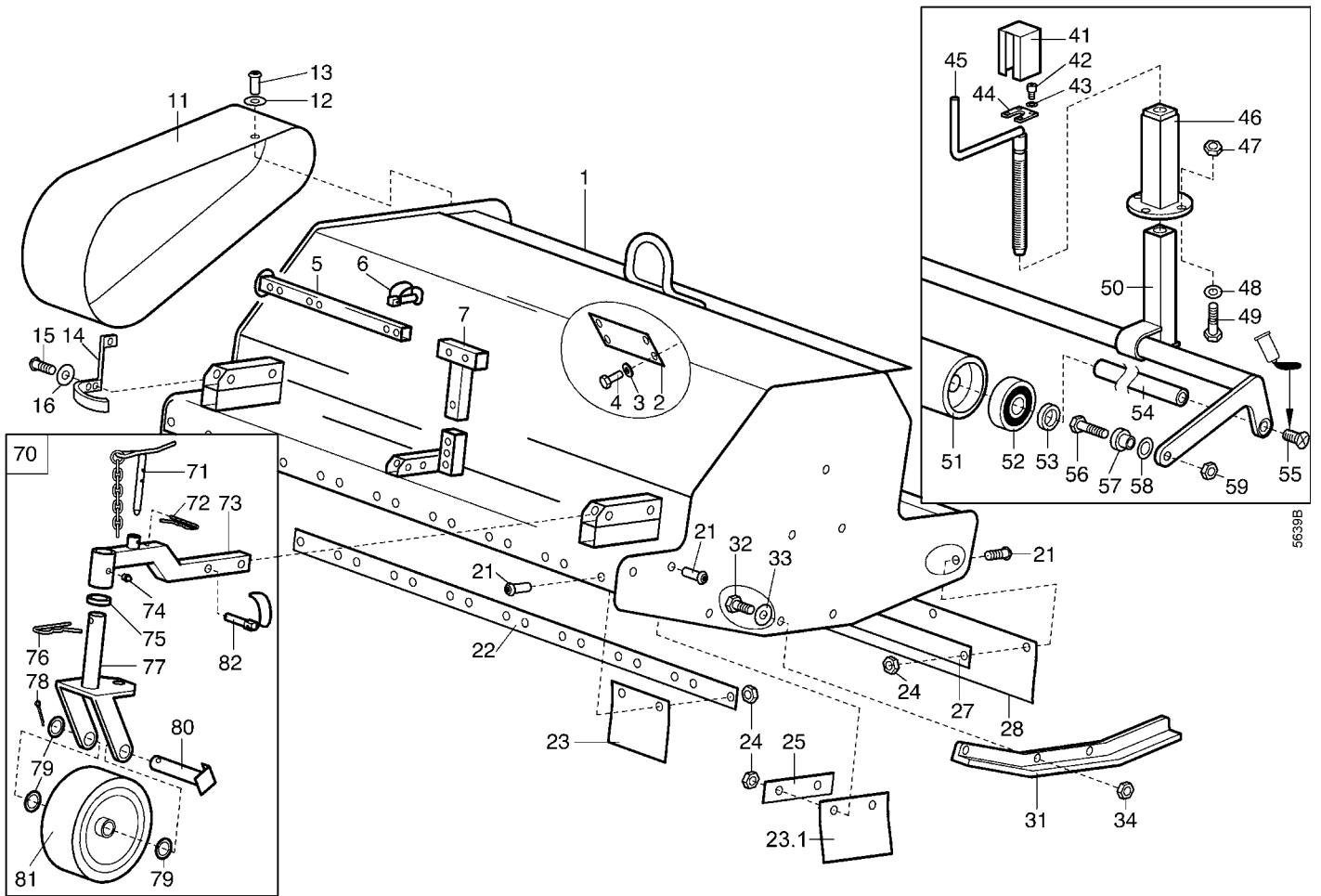
Pos.	Teile-Nr.	Stück	Bezeichnung	Abmessung	Norm	Bemerkung
1		1	Gehäuse			
2		1	Getriebe WG			
3	474 035	1	Antriebswelle			
4 a		1	Wellenschutzdeckel			
4 b		1	Riemenschutzdeckel			
5		1	Abstellfuß			
6		1	Winkelstück			
7		1	Schutztuch breit			
8		8	Schutztuch schmal			
9		2	Klappverschluss			
10		1	Passfeder			
11		1	Klemmleiste 1000			
12		1	Schutztuch 1000			
13		24	Schraube			
14		1	Vordere Druckleiste			
15		2	Kurze Druckleiste			
16		1	Riemenscheibe	100 x 3 SPA		
17 a		1	Kantenschutz rechts			
17 b		1	Kantenschutz links			
18		1	Passfeder			
19	799 06	1	Flanschlager			
20	474 033	1	Keilriemenscheibe mit Freilauf	160 x 3 SPA		
21	799 20	3	Keilriemen	X13 x 1060 LD 6T6K		
22		1	Klammer			
23		6	Innensechskantschraube	M10 x 50	DIN 912	
25	609 08	1	Spannrolle			
26		1	Flachmutter	M12		
27 a		1	Spannhebel			
27 b		1	Zugfeder			
27 c		2	Buchse BB	1812 DU		
28 a		1	Rotor RS 100			
28 b	602 52	2	Rotorlager kpl.			
29		36	Sicherungsmutter			
30	668 88	36	Bügel RS			
31	668 89	36	Schraube	M10x 65	DIN 931 - 10.9	
32	474 008	72	Y-Messer			
38	474 029	2	Rollenhalter			
39	474 015	2	Wellendichtring	BA 31x52x7	DIN 3760	
40	-	-	-			
41	213 83	2	Pendellager	25x52x15 1205.TV	DIN 630	

997 083_2

Tafel 285102 Anbau-Schlegelmulcher 100 cm, Gehäuse, Stützräder 5956 622

Blatt 1 von 2

<59860166 >59860170



Tafel 285102 Anbau-Schlegelmulcher 100 cm, Gehäuse, Stützräder 5956 622

Blatt 2 von 2








<59860166 >59860170

Pos.	Stück	agri-Nr.	Bezeichnung	Abmessung	Norm	Bemerkung
1	1	782 21	Mähergehäuse	100 cm		
2	2	782 38	Deckel			
3	4	773 06	Sperrkantscheibe	SK M 6		
4	4	001 12	Sechskantschraube	M 6x 16	DIN 933	
5	1	782 54	Stützfuß			
6	2	590 89	Klappstecker	10x 50		
7	1	782 55	Stützfußträger			
11	1	782 53	Riemenschutz			
12	2	773 08	Sperrkantscheibe	SK M 8		
13	2	795 97	Linseninnensechskantschraube	M 8x 16	ISO 7380	
14	1	782 39	Abweiser			
15	3	796 84	Linseninnensechskantschraube	M 8x 25	ISO 7380	
16	3	773 08	Sperrkantscheibe	SK M 8		
21	30	003 16	Linseninnensechskantschraube	M 8x 20	ISO 7380	
22	1	782 28	Klemmleiste vorn	30x3x998 20 Loch		
23	10	782 32	Schutzlappen Gummi	99x5x174		
23.1	2	790 83	Schutzlappen Gummi	124x5x174		
24	30	006 65	Sicherungsmutter	M 8	DIN 985	
25	2	782 29	Klemmleiste seith.	30x3x98		
27	1	782 31	Klemmleiste hinten	30x3x998 6 Loch		
28	1	782 34	Schutzlappen Gummi	100x5x1000		
31	1	782 25	Kufe li.			
31 a	1	782 26	Kufe re.			
32	4	001 17	Sechskantschraube	M12x 30		
33	4	007 85	Scheibe	13x24x2,5		
34	4	281 12	Sicherungsmutter	M12	DIN 980	
41	1	782 45	Kappe			
42	2	002 23	Innensechskantschraube	M 6x 16	DIN 912	
43	2	773 06	Sperrkantscheibe	SK M 6		
44	1	782 44	Platte			
45	1	782 43	Spindel			
46	1	782 40	Führungsrohr			
47	6	006 65	Sicherungsmutter	M 8	DIN 985	
48	6	007 82	Scheibe	8,4x17x1,6	DIN 125	
49	6	001 10	Sechskantschraube	M 8x 25	Din 933	
50	1	788 96	Rollenträger	100cm		
51	1	788 91	Laufrolle	100cm 114,3x976		
52	2	231 76	Kugellager	20x47x12 6005.2RS	DIN 625	
53	2	782 52	Distanzring			
54	1	782 49	Achse			
55	2	796 89	Senkschraube	M16x20	DIN 7991	Ø270
56	2	001 00	Sechskantschraube	M12x 40	DIN 933	
57	2	782 50	Ring mit Ansatz			
58	2	782 51	Scheibe Kunststoff			
59	2	281 12	Sicherungsmutter	M12	DIN 980	
70	1	5956 921	Paar Fronträder			incl. 71 - 82
71	2	710 58	Stecker	10x135		
72	2	777 52	Federstecker	3x 56		
73	2	782 59	Radträger			
74	2	263 90	Schmiernippel	H1 SFG 6x1		
75	12	567 01	Stellring	40x7,5x10		
76	2	795 45	Klappstecker	4,5x 42		
77	2	782 60	Radgabel			
78	2	014 53	Splint	4x 32	DIN 94	
79	6	007 89	Scheibe	21x37x3	DIN 125	
80	2	782 61	Radbolzen			
81	2	795 00	Laufgrad	200x50 Achloch 20		
82	2	590 89	Klappstecker	10x 50		wahlweise
82 a	4	000 24	Sechskantschraube	M10x 60	DIN 931	
82 b	4	281 12	Sicherungsmutter	M10	DIN 980	

Tafel 285202 Anbau-Schlegelmulcher 100 cm Messerwalze, Messerbremse 5956 622

Blatt 2 von 3

<59860166 >59860170

Pos.	Stück	agri-Nr.	Bezeichnung	Abmessung	Norm	Bemerkung
46	7	001 03	Sechskantschraube	M10x 25	DIN 933	
47	7	773 10	Sperrkantscheibe	SK M 10		
48	1	782 35	Deckel seittl.			
52	2	007 82	Scheibe	8,4x17x1,6	DIN 125	
53	2	001 10	Sechskantschraube	M 8x 25	DIN 933	
54	2	006 65	Sicherungsmutter	M 8	DIN 985	
66	1	006 65	Sicherungsmutter	M 8	DIN 985	
67	1	007 82	Scheibe	8,4x17x2	DIN 125	
68	1	782 17	Stellschraube	M 8		
69	1	782 16	Zugfeder			
70	1	788 42	Spannarm			>59860170
70.1	1	782 12	Spannarm			<59860166
71	1	000 75	Sechskantschraube	M12x 80	DIN 931	
72	1	514 12	Scheibe	12,4x32x3,5		
73	2	007 85	Scheibe	13x 24x 2,5	DIN 125	
74	1	782 13	Lagerrohr			>59860170
74.1	1		Buchse			<59860166, ED 74
75	1	281 12	Sicherungsmutter	M12	DIN 980	
76	2	007 85	Scheibe	13x21x2,5	DIN 125	
77	2	736 27	Kugellager	12x28x8 6001.2RS	DIN 625	
78	1	782 15	Distanzrohr	12,5x18x22,2		
79	1	776 25	Keilriemen-Satz	13x1180Ld		Satz = 2 Stück
80	1	782 14	Spannrolle			
81	1	007 85	Scheibe	13x24x2,5	DIN 125	
90	4	281 10	Sicherungsmutter	M10	DIN 980	
91	1	004 61	Stiftschraube	M10x 50	DIN 835	 270
92	1	777 67	Nabe			
93	3	007 84	Scheibe	10,5x24x2	DIN 125	
94	3	777 73	Druckfeder			 998571.pdf
95	3	005 98	Sechskantmutter	M12	DIN 934	
96	3	777 69	Bremsschraube mit Belag	M12		
97	3	004 61	Stiftschraube	M10x 50	DIN 835	 270
98	3	005 97	Sechskantmutter	M 6	DIN 934	
99	1	777 71	Bremssegment außen			
100	1	777 72	Lagernabe			
101	1	777 75	Axialkugellager	50x70x14 51110		 Hochtemperaturpaste
102	1	777 68	Bremsplatte			<59860166 ! EDT119-127 *
103	1	777 62	Bremsnabe innen mit Belag			<59860166 ! EDT119-127 *
104	1	152 57	Passfeder	A8x7x50	DIN 6885	
105	3	002 19	Insechskantschraube	M10x 20	DIN 912	 270
106	1	777 61	Steuerscheibe			
107	3	018 56	Kugel	10	DIN 5401	 Hochtemperaturpaste
108	1	159 54	Seegerring	a40x2,5	DIN 472 SD	
109	2	732 38	Kugellager	40x68x15 6008.2RS	DIN 625	
110		-	-			
111		-	-			
112	1	783 06	Keilriemenscheibe	68/123x37 2 Ri		
113	1	783 01	Distanzrohr	25/53x40		
115	2	777 66	Führungsstein			<59860166
116	4	773 06	Sperrkantscheibe	SK M 6		<59860166
117	4	001 12	Sechskantschraube	M 6x 16	DIN 933	<59860166
118	1	-	Träger			<59860166
118.1	1	778 89	Träger			ED 118.1, 121-123, 125-127
119	2	778 88	Aufnahme			>59860170 <59860174 !
						> <59860169, !
121	1	778 87	Bremsplatte			>59860170, !  einstellen

* = 786 20 Umbausatz Messerbremse für Geräte:

3456 612 Ident-Nr. <34860290 und >34860295 - <34860304
5956 622 Ident-Nr. <59860166

Tafel 285202 Anbau-Schlegelmulcher 100 cm Messerwalze, Messerbremse **5956 622**

Blatt 3 von 3

<59860166 >59860170

Pos.	Stück	agriá-Nr.	Bezeichnung	Abmessung	Norm	Bemerkung
						998571.pdf
122	4	006 65	Sicherungsmutter, Elasticstop	M 8	DIN 985	>59860170,
123	4	763 33	Kugelscheibe	C 8,4	DIN 6319	>59860170,
124	1	778 84	Mitnehmernabe			>59860170
125	4	281 08	Sicherungsmutter, Ganzstahl	M 8	DIN 980	>59860170,
126	-	-				
127	-	-				
128	4	788 48	Distanzbolzen			>59860175 !
129	4	001 13	Sechskantschraube	M10x 20	DIN 933	>59860175 !
130	4	773 10	Sperrkantscheibe	SK M 10		>59860175 !
133	1	782 19	Rotor			
134	2	790 92	Lagerflansch			!, >, für Ausf. 140
134 a	1	776 31	Lagerflansch			!, <, für Ausf. 140a
135	24	281 10	Sicherungsmutter	M 10	DIN 980	
136	48	557 09	Scheibe	10,5x22x4		
137	24	777 79	Sechskantschraube	M10x 55	DIN 931 12.9	
138	48	790 84	Schlegelmesser	40x4		
140	2	795 76	Pendelrollenlager	30x62x20 22206 E		!, >, für Ausf. 134
140 a	2	781 53	Pendellager	30x62x20 2206.2RS	DIN 630	!, <, für Ausf. 134a
141	4	795 77	Nilosring	22206 AV		!, >, für Ausf. 140
142	2	790 98	Distanzscheibe	30,1/35x0,5		!, >, für Ausf. 140
143	1	013 38	Seegerring	A30x1,5	DIN 471	!, >, für Ausf. 140
145	1	790 97	Schmierrohr			!, >, für Ausf. 140
146	1	006 29	Sechskantmutter flach	M10	DIN 439	!, >, für Ausf. 140
147	2	263 92	Schmiernippel 45°	SFG 6x1		!, >, für Ausf. 140

Tafel 285302

Anbau-Schlegelmulcher 100 cm

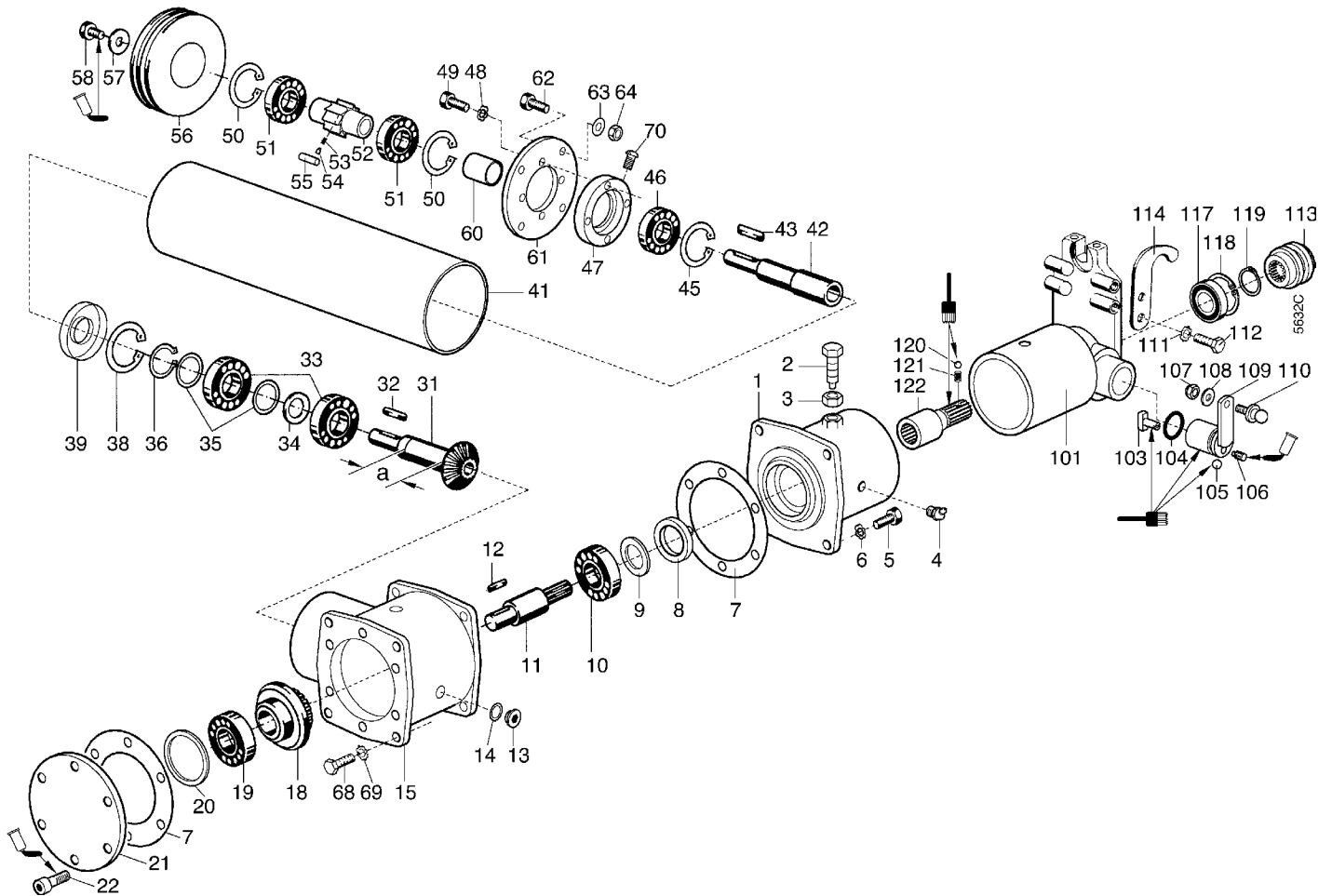
5956 622

Blatt 1 von 2

Winkelgetriebe, Anschlussflansch

<59860166

>59860170



Pos.	Teile-Nr.	Stück	Bezeichnung	Abmessung	Norm	Bemerkung
	782 00	1	Winkelgetriebe kpl.			incl. 1 - 39
1	782 04	1	Anschlussflansch			
2	788 20	2	Sechskantschraube mit Zapfen	M16x 50 - Za	DIN 933	
3	006 00	2	Sechskantmutter	M16	DIN 934	
4	263 92	2	Schmiernippel	H2 SFG 6x1 45°		
5	001 00	4	Sechskantschraube	M12x 40	DIN 933	
6	773 12	4	Sperrkantscheibe	SK M 12		
7		2	Dichtung			verw. Flüssigdicht. LOCTITE 573
8	019 83	1	Wellendichtring	B1 30x47x7	DIN 3760	
9	429 32	X	Einstellscheibe	45x54,5x0,2		
9 a	429 33	X	Einstellscheibe	45x54,5x0,3		
10	025 55	1	Kugellager	30x55x13 6006	DIN 625	
11	782 01	1	Welle			
12	796 85	1	Passfeder	A10x8x36	DIN 6885	
13	020 68	3	Innensechskantverschlusschr.	M16x1,5	DIN 908	
14	009 16	3	Dichtring Al	16x22x1,5	DIN 7603	
15	783 00	1	Gehäuse			!, <59860166, Ausf. ohne 39
15 a	788 18	1	Gehäuse			!, >59860170, Ausf. mit 39
18	782 02	1	Kegelrad			
19	796 40	1	Kugellager	50x90x20 6010	DIN 625	
20	275 29	X	Einstellscheibe	80x89,5x0,2	DIN 988	
20 a	275 30	X	Einstellscheibe	80x89,5x0,4	DIN 988	
21	782 99	1	Gehäusedeckel			!, <59860166
21 a	788 19	1	Gehäusedeckel			!, >59860170
22	002 31	6	Innensechskantschraube	M 6x 25	DIN 912	270

Tafel 285302

Anbau-Schlegelmulcher 100 cm









5956 622

Blatt 2 von 2

Winkelgetriebe, Anschlussflansch

<59860166

>59860170

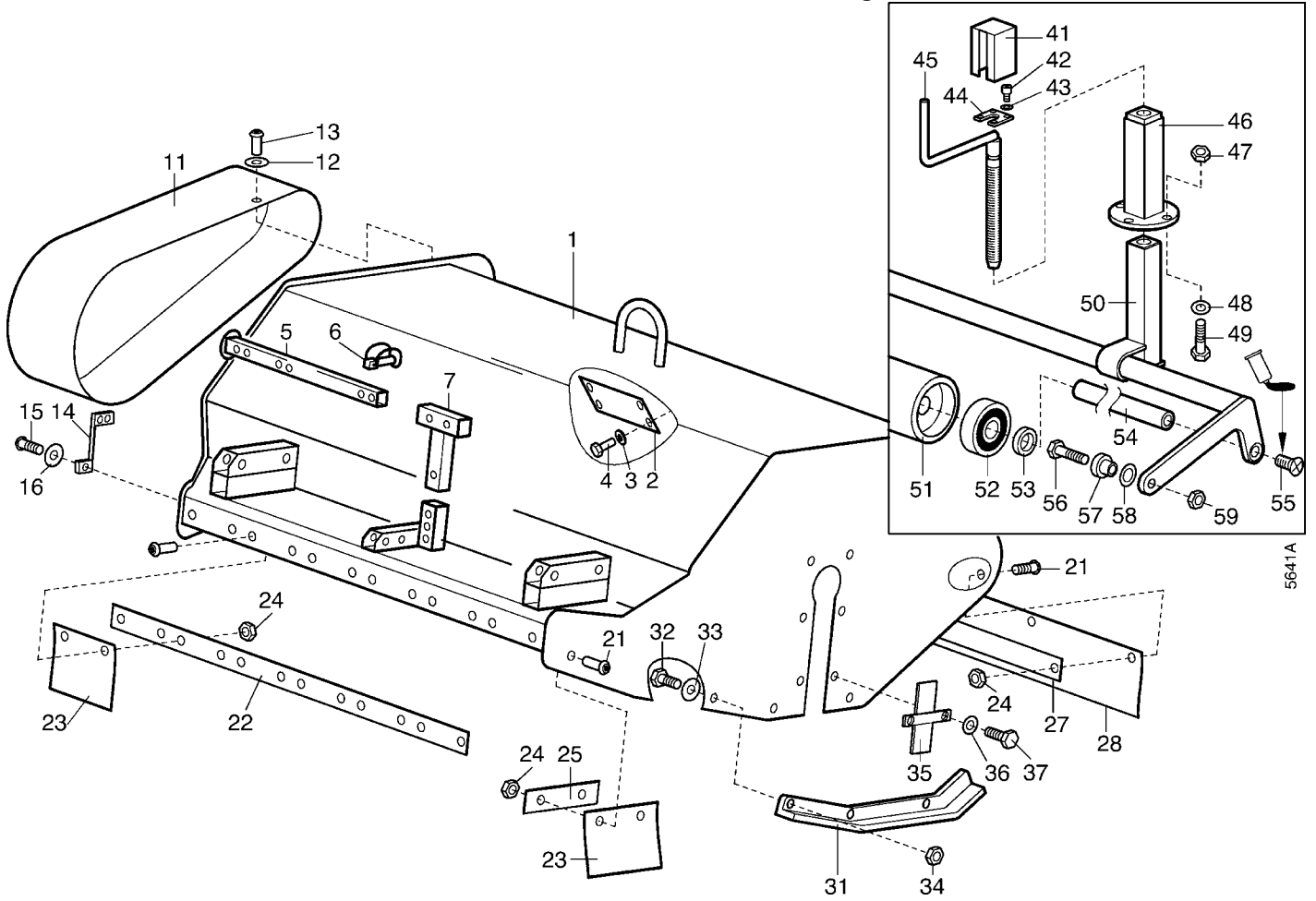
Pos.	Teile-Nr.	Stück	Bezeichnung	Abmessung	Norm	Bemerkung
31	782 03	1	Kegelritzelwelle	a = 51 mm		!, <59860166
31 a	789 17	1	Kegelritzelwelle	a = 45 mm		!, >59860170
32	796 86	1	Passfeder	A8x7x45	DIN 6885	
33	796 41	2	Kugellager	40x80x18 6208.2RS	DIN 625	!, <59860166
33 a	025 74	2	Kugellager	40x80x18 6208	DIN 625	!, >59860170
34	782 56	1	Distanzring	40,5x50x14,5		!, <59860166
34 a	789 18	1	Distanzring	40,5x50x 9,5		!, >59860170
35	010 78	X	Einstellscheibe	40x51,5x0,2		
35 a	010 80	X	Einstellscheibe	40x51,5x0,4		
36	013 44	1	Seegerring	A40x1,75	DIN 471	
38	013 98	1	Seegerring	i80x2,5	DIN 472	
39	282 00	1	Wellendichtring	40x80x10		!, >59860170
41	782 23	1	Schutzrohr	110x421		
42	782 06	1	Antriebswelle	465 mm		
43	796 86	1	Passfeder	A8x7x45	DIN 6885	
45	013 90	1	Seegerring	i62x2	DIN 472	
46	781 53	1	Pendellager	30x62x20 2206.2RS	DIN 630	
47	782 07	1	Lagerflansch			
48	773 10	4	Sperrkantscheibe	SK M 10		
49	001 13	4	Sechskantschraube	M10x 20	DIN 933	
50	013 93	2	Seegerring	i68x2,5	DIN 472	
51	732 38	2	Kugellager	40x68x15 6008.2RS	DIN 625	
52	782 09	1	Freilaufnabe			
53	782 11	20	Druckfeder			
54	782 10	20	Druckstück	4,0x7		
55	149 57	10	Zylinderrolle	10x24	DIN 5402	
56	790 60	1	Keilriemenscheibe mit Freilauf	68x193x66 2Ri		incl. 50 - 55, 56a
56 a	782 08	1	Keilriemenscheibe	68x193x66 2Ri		
57	788 72	1	Stützring			
58	001 13	1	Sechskantschraube	M10x 20	DIN 933	 242
60	790 61	1	Distanzrohr			>59860170
61	790 86	1	Flansch			>59860170
62	001 13	4	Sechskantschraube	M10x 20	DIN 933	>59860170
63	007 84	4	Scheibe	10,5x21x2,5	DIN 125	>59860170
64	281 10	4	Sicherungsmutter	M10	DIN 980	>59860170
68	000 83	4	Sechskantschraube	M12x 45		
68 a	000 39	3	Sechskantschraube	M10x 45	DIN 933	
69	773 12	4	Sperrkantscheibe	SK M 12		
69 a	773 10	3	Sperrkantscheibe	SK M 10		
70	795 97	1	Linseninnensechskantschraube	M 8x 16	ISO 7380	 242
101	782 58	1	Anschlussflansch			
103	490 78	1	Schaltstein			
104	021 53	1	Dichtring Rundgummi	25x3,5		
105	018 59	1	Kugel	6	DIN 5401	
106	005 48	1	Gewindestift	M 8 x 16	DIN 915	 242
107	281 06	1	Sicherungsmutter	M 6	DIN 980	
108	007 80	1	Scheibe	6,4x12,5x1,6	DIN 125	
109	788 66	1	Schaltwelle			
110	796 92	1	Kugelzapfen	A 8/M6 x 12	DIN 79692	
111	773 08	4	Sperrkantscheibe	SKM 8		
112	001 10	4	Sechskantschraube	M 8x 25	DIN 933	
113	775 51	1	Kuppelmuffe	Prof. 25/22		
114	774 57	2	Fanghaken	8,0 Loch 8,3		
117	231 76	1	Kugellager	25x47x12 6005.2RS	DIN 625	
118	013 82	2	Seegerring	i47x1,75	DIN 472	
119	013 49	1	Seegerring	SD a25x2	DIN 471	
120	018 59	1	Kugel	6	DIN 5401	
121	064 15	1	Druckfeder Schaltrast	6/1,0/15/W8		
122	782 57	1	Antriebswelle	Prof. 25/22		

Tafel 284802 Anbau-Schlegelmulcher 100 cm

Gehäuse **5956 622**

Blatt 1 von 2

Achtung nur für: >59860166 -<59860169



Tafel 284802


Anbau-Schlegelmulcher 100 cm

Gehäuse

5956 622

Blatt 2 von 2

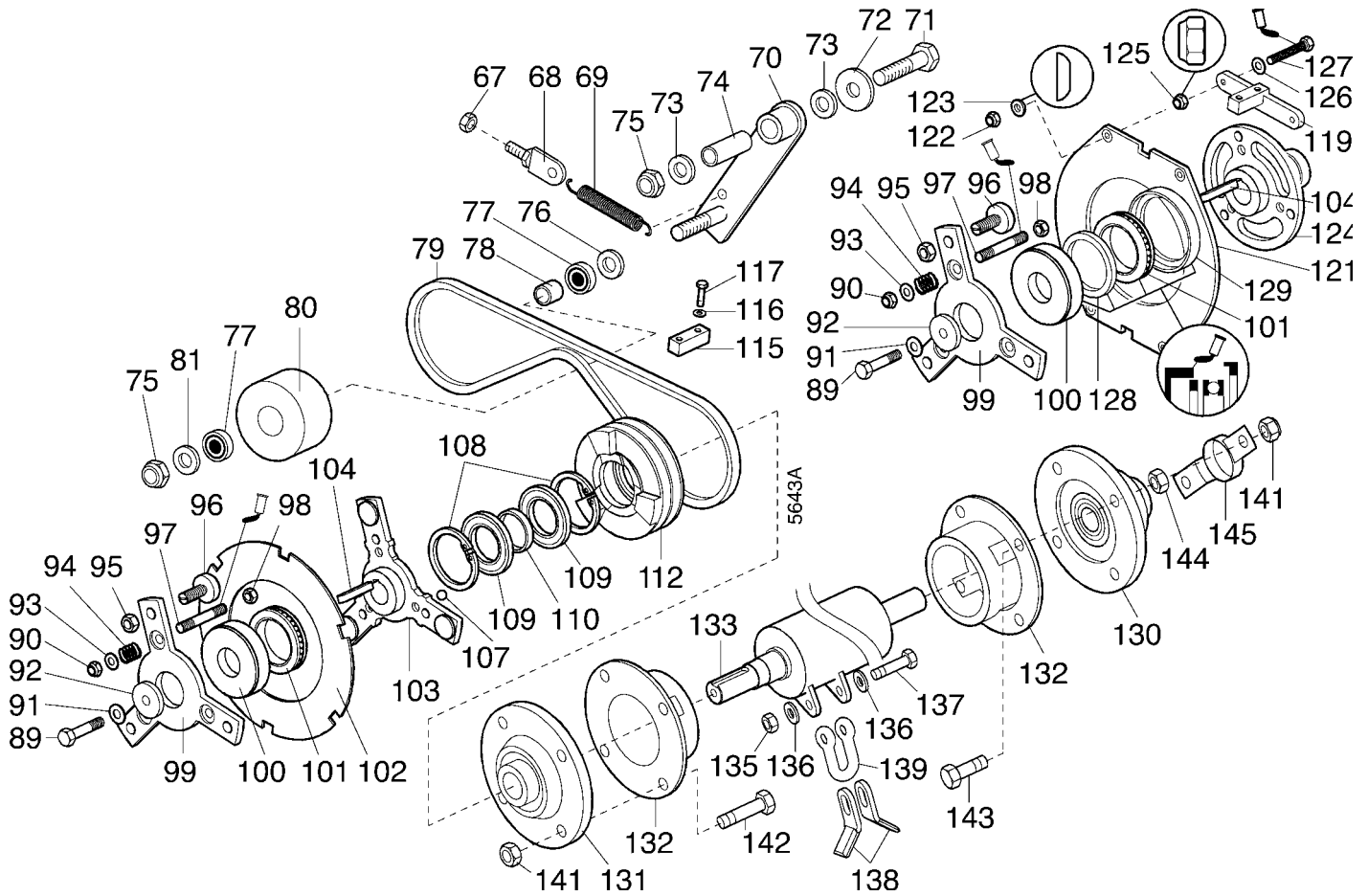
Achtung nur für: >59860166 -<59860169

Pos.	Stück	agri-Nr.	Bezeichnung	Abmessung	Norm	Bemerkung
1	1		Mähergehäuse	100 cm		
2	2	782 38	Deckel			
3	4	494 06	Zahnscheibe	A 6	DIN 6797	
4	4	001 12	Sechskantschraube	M 6x 16	DIN 933	
7	1	782 55	Stützfußträger			
11	1		Riemenschutz			(L01554 / 2002)
12	2	773 08	Sperrkantscheibe	SK M 8		
13	2	795 97	Linseninnensechskantschraube	M 8x 16		
14	1		Abweiser			
15	3	796 84	Linseninnensechskantschraube	M 8x 25		
16	3	773 08	Sperrkantscheibe	SK M 8		
21	26	003 16	Linseninnensechskantschraube	M 8x 20		
22	1	782 65	Klemmleiste vorn	30x3x800 12 Loch		
23	10	782 70	Schutzlappen Gummi	110x5x175		
24	26	006 65	Sicherungsmutter	M 8	DIN 985	
25	2	782 64	Klemmleiste seidl.	30x3x110		
27	1	782 31	Klemmleiste hinten	30x3x998 6 Loch		
28	1	782 34	Schutzlappen Gummi	100x5x1000		
31	1	782 25	Kufe li.			
31 a	1	782 26	Kufe re.			
32	4	001 17	Sechskantschraube	M12x 30		
33	4	007 85	Scheibe	13x24x2,5		
34	4	281 12	Sicherungsmutter	M12	DIN 980	
35	2		Deckel			
36	4	773 06	Sperrkantscheibe	SK M 6		
37	4	001 21	Sechskantschraube	M 6x 10	DIN 933	
41	1	782 45	Kappe			
42	2	002 23	Innensechskantschraube	M 6x 16	DIN 912	
43	2	773 06	Sperrkantscheibe	SK M 6		
44	1	782 44	Platte			
45	1	782 43	Spindel	Tr20x4x260		
46	1	782 40	Führungsrohr			
47	6	006 65	Sicherungsmutter	M 8	DIN 985	
48	6	007 80	Scheibe	6,4x12,5x1,6	DIN 125	
49	6	001 10	Sechskantschraube	M 8x 25	Din 933	
50	1	782 42	Rollenträger	100cm		
51	1	782 47	Laufrolle	100cm 88,9x976		
52	2	231 76	Kugellager	20x47x12 6005.2RS	DIN 625	
53	2	782 52	Distanzring	25x33x6		
54	1	782 49	Achse	100cm 25x 982/M16		
55	2	796 89	Senkschraube	M16x20	DIN 7991	
56	2	001 00	Sechskantschraube	M12x 40	DIN 933	 270
57	2	782 50	Distanzring mit Ansatz	12,5x30x15		
58	2	782 51	Scheibe Kunststoff	20x30x3 PA		
59	2	281 12	Sicherungsmutter	M12	DIN 980	

Tafel 284902 Anbau-Schlegelmulcher 100 cm Messerwalze, Messerbremse 5956 622

Blatt 1 von 2

Achtung nur für: >59860166 -<59860169

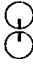





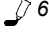





Pos.	Stück	agri-Nr.	Bezeichnung	Abmessung	Norm	Bemerkung
67	1	006 65	Sicherungsmutter	M 8	DIN 985	
68	1	782 17	Stellschraube	M 8		
69	1	782 16	Zugfeder			
70	1		Spannarm			L01629 / 2002
71	1	781 56	Sechskantschraube	M12x 75	DIN 931	
72	1	514 12	Scheibe	12,4x32x3,5		
73	2	007 85	Scheibe	13x 24x 2,5	DIN 125	
74	1	782 13	Buchse	12,5x18x49		
75	1	281 12	Sicherungsmutter	M12	DIN 980	
76	2	007 85	Scheibe	13x21x2,5	DIN 125	
77	2	736 27	Kugellager	12x28x8 6001.2RS	DIN 625	
78	1	782 15	Distanzrohr	12,5x18x22,2		
79	1	778 52	Keilriemen-Satz	XPA 1060 Lp Optibelt Super TX		Satz = 2 Stück
80	1	782 14	Spannrolle			
81	1	007 85	Scheibe	13x24x2,5	DIN 125	
89	1	001 13	Sechskantschraube	M10x 25	DIN 933	
90	3	281 10	Sicherungsmutter	M10	DIN 980	
91	1	773 10	Sperrkantscheibe	SK M 10		
92	1	747 42	Scheibe	11x34x3		
93	3	007 84	Scheibe	10,5x24x2	DIN 125	
94	3	777 73	Druckfeder			998571.pdf
95	3	005 98	Sechskantmutter	M12	DIN 934	
96	3	777 69	Bremsschraube mit Belag	M12		
97	3	004 61	Stiftschraube	M10x 50	DIN 835	270
98	3	005 97	Sechskantmutter	M 6	DIN 934	
99	1	777 71	Bremsegment außen			> !
99 a	1		Bremsegment außen kpl.			< ! incl. 100, ED 99 + 100

Tafel 284902 Anbau-Schlegelmulcher 100 cm Messerwalze, Messerbremse 5956 622

Blatt 2 von 2

Achtung nur für: >59860166 -<59860169

100 Pos.	1 Stück	777 72 agri-Nr.	Lagernabe Bezeichnung	Abmessung	Norm	> Bemerkung
101	1	777 75	Axialkugellager	50x70x14 51110		! Hochtemperaturpaste < !, EDT 119-129
102	1	777 68	Bremsplatte			< !, EDT 119-129
103	1		Bremsnabe innen mit Belag			
104	1		Passfeder	A8x7x30	DIN 6885	
107	3	018 56	Kugel	10	DIN 5401	! Hochtemperaturpaste
108	1	013 85	Seegerring	i52x2	DIN 471	
109	2	184 05	Kugellager	52x52x15 6205.2RS	DIN 625	
110	1		Distanzring	25,2/35x11,25		(L01501)
112	1		Keilriemenscheibe	52/106x70,75 3Ri		(L02186)
115	2	777 66	Führungsstein			<
116	4	773 06	Sperrkantscheibe	SK M 6		
117	4	001 12	Sechskantschraube	M 6x 16	DIN 933	
119	2	778 88	Aufnahme			>
121	1	778 87	Bremsplatte			>  einstellen  998571.pdf
122	4	006 65	Elastikstopmutter	M 8	DIN 985	> 
123	4	763 33	Kugelscheibe	C 8,4	DIN 6319	> 
124	1	778 84	Mitnehmerabe			
125	4	281 08	Sicherungsmutter, Ganzstahl	M 8	DIN 980	> 
126	4	773 08	Sperrkantscheibe	SK M 8		>
127	4	001 19	Sechskantschraube	M 8x 40	DIN 933	>  270
128	1	778 92	Ring	52/70x7,5		>
129	1	778 93	Ring mit Ausdr.	70/88x12,5		>  638
130	1	796 44	Flanschlager	FYTB 30FM SKF		
131	1	796 43	Flanschlager	FYTB 25 FM SKF		
132	2	782 71	Schutzring			
133	1	782 69	Rotor	100cm		
135	36	281 10	Sicherungsmutter	M 10	DIN 980	
136	72	007 84	Scheibe	10,5X21X2	DIN 125	
137	36	799 04	Sechskantschraube Spezialschaft	M10x 65	10.9	
138	72	474 008	Schlegelmesser			
139	36	668 88	Schäkel			
141	8	281 10	Sicherungsmutter	M10	DIN 980	
142	6	001 16	Sechskantschraube	M10x 35	DIN 933	
143	2	000 39	Sechskantschraube	M10x 45	DIN 931	
144	2	005 97	Sechskantmutter	M10	DIN 934	
145	1	782 67	Lagerdeckel			

* = 786 21 Umbausatz Messerbremse für Geräte:

3456 612 Ident-Nr. 34860291 - 34860294
5956 622 Ident-Nr. 59860166 - 59860169

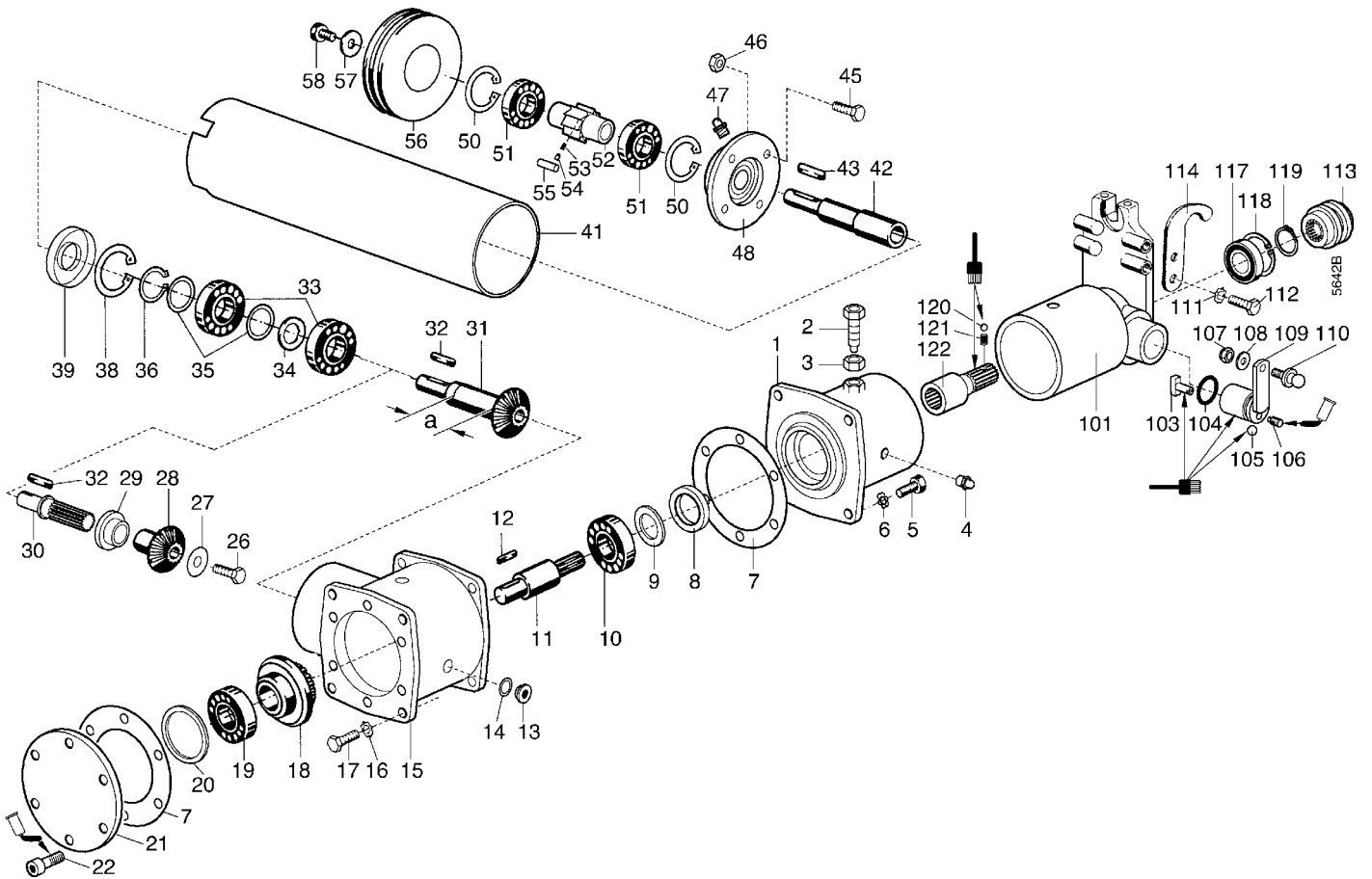
Tafel 285002

Anbau-Schlegelmulcher 100 cm

5956 622

Blatt 1 von 2

Winkelgetriebe, Anschlussflansch Achtung nur für: >59860166 -<59860169



Pos.	Teile-Nr.	Stück	Bezeichnung	Abmessung	Norm	Bemerkung
	782 00	1	Winkelgetriebe kpl.			incl. 1 - 15, 18-39
1	782 04	1	Anschlussflansch			
2	788 20	2	Sechskantschraube mit Zapfen	M16x 50 - Za	DIN 933	
3	006 00	2	Sechskantmutter	M16	DIN 934	
4	263 90	2	Schmiernippel	SFG 6x1		
5	001 00	4	Sechskantschraube	M12x 40	DIN 933	
6	773 12	4	Sperrkantscheibe	SK M 12		
7		2	Dichtung			
8	019 83	1	Wellendichtring	B1 30x47x7	DIN 3760	
9	429 32	X	Einstellscheibe	45x54,5x0,2		
9 a	429 33	X	Einstellscheibe	45x54,5x0,3		
10	025 55	1	Kugellager	30x55x13 6006	DIN 625	
11	782 01	1	Welle			
12		1	Passfeder	A10x8x35	DIN 6885	
13	020 68	3	Innensechskantverschlusschr.	M16x1,5	DIN 908	
14	009 16	3	Dichtring Al	16x22x1,5	DIN 7603	
15	783 00	1	Gehäuse			!, Ausf. ohne 39
15 a	788 18	1	Gehäuse			!, Ausf. mit 39
16	773 12	4	Sperrkantscheibe	SK M 12		
17		4	Sechskantschraube	M12x 45		
18	782 02	1	Kegelrad			
19	796 40	1	Kugellager	50x90x20 6010	DIN 625	
20	275 29	X	Einstellscheibe	80x89,5x0,2	DIN 988	
20 a	275 30	X	Einstellscheibe	80x89,5x0,4	DIN 988	
21	782 99	1	Gehäusedeckel			!, <2003
21 a	788 19	1	Gehäusedeckel			!, >2004
22	002 31	6	Innensechskantschraube	M 6x 25	DIN 912	270

Tafel 285002

Anbau-Schlegelmulcher 100 cm

5956 622

Blatt 2 von 2

Winkelgetriebe, Anschlussflansch Achtung nur für: >59860166 -<59860169

Pos.	Teile-Nr.	Stück	Bezeichnung	Abmessung	Norm	Bemerkung
26	001 13	1	Sechskantschraube	M10x 20	DIN 933	! <
27		1	Scheibe	10,5x32x4		! <
27 a	773 10	1	Sperrkantscheibe	SK M 10		! <
28		1	Kegelrad			! < (949096.0)
29		1	Bundbuchse			! < (L01116)
30		1	Abtriebswelle			! < (L01493p2 / 2002)
31	782 03	1	Kegelritzelwelle	a = 51 mm		!
31 a	789 17	1	Kegelradwelle	a = 45 mm		!
32	796 86	1	Passfeder	A8x7x45	DIN 6885	
33	796 41	2	Kugellager	40x80x18 6208.2RS	DIN 625	!
33 a	025 74	2	Kugellager	40x80x18 6208	DIN 625	!
34	782 56	1	Distanzring	40,5/50x14,5		!
34 a	789 18	1	Distanzring	40,5/50x9,5		!
35	010 78	X	Einstellscheibe	40x51,5x0,2		
35 a	010 80	X	Einstellscheibe	40x51,5x0,4		
36	013 44	1	Seegerring	A40x1,75	DIN 471	
38	013 98	1	Seegerring	i80x2,5	DIN 472	
39	282 00	1	Wellendichtring	40x80x10		!
41		1	Schutzrohr			(L01552p1 /2002)
42	782 63	1	Antriebswelle	458 mm		
43	796 86	1	Passfeder	A8x7x45	DIN 6885	
45	001 27	4	Sechskantschraube		DIN 933	
46	281 10	4	Sicherungsmutter	M10	DIN 980	
47	263 90	1	Schmiernippel	H1 SFG6x1		
48	796 44	1	Flanschlager	FYTB 30FM SKF		
49	001 13	4	Sechskantschraube	M10x 20	DIN 933	
50	013 93	2	Seegerring	i68x2,5	DIN 472	
51	732 38	2	Kugellager	40x68x15 6008.2RS	DIN 625	
52	782 09	1	Freilaufnabe			
53	782 11	20	Druckfeder	3,6/0,3W9		
54	781 99	20	Druckstück	3,8x7		
55	149 57	10	Zylinderrolle	10x24	DIN 5402	
56		1	Keilriemenscheibe	68/173x66		(L01592)
57	747 42	1	Scheibe	11x34x3		
57 a	773 10	1	Sperrkantscheibe	SK M 10		
58	001 13	1	Sechskantschraube	M10x 20	DIN 933	
101	782 58	1	Anschlussflansch			
103	490 78	1	Schaltstein			⚡
104	021 53	1	Dichtring Rundgummi	25x3,5		
105	018 59	1	Kugel	6	DIN 5401	⚡
106	005 48	1	Gewindestift	M 8 x 16	DIN 915	⚡ 242
107	281 06	1	Sicherungsmutter	M 6	DIN 980	
108	007 80	1	Scheibe	6,4x12,5x1,6	DIN 125	
109	788 66	1	Schaltwelle			⚡
110	796 92	1	Kugelzapfen	A 8/M6 x 12	DIN 79692	
111	773 08	4	Sperrkantscheibe	SKM 8		
112	001 10	4	Sechskantschraube	M 8x 25	DIN 933	
113	775 51	1	Kuppelmuffe	Prof. 25/22		
114	774 57	2	Fanghaken	8,0 Loch 8,3		
117	231 76	1	Kugellager	25x47x12 6005.2RS	DIN 625	
118	013 82	2	Seegerring	i47x1,75	DIN 472	
119	013 49	1	Seegerring	SD a25x2	DIN 471	
120	018 59	1	Kugel	6	DIN 5401	⚡
121	064 15	1	Druckfeder Schaltrast	6/1,0/15/W8		
122	782 57	1	Antriebswelle	Prof. 25/22		⚡

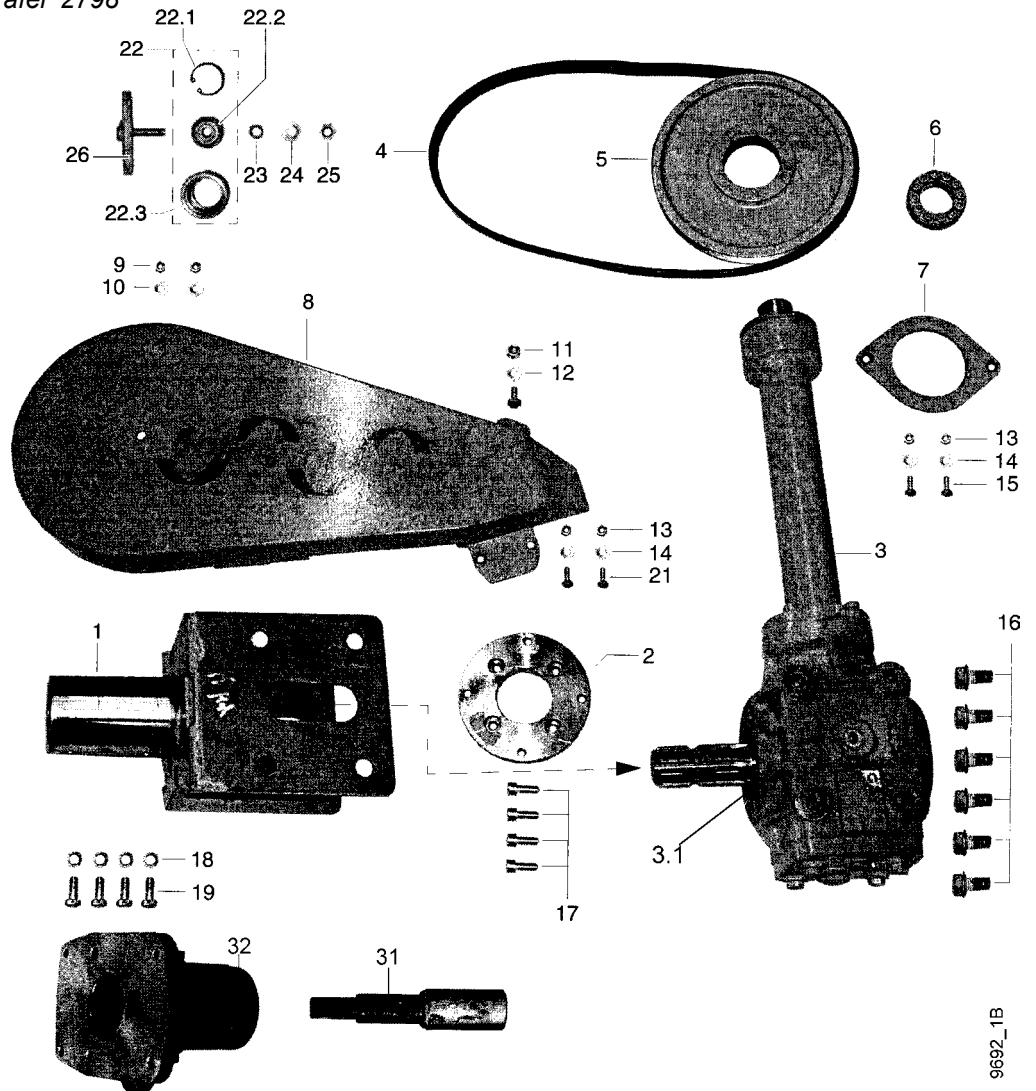
Tafel 2835 Anbau-Safety Mulcher 90

Antrieb

5556 631

Blatt 1 von 1

Hierzu Anschlussflansch Tafel 2798



9692_1B

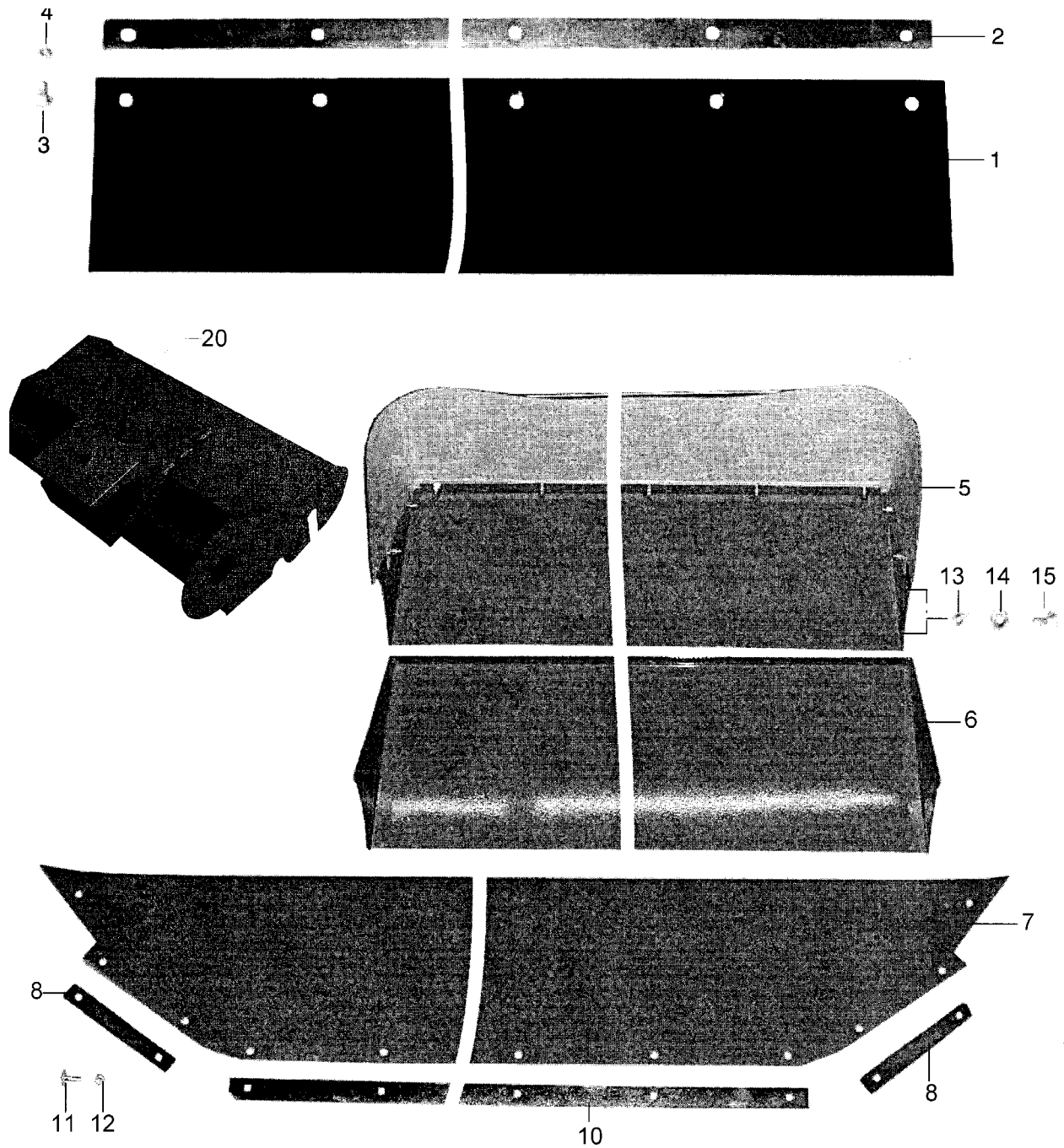
Pos.	Teile-Nr.	Stück	Bezeichnung	Abmessung	Norm	Bemerkung
3	480 107	1	Getriebe kpl.			
3 a	480 141	1	Entlüftungsschraube			
3.1	774 85	2	Wellendichtring	B1 SL 35x55x7		
4	796 31	1	Keilrippenriemen M-Z	6 PK 1165		!, für Ausf. 5 (D=212), <Dez2005
4 a	480 145	1	Keilrippenriemen M-Z	6 PK 1080		!, für Ausf. 5 (D=178), >Jan2006
5	480 106	1	Riemenscheibe	212		!, für Ausf. Messerw. 7800 min/1 <Dez2005
5 a	480 146	1	Riemenscheibe	178		!, für Ausf. Messerw. 6450 min/1 >Jan2006
6	795 92	1	Spannsatz			
9	006 65	2	Sicherungsmutter	M 8	DIN 985	
10	007 82	2	Scheibe	A 8	DIN 125	
11	006 65	1	Sicherungsmutter	M 8	DIN 985	
12	007 82	1	Scheibe	A 8	DIN 125	
13	006 65	4	Sicherungsmutter	M 8	DIN 985	
14	007 82	4	Scheibe	A 8	DIN 125	
15	001 09	4	Sechskantschraube	M 8x 20	DIN 933	
22	480 147	1	Spannrolle kpl.	Ø49x22		incl. 22.1-22.3
22.1	013 75	1	Seegerring	i35x1,5	DIN 472	
22.2	795 93	1	Kugellager	6300.2RS 10x35x11	DIN 625	
22.3		1	Spannrolle			ENL
23		1	Distanzbuchse			
24	514 10	1	Scheibe	10,4x28x3		
25	281 10	1	Sicherungsmutter	M10	DIN 980	
26	480 148	1	Spannrollenachse			
31	797 56	1	Antriebswelle	Profil 20/17		!, <Nov2002
31 a	775 53	1	Antriebswelle	Profil 25/22		!, >Dez2002
32		1	Flansch			

Tafel 2838 Anbau-Safety Mulcher 90

Gehäuse

5556 631

Blatt 1 von 1



Pos.	Teile-Nr.	Stück	Bezeichnung	Abmessung	Norm	Bemerkung
1	480 085	1	Schutztuch hinten			
2	480 087	1	Leiste			
3	120 13	5	Sicherungsmutter	M 6	DIN 985	
4	796 91	5	Flachrundschraube	M 6x16	DIN 603	
5		1	Frontschutz kpl.			inkl. 6-12
6	480 088	1	Schutzblech			
7	480 086	1	Schutztuch			
8	480 066	2	Leiste			
10	480 087	1	Leiste			
11	796 91	11	Flachrundschraube	M 6x16	DIN 603	
12	120 13	11	Sicherungsmutter	M 6	DIN 985	
13	281 08	6	Sicherungsmutter	M 8	DIN 980	
14	007 84	6	Scheibe	A 10	DIN 125	
15	165 21	6	Flachrundschraube	M 8x20	DIN 603	

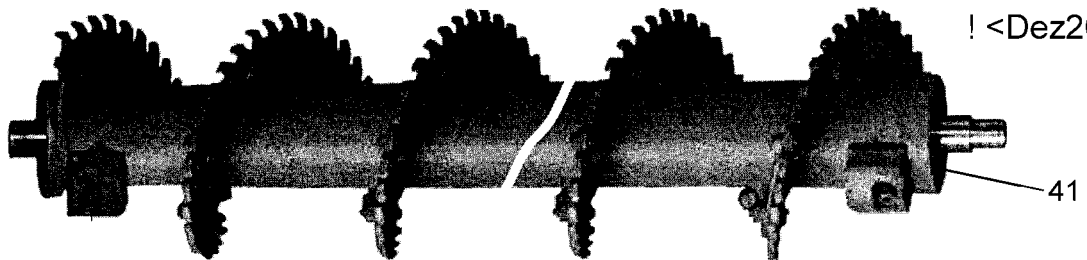
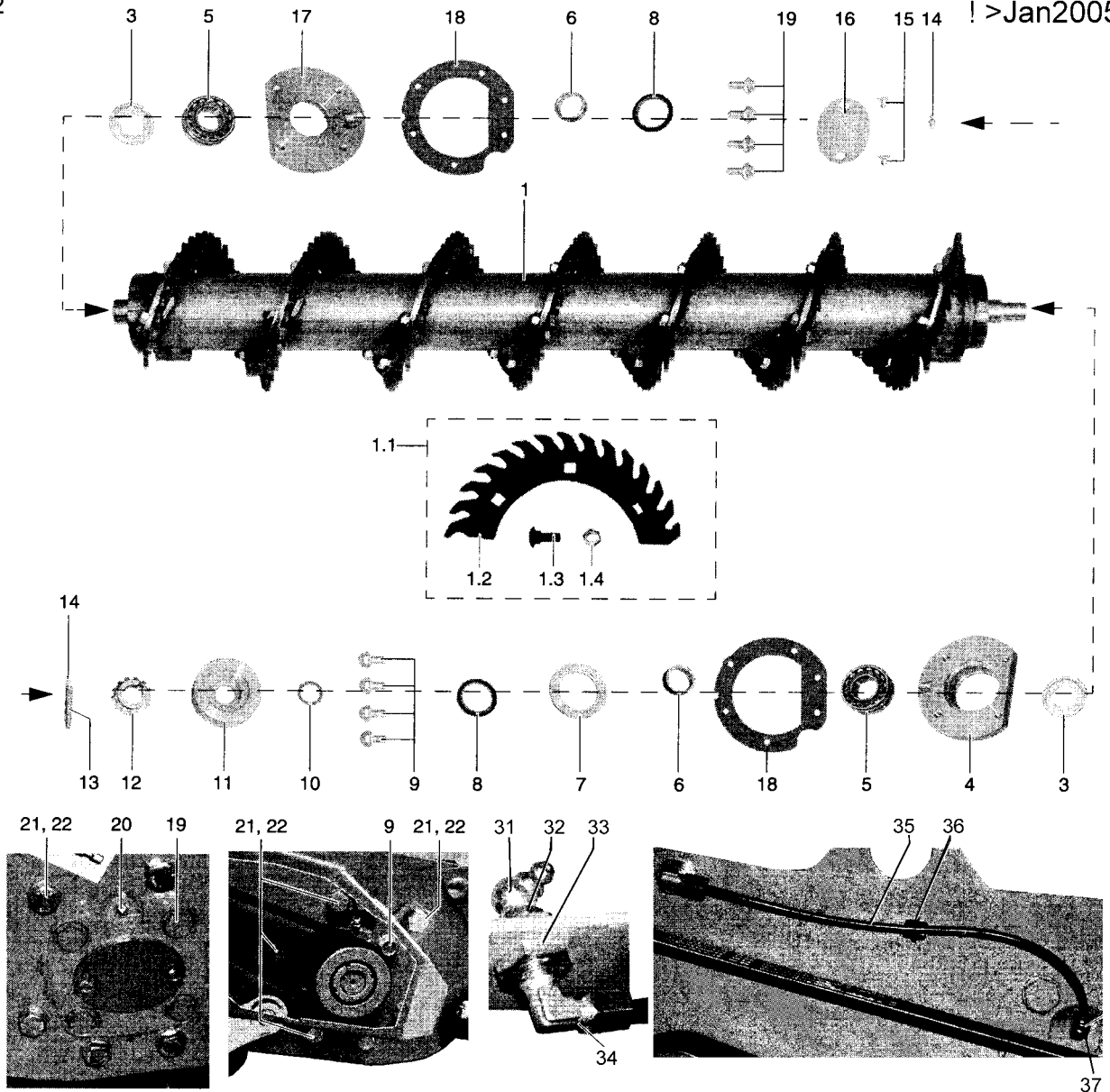
Tafel 2837 Anbau-Safety Mulcher 90

Blatt 1 von 2

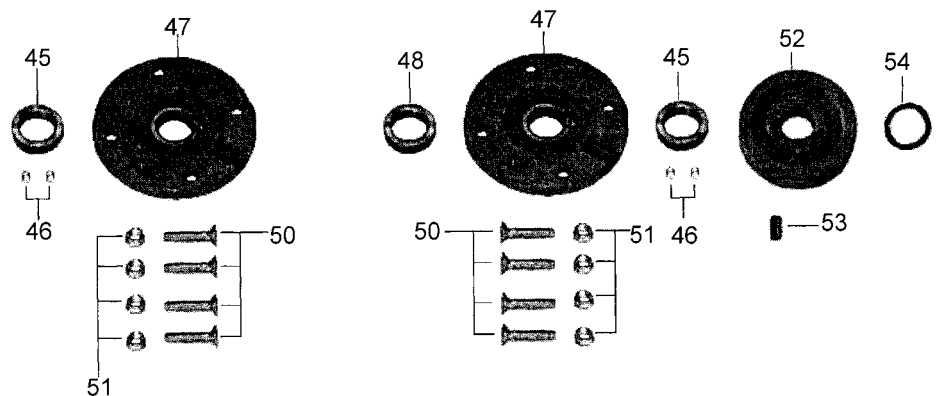
Messerwalze

5556 631

! >Jan2005



! <Dez2004



Tafel 2837 Anbau-Safety Mulcher 90

Messerwalze

5556 631

Blatt 2 von 2

Pos.	Teile-Nr.	Stück	Bezeichnung	Abmessung	Norm	Bemerkung
1	480 109	1	Messerwalze kpl.	90 cm		!, >Jan2005, incl. 1.1
1.1	480 089	1	Messer Kit	(13 Messer)		incl. 1.2-1.4
1.3	796 17	39	Flachrundschraube	M 8x20	DIN 603 -10.9	
1.4	281 08	39	Sicherungsmutter	M 8	DIN 980	
3	795 94	2	Nilosring	22205 AV		
4	480 102	1	Lagergehäuse rechts			
5	795 96	2	Pendelrollenlager	22205		
6	480 103	2	Schrumpfring			mit 300° - 400°C montieren
7	480 100	1	Scheibe			
8	795 95	2	Wellendichtring	SD 30x40x4 A		
9	603 71	4	Sechskantschr. Verbus-Ripp	M 8x 16 - 10.9		
10	480 144	1	Scheibe			
11	480 093	1	Riemenscheibe			
12	795 99	1	Spannsatz			
13	480 104	1	Schmierrohr	M6x1/M6x1		
14	263 92	2	Schmiernippel	M 6x1 H3		
14 a	682 91	1	Kabeltülle			
16	480 149	1	Deckel für Messerwellenlager			
17	480 101	1	Lagergehäuse links			
19	603 71	4	Sechskantschr. Verbus-Ripp	M 8x 16 - 10.9		
31	263 92	1	Schmiernippel	M 6x1 H3		
32		1	Schottnippel	G 1/4" a. G 1/8"i		
33		1	Sechskantmutter	G 1/4"		
34		1	Winkel-Einschraubverschraubung			
35		1	Rohr			
36		1	Clip			
37		1	Steckverschraubung	M 6x1		
41	480 105	1	Messerwalze kpl.	90 cm		!, <Dez2004, incl. 1.1
45	480 057	2	Distanzbuchse			< !
46	480 084	2	Flanschlager Messerwelle			< !
47						< ! ED 3 - 18
50	796 63	8	Senkschraube	M 8x 20	DIN 7991 10.9	
51	281 08	8	Sicherungsmutter	M 8	DIN 980	< !
52		1	Riemenscheibe (Ausf. Passfeder)			< ! ED 52a + 52b
52 a	480 093	1	Riemenscheibe (Ausf. Spannsatz)			
52 b	795 99	1	Spannsatz			für Ausf. 52a
53		1	Passfeder			für Ausf. 52
54	013 34	1	Sicherungsring	A25x1,2	DIN 471	

Hinweis: Bei Neubestellung Messerwalze Modell 2005 verwenden!

Tafel 283601

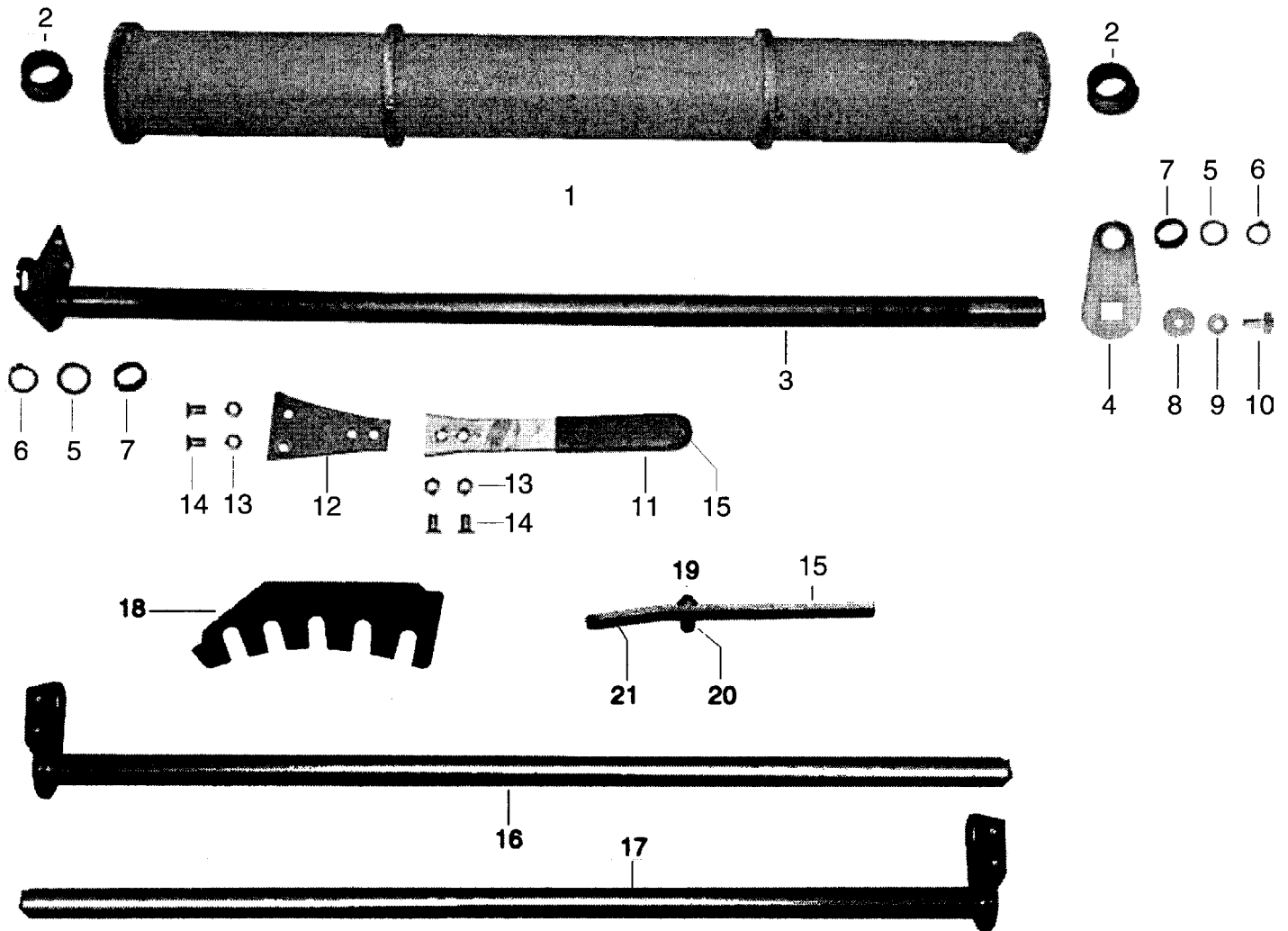
Anbau-Safety Mulcher 90

Laufwalze

5556 631

Blatt 1 von 1

! < 2005



Pos.	Teile-Nr.	Stück	Bezeichnung	Abmessung	Norm	Bemerkung
1	480 108	1	Laufwalze	90		
2	480 049	2	Gleitlager			
3	480 083	1	Achse Laufwalze			
4	480 056	1	Schwinge re. Laufwalze			
6	013 34	2	Seegerring	A25x1,2	DIN 471	
7	480 050	2	Gleitlager			
9	007 84	1	Scheibe	10,5x20x2	DIN 125	
11	480 110	1	Hebel			!, Ausf. 3 Rasten
12	480 111	1	Zwischenhebel			!, Ausf. 3 Rasten
13	281 08	4	Sicherungsmutter	M 8	DIN 980	
15	480 112	1	Griff			
16	480 114	1	Achse re.			!, Ausf. 5 Rasten
17	480 113	1	Achse li.			!, Ausf. 5 Rasten
18	480 115	1	Rastplatte	5		!, Ausf. 5 Rasten
19	281 08	5	Sicherungsmutter	M 8	DIN 980	
20	480 116	1	Rastbolzen			!, Ausf. 5 Rasten
21	480 117	1	Rasthebel			!, Ausf. 5 Rasten

Tafel 283602

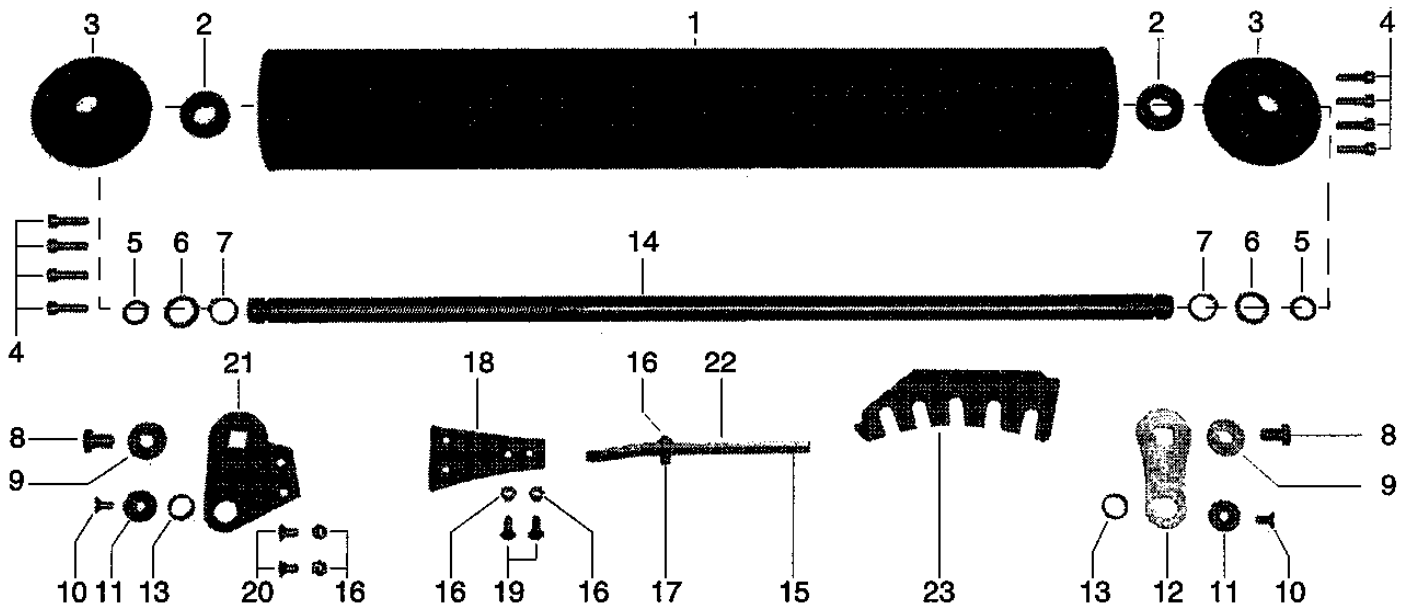
Anbau-Safety Mulcher 90

Laufwalze

5556 631

Blatt 1 von 1

! >2005

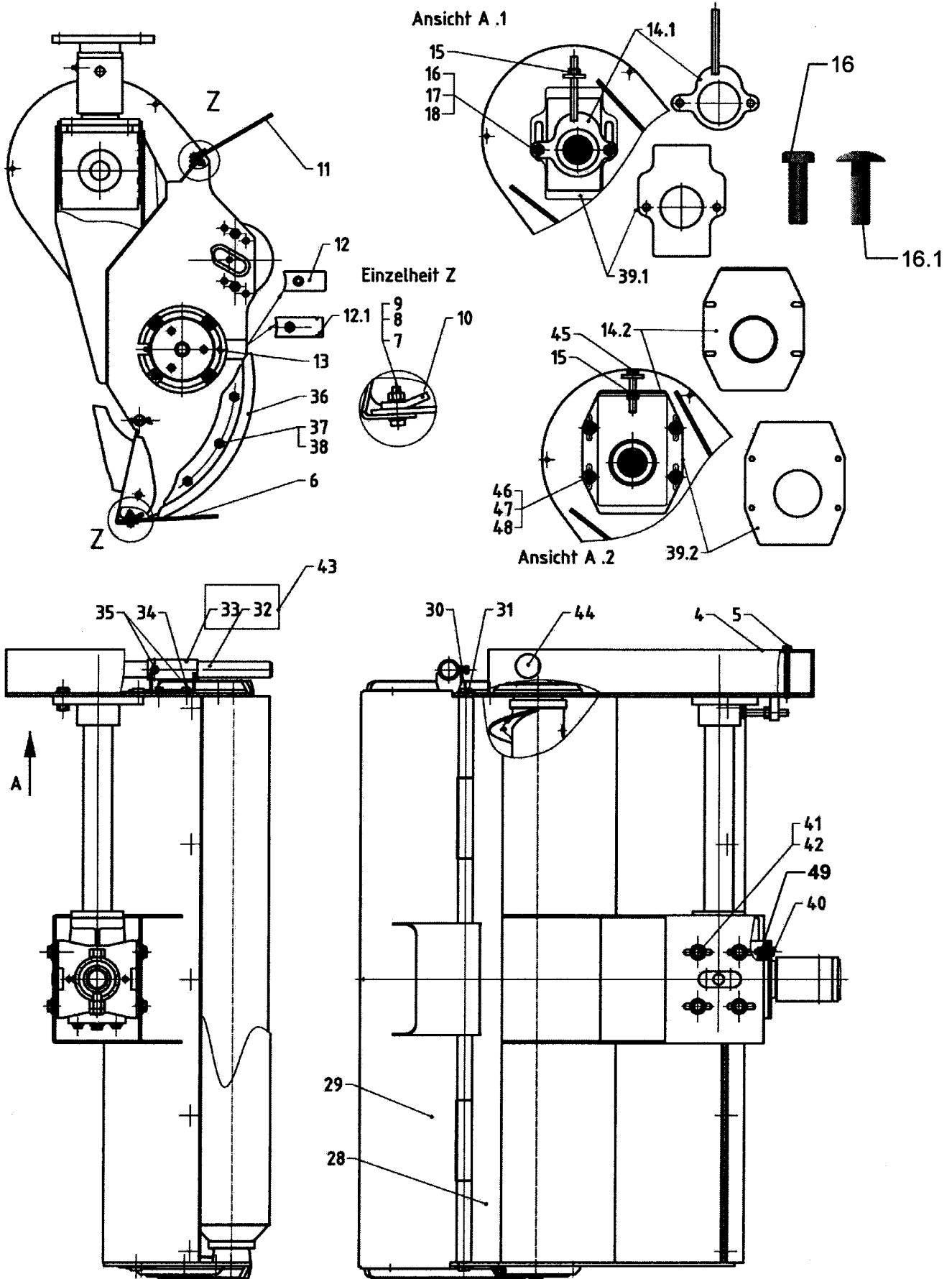


Pos.	Teile-Nr.	Stück	Bezeichnung	Abmessung	Norm	Bemerkung
1	480 118	1	Laufwalze glatt	90		
2	231 76	2	Kugellager	6005.2RS		
3	480 119	2	Lagerflansch			
4	002 17	8	Innensechskantschraube	M 8x 30	DIN 912	
5	480 120	2	Dichtring-Set, Lamellen			(Set = 3 Stück)
6	010 96	X	Einstellscheibe	25x34,5x0,4		
6 a	010 97	X	Einstellscheibe	25x34,5x1,0		
8	001 07	2	Sechskantschraube	M12x 20	DIN 933	
9	007 85	2	Scheibe	13x24x2,5	DIN 125	
10	712 63	2	Senkschraube	M 8x 16	DIN 7991	
12	480 122	1	Schwinge, Antriebseite			
13	480 123	2	Gleitlager			
14	480 124	1	Achse			
15	480 117	1	Hebel			
16	281 08	5	Sicherungsmutter	M 8	DIN 980	
17	480 116	1	Rastbolzen			
18	480 111	1	Zwischenhebel			
19	001 02	2	Sechskantschraube	M 8x 16	DIN 933	
20	712 63	4	Senkschraube	M 8x 16	DIN 7991	
21	480 121	1	Schwinge, Hebelseite			
22	480 112	1	Griff			
23	480 115	1	Rastplatte	5		

Tafel 2734 Anbau-Safety Mulcher Grundgerät

Blatt 1 von 2

5556 632 85 cm SME085
5956 631 105 cm SME105
5956 641 125 cm SME125



Tafel 2734 Anbau-Safety Mulcher Grundgerät 5556 632 85 cm SME085
Blatt 2 von 2 5956 631 105 cm SME105
5956 641 125 cm SME125

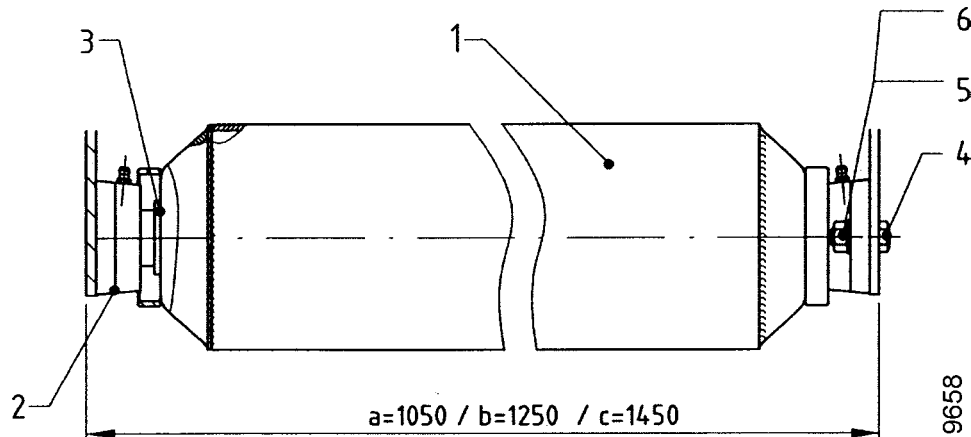
Pos.	agri-Nr.	Stück			Bezeichnung	Abmessung	Norm	Bemerkung
		85	105	125				
4	480 167	1	1	1	Keilriemenabdeckung			
5	000 60	4	4	4	Sechskantschraube	M 8x95	DIN 931	
6	480 161	1			Schutztuch vorne	85 cm		
6 a	480 096	1			Schutztuch vorne	105 cm		
6 b	480 153			1	Schutztuch vorne	125 cm		
7	001 26	10	10	10	Sechskantschraube	M 6x20	DIN 933	
8	120 13	10	10	10	Sicherungsmutter	M 6	DIN 985	
9	007 80	10	10	10	Scheibe	6,4/12x1,6	DIN 125	
10	480 163	2			Halteleiste	85 cm		
10 a	480 097	2			Halteleiste	105 cm		
10 b	480 154			2	Halteleiste	125 cm		
11	480 162	1			Schutztuch hinten	85 cm		
11 a	480 014	1			Schutztuch hinten	105 cm		
11 b	480 155			1	Schutztuch hinten	125 cm		
12		1	1	1	Abschlussblech			
12.1		1	1	1	Abschlussblech			
13		1	1	1	Senkschraube			
14.1		1	1	1	Getriebehalter		!	
14.2		1	1	1	Getriebehalter		!	
15	006 67	1	1	1	Sicherungsmutter	M12	DIN 985	
16		2	2	2	Sechskantschraube	M16		
16.1		2	2	2	Flachrundschrabe	M16		
17	006 67	2	2	2	Sicherungsmutter	M12	DIN 985	
18	007 85	2	2	2	Scheibe	13x24x2,5	DIN 125	
28		1			Gehäuse	85 cm		
28 a		1			Gehäuse	105 cm		
28 b				1	Gehäuse	125 cm		
29		1			Deckel	85 cm		
29 a		1			Deckel	105 cm		
29 b				1	Deckel	125 cm		
30		1			Scharnier-Rohr	85 cm		
30 a		1			Scharnier-Rohr	105 cm		
30 b				1	Scharnierrohr	125 cm		
31		2	2	2	Splint			
32		1	1	1	Stützfuß, Rohr		<, ED 43	
32 a	480 159	1	1	1	Stützfuß, U		>	
33		1	1	1	Halter für Stützfuß, U		>	
34		2	2	2	Sechskantschraube			
35		2	2	2	Sechskantschraube			
36		2	2	2	Gleitschiene			
37		14	14	14	Senkschraube			
38		14	14	14	Sicherungsmutter			
40		4	4	4	Sechskantschraube			
41		8	8	8	Sechskantschraube			
42		8	8	8	Scheibe			
43	480 160	1	1	1	Stützfuß kpl., U		>, incl. 32a, 33	
44	480 158	2	2	2	Verschlussstopfen			
45		1	1	1	Sechskantschraube			
46		4	4	4	Sechskantschraube			
47		4	4	4	Scheibe			
48		4	4	4	Sicherungsmutter			
49					Scheibe			

Tafel 273501

Anbau-Safety Mulcher

Laufwalze ! <2003 5956 631 105 cm

Blatt 1 von 1



Pos.	agria-Nr.	Stück	Bezeichnung	Abmessung	Norm	Bemerkung
1 a	480 095	1	Laufwalze	1050		
2	789 55	2	Flanschlager kpl. FL205	25x99x34		
3	480 094	2	Distanzring	25,5x45x5		
4	001 16	4	Sechskantschraube	M10x35	DIN 933	
5	005 97	4	Sechskantmutter	M10	DIN 934	
6	773 10	4	Sperrkantscheibe	SK M 10		

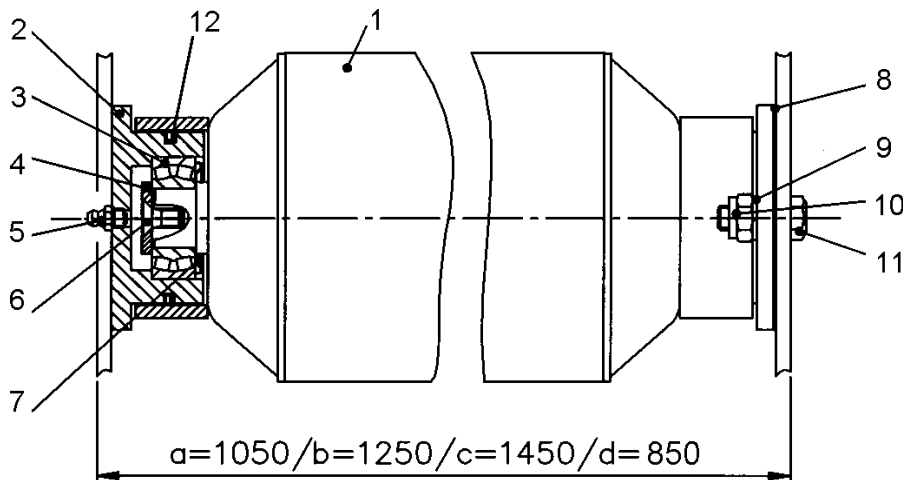
Tafel 273502 Anbau-Safety Mulcher

Laufwalze 5556 632 85 cm SME085

Blatt 1 von 1

! >2004 5956 631 105 cm SME105

5956 641 125 cm SME125

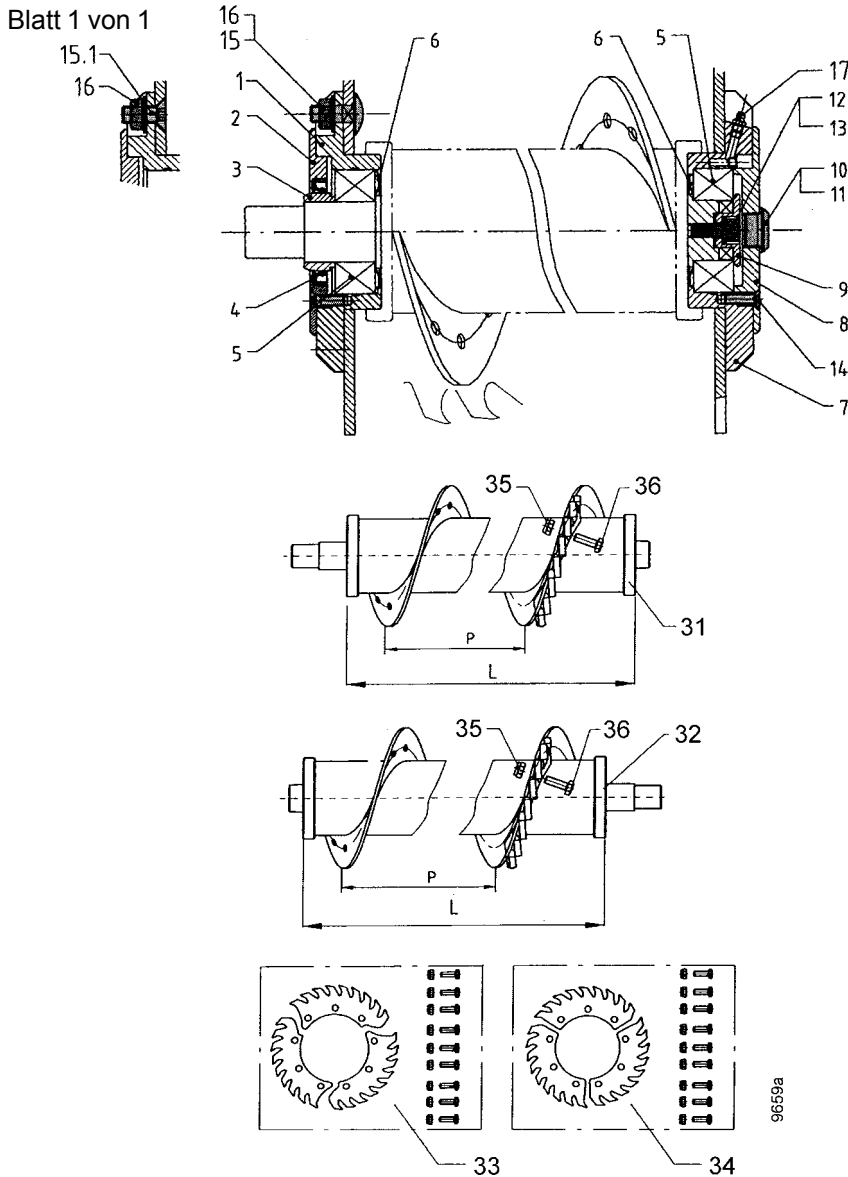


Pos.	agria-Nr.	Stück	Bezeichnung	Abmessung	Norm	Bemerkung
1 a	480 125	85	Laufwalze	105 cm		
1 b	480 150	105	Laufwalze	125 cm		
1 d	480 164	125	Laufwalze	85 cm		
2	480 126	2	Lagergehäuse			
3	795 96	2	Pendelrollenlager	22205		
4	480 127	2	Sicherungsscheibe			
5		2	Schmiernippel			
6	750 99	2	Senkschraube	M 8x16 - 10.9	DIN 7991	
7	244 67	2	Nilosring	22205AV / 6205AV		
8		X	Ausgleichblech			
9	773 08	4	Sperrkantscheibe	SKM 8		
10		4	Sechskantmutter			
11		4	Sechskantschraube			
12	480 168	1	Dichtring Lamellen	Set = 2 Stück		

Tafel 2736 Anbau-Safety Mulcher Messerwalze

5556 632 85 cm SME085
5956 631 105 cm SME105
5956 641 125 cm SME125

Blatt 1 von 1

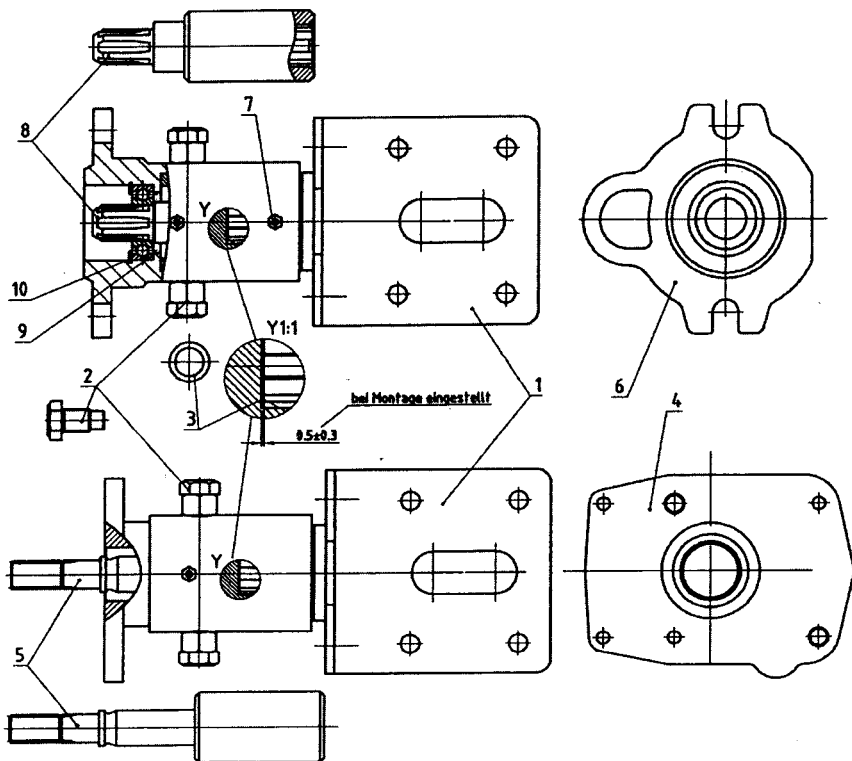
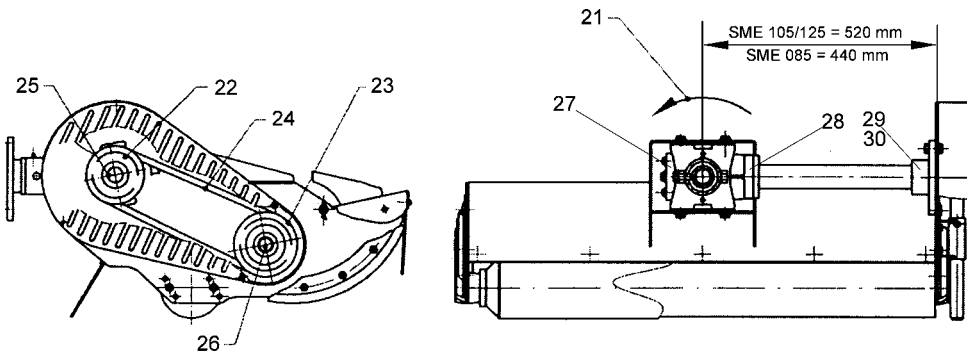


Pos.	agria-Nr.	Stück	Bezeichnung	Abmessung	Norm	Bemerkung
		105 125				
1	480 128	1 1 1	Lagergehäuse, Loslager			
2	480 130	1 1 1	Lagerdeckel			
3	480 001	1 1 1	Spannbuchse			
4	480 002	1 1 1	Simmerring			
5	796 09	2 2 2	Pendelrollenlager	22207C		
6	480 003	2 2 2	Nilos-Ring			
7	480 129	1 1 1	Lagergehäuse, Festlager			
8	480 131	1 1 1	Deckel			
9	480 132	1 1 1	Zentrierbolzen			
10		1 1 1	Verschlussschraube			
11		1 1 1	Dichtung Cu			
12		1 1 1	Innensechskantschraube			
13		1 1 1	Federring			
14		6 6 6	Senkschraube			
15		8 8 8	Flachrundschrabe			
15.1		8 8 6	Senkschraube			
16		8 8 8	Sicherungsmutter			
17	263 90	2 2 2	Schmiernippel	SFG 6x1		
31		- - -				
32	480 165	1	Messerwalze re kpl.	L = 850 mm, P= 200		incl. 33 (Antrieb re.)
32a	480 151	1	Messerwalze kpl.	L = 1045 mm, P = 200		incl. 33 (Antrieb re.)
32b	480 152	1	Messerwalze kpl.	L = 1245 mm, P = 200		incl. 33 (Antrieb re.)
33	797 54	4 5 6	Messer, Satz	p = 200		incl. 35, 36a
34		- - -	Messer, Satz	p = 150		
35	281 10	36 45 54	Sicherungsmutter	M10	DIN 980	!
36	480 012	36 45 54	Sechskantschraube	M10x 30 10.9	DIN 933	!
36a	480 011	36 45 54	Flachrundschrabe	M10x 30 10.9	DIN 603	!

Tafel 2737 Anbau-Safety Mulcher Antrieb

Blatt 1 von 1

5556 632 85 cm SME085
5956 631 105 cm SME105
5956 641 125 cm SME125



Hierzu Anschlussflansch:
 Tafel 2797 <Okt2002
 bzw. 2798 >Nov2002

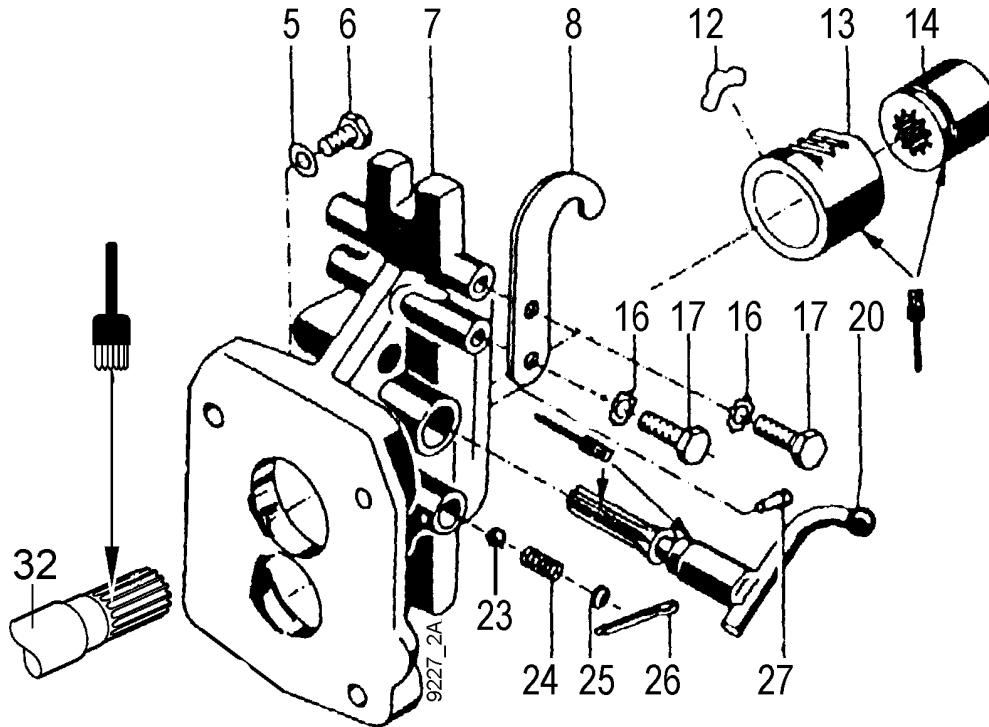
Pos.	agria-Nr.	Stück	Bezeichnung	Abmessung	Norm	Bemerkung
1	-	1	Anschlussflansch			
2	480 000	2	Einstellschraube			
3	-	3	Passscheibe			
4	-	1	Anschlussflansch			
5	797 56	1	Antriebswelle	Profil 20/17		!, <Okt2002, EDT 786 10
5 a	775 53	1	Antriebswelle	Profil 25/22		!, >Nov2002
6	-	1	-			
7	-	2	Schmiernippel			
8	-	1	-			
10	-	1	-			
11	-	1	-			
21	480 137	1	Winkelgetriebe mit Bremse	M 28 TFR 3,00 WXA 40520 GB 00898		!, -> SME105, SME125
21 a	480 107	1	Winkelgetriebe mit Bremse			!, -> SME85
21 b	480 141	1	Entlüftungsschraube			
21 c	480 169	1	Verschlussdeckel	62		
22	480 166	1	Keilriemenscheibe	D = 240		
23	480 143	1	Keilriemenscheibe	D = 131		
24	797 52	2	Keilriemen	VB 13x1270 Li		
25	795 85	1	Spannsatz	35/65		
26	795 84	1	Spannsatz	30/65		
27	-	1	Wellendichtring			
28	480 142	1	Reparatursatz Bremse			
29	-	1	Wellendichtring			
30	-	1	Kugellager			

Tafel 2797

Anbau-Safety Mulcher Anschlussflansch 5956 631 105 cm !

Blatt 1 von 1

<Okt2002



Pos.	Teile-Nr.	Stück	Bezeichnung	Abmessung	Norm	Bemerkung
5	007 82	6	Scheibe	8,4 x 17 x 1,6	DIN 125	
6	000 06	6	Sechskantschraube	M 8x 40	DIN 931	
6 a	281 08	6	Sicherungsmutter	M 8	DIN 980	
7	720 00	1	Anschlussflansch			
7 a	187 29	2	Zentrierhülse	12m6x15		
7 b	013 82	2	Seegerring	i47 x 1,75	DIN 472	
7 c	157 73	1	Kugellager 6204 2RS	20 x 47 x 14	DIN 625	
7 d	013 82	1	Seegerring	i47 x 1,75	DIN 472	
8	774 57	2	Fanghaken	8,0 Loch 8,3		
12	100 66	1	Segment			
13	100 67	1	Zahnhülse			
14	565 84	1	Kupplmuffe			
16	773 08	4	Sperrkantscheibe	SKM 8		
17	001 10	4	Sechskantschraube	M 8x 25	DIN 933	
20	573 63	1	Schalthebel			
23	018 56	1	Kugel	10	DIN 5401	
24	049 34	1	Druckfeder Schaltrast.	9,5/1,5/18W4,5		
25	281 42	1	Verschlussdeckel	12	DIN 443	
26	014 53	1	Splint	4x32	DIN 94	
27	005 48	1	Gewindestift	M 8 x 16	DIN 915	
32	797 56	1	Antriebswelle	Profil 20/17		

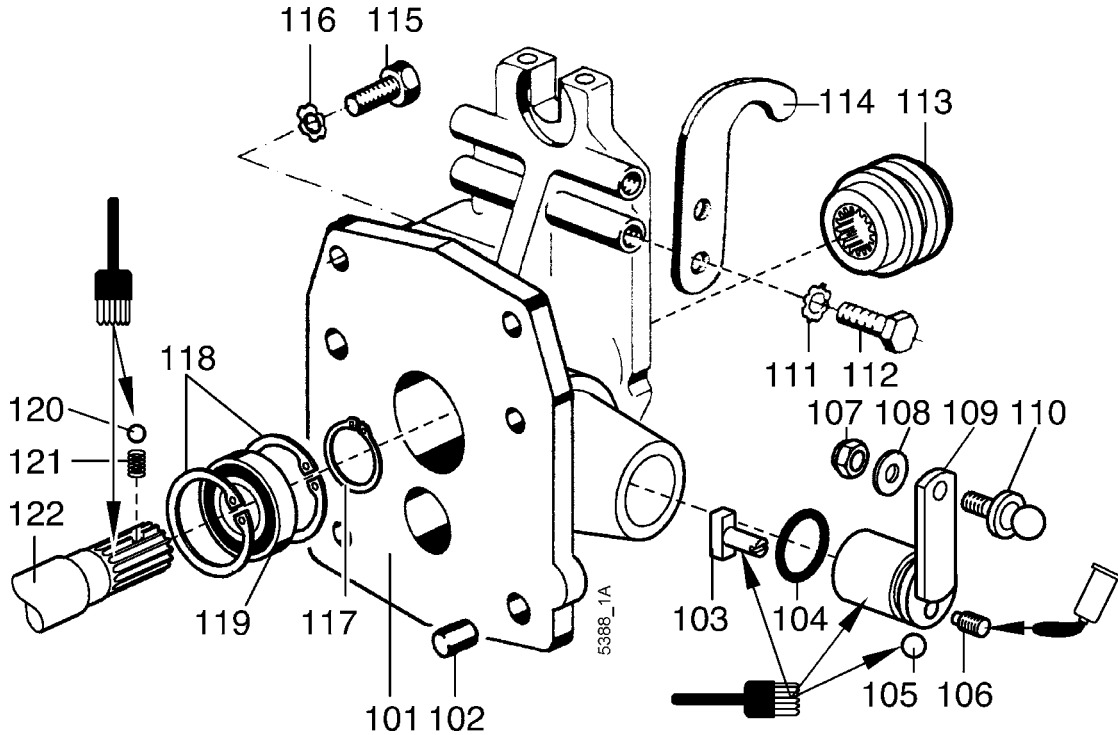
242
EDT 78610

(Tafel 2798 Pos. 101,103-110,113,117-122)

= Teil mit Dicht- bzw. Klebemittel (siehe Angaben) einbauen bzw. einkleben.

= Fläche vor dem Montieren mit Fett (siehe Angaben) einstreichen.

Tafel 2798 Anbau-Safety Mulcher Anschlussflansch 5556 632 85 cm SME085
 Blatt 1 von 1 ! >Nov2002 **5956 631 105 cm SME105**
5956 641 125 cm SME125

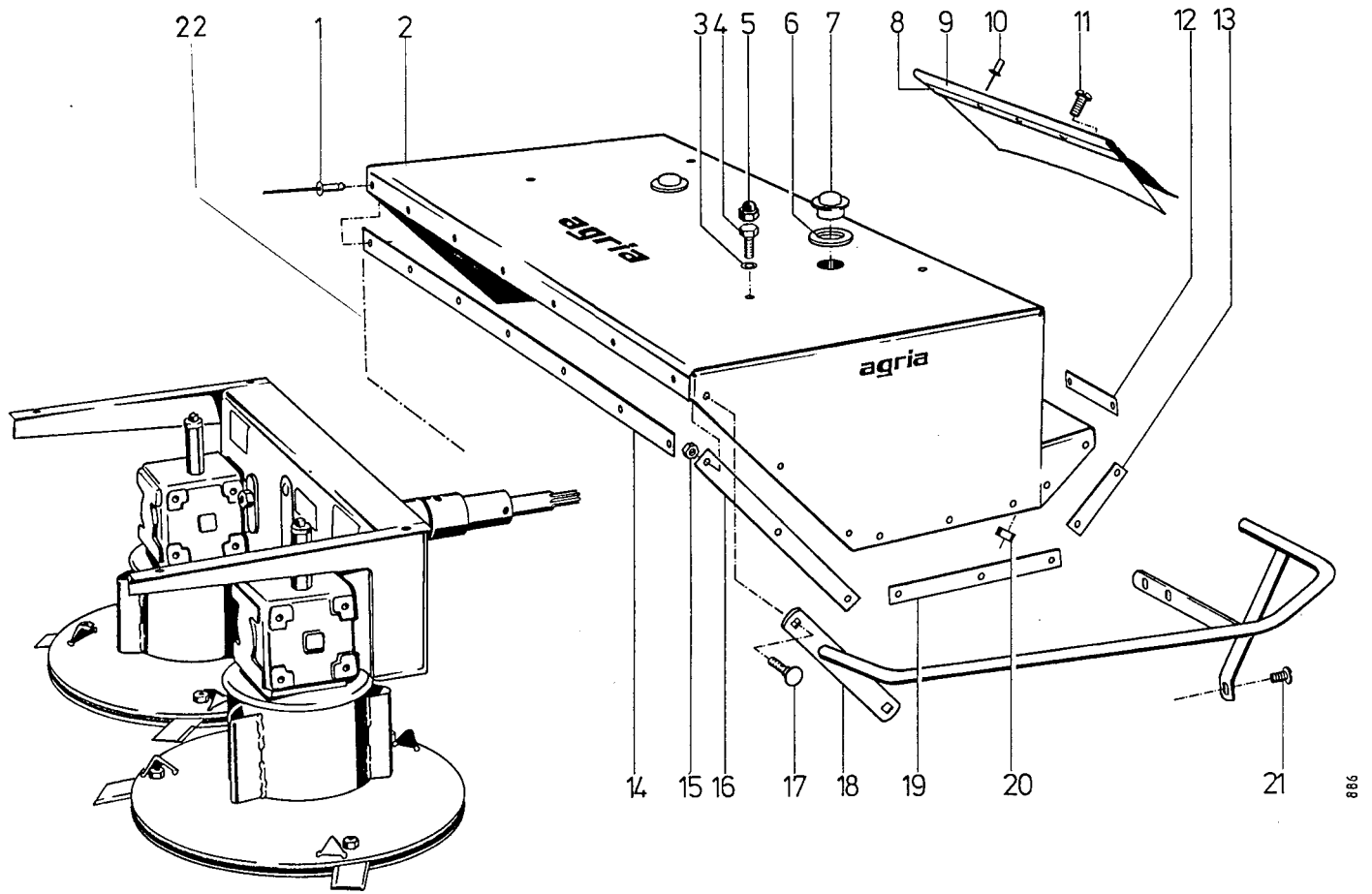


Pos.	Teile-Nr.	Stück	Bezeichnung	Abmessung	Norm	Bemerkung
101	775 50	1	Anschlussflansch			
102	187 29	2	Zentrierhülse	12m6x15		
103	490 78	1	Schaltstein			
104	021 53	1	Dichtring Rundgummi	25x3,5		
105	018 59	1	Kugel	6	DIN 5401	
106	005 48	1	Gewindestift	M 8 x 16	DIN 915	242
107	281 06	1	Sicherungsmutter	M 6	DIN 980	
108	007 80	1	Scheibe	6,4x12,5x1,6	DIN 125	
109	775 52	1	Schaltwelle			
110	796 92	1	Kugelzapfen	A 8/M6 x 12	DIN 79692	
111	773 08	4	Sperrkantscheibe	SKM 8		
112	001 10	4	Sechskantschraube	M 8x 25	DIN 933	
113	775 51	1	Kuppelmuffe	Prof. 25/22		
114	774 57	2	Fanghaken	8,0 Loch 8,3		
115	002 36	4	Innensechskantschraube	M 8x 45	DIN 912	
115 a	007 82	4	Scheibe	8,4 x 17 x 1,6	DIN 125	
115 b	281 08	4	Sicherungsmutter	M 8	DIN 980	
116	773 08	4	Sperrkantscheibe	SKM 8		
117	013 49	1	Seegerring	SD a25x2	DIN 471	
118	013 82	2	Seegerring	i47x1,75	DIN 472	
119	231 76	1	Kugellager 6005 2RS	25 x 47 x 12	DIN 625	
120	018 59	1	Kugel	6	DIN 5401	
121	064 15	1	Druckfeder Schaltrast	6/1,0/15/W8		
122	775 53	1	Antriebswelle	Prof. 25/22		

Tafel 1552 Anbau-Kreiselmäher

Schutzkasten, Schutzbügel 3456 911

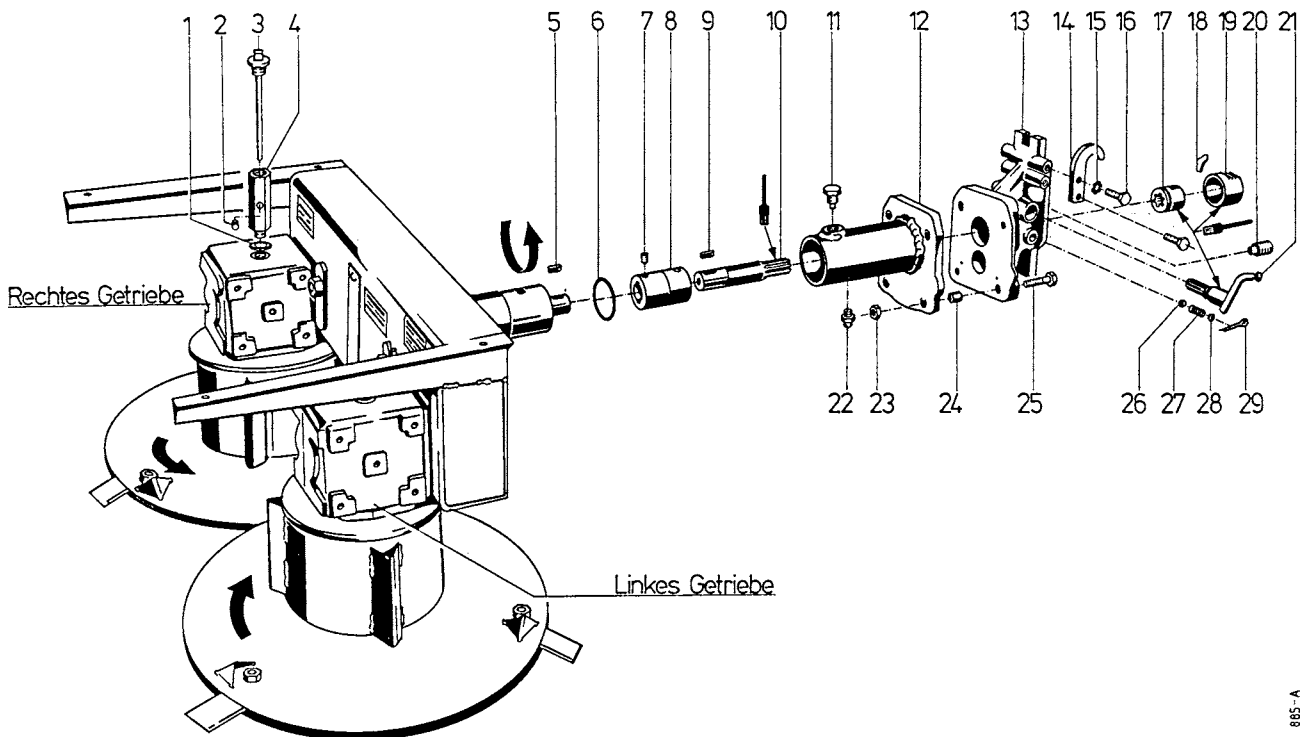
Blatt 1 von 1



Pos.	Teil-Nr.	Benennung	Stück	Bemerkungen
1	560 58	Blindniete 4,8 x 11	23	
2	575 63	Schutzkasten	1	
3	494 08	Zahnscheibe A 8	4	
4	001 01	Sechskantschraube M 8 x 18	4	
5	552 08	Mutterkappe	4	
6	281 76	Dichtring 40 x 52 x 5	2	
7	474 25	Verschlussstopfen 40 x 25	2	
8	575 79	Leiste für Schutzklappe 30 x 1,5 x 500	2	
9	575 61	Kunststoffschürze, hinten	1	
a	575 62	Schutzklappe	1	
10	560 58	Blindniet 4,8 x 11	3	
11	165 21	Flachrundschraube M 8 x 20	2	
12	575 78	Leiste für Schürze hinten, 30 x 1,5 x 190	2	
13	575 78	Leiste für Schürze hinten seitlich, 30 x 1,5 x 190	2	
14	575 75	Leiste für Schürze vorn 30 x 1,5 x 960	1	
15	006 65	Sicherungsmutter M 8	6	
16	575 77	Leiste für Schürze seitlich, 30 x 1,5 x 340	2	
17	165 21	Flachrundschraube M 8 x 20	6	
18	575 73	Schutzbügel, links	1	
a	575 74	Schutzbügel, rechts	1	
19	575 76	Leiste, seitlich, unten 30 x 1,5 x 250	2	
20	006 65	Sicherungsmutter M 8	4	
21	165 21	Flachrundschraube M 8 x 20	2	
22	575 60	Kunststoffschütze	1	
a	576 06	Verstärkungsleiste 60 x 1,5 x 250	1	aus Blech in Kunststoffschürze vorn

Tafel 1553 Anbau-Kreiselmäher Anschlussflansch, Pendelhals 3456 911

Blatt 1 von 1



885-A

Pos.	Teil-Nr.	Benennung	Stück	Bemerkungen
1	144 84	Dichtring	2	
2	178 56	Entlüftungsstück, Sinter	2	
3	021 71	Ölmeßstab R 3/8" x 120	2	EDT 719 56 = 3a und 3b
a	691 64	Ölmeßstab R 3/8" x 120	2	
b	009 16	Dichtring 16 x 22 x 1,5	2	
4	575 99	Öleinfüllstutzen R 3/8"	2	
5	018 46	Paßfeder 8 x 7 x 20	1	
6	010 90	Einstellscheibe 60 x 71,5 x 1	x	
7	455 81	Gewindestift M 8 x 10	2	242
8	575 57	Muffe	1	
9	018 46	Paßfeder 8 x 7 x 20	1	
10	575 56	Antriebswelle	1	
11	575 55	Sechskantschraube mit Zapfen M 16 x 25	1	
12	575 58	Pendelhals	1	
13	569 38	Anschlussflansch	1	
14	565 85	Fanghaken	2	
a	573 05	Rohr 8 x 10 x 4,8	2	
15	494 08	Zahnscheibe A 8	4	
16	001 09	Sechskantschraube M 8 x 20	4	
17	565 84	Kuppelmuffe	1	
18	100 66	Segment	1	
19	100 67	Zahnhülse	1	
20	005 48	Gewindestift M 8 x 16	1	
21	573 63	Schalthebel	1	
22	263 90	Schmiernippel H1 SFG 6 x 1	1	
23	281 08	Sicherungsmutter M 8	4	
24	187 29	Zentrierhülse 12 x 15	2	
25	000 06	Sechskantschraube M 8 x 40	4	
26	018 56	Kugel 10	1	
27	049 34	Druckfeder, Schaltrast	1	
28	253 14	Verschlusscheibe	1	
29	014 58	Splint 4 x 25	1	

x = nach Bedarf

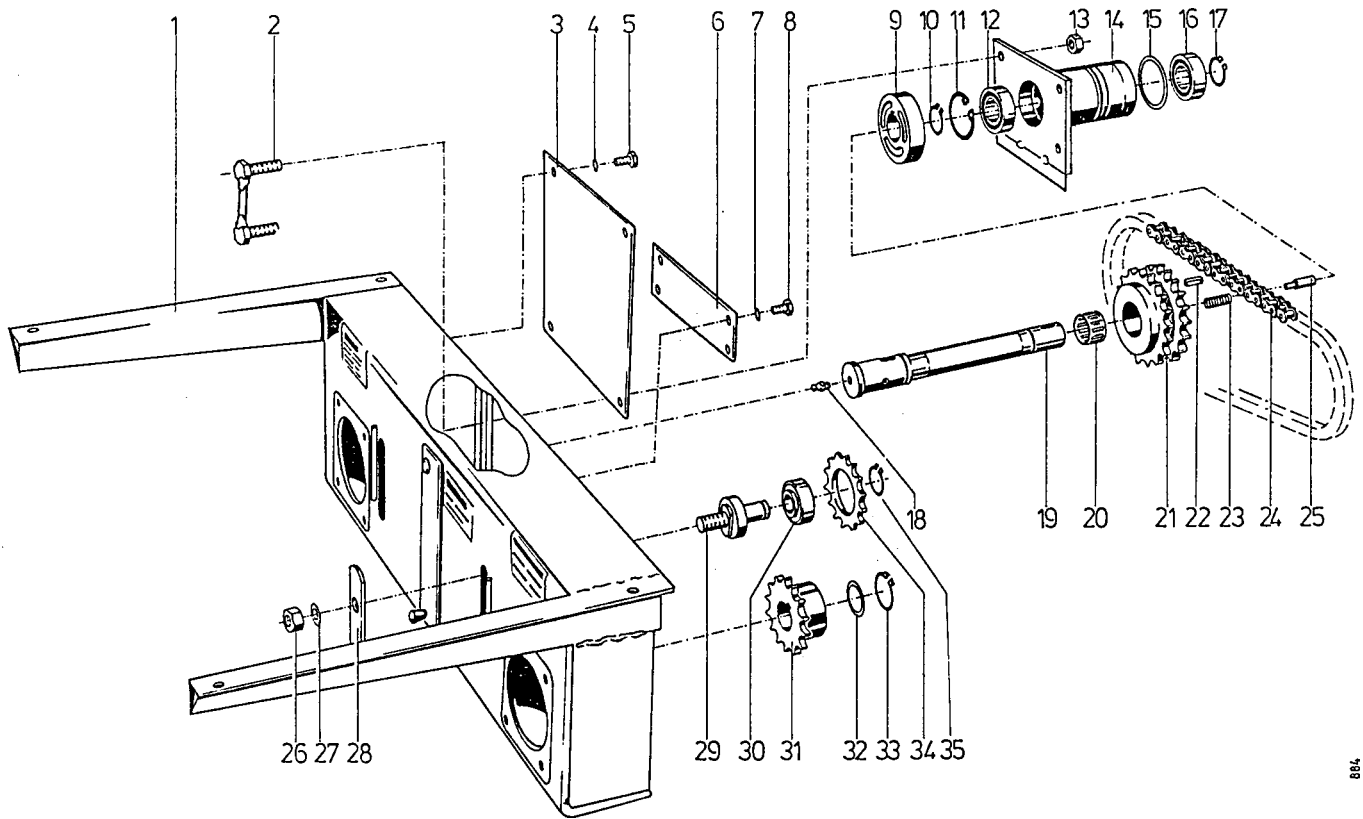
242 = mit Loctite 242 einkleben

Fläche = Fläche mit Hochtemperaturpaste LM 508 ASC einstreichen

EDT = ersetzt durch Teilesatz

Tafel 1554 Anbau-Kreiselmäher Kettentrieb 3456 911

Blatt 1 von 1

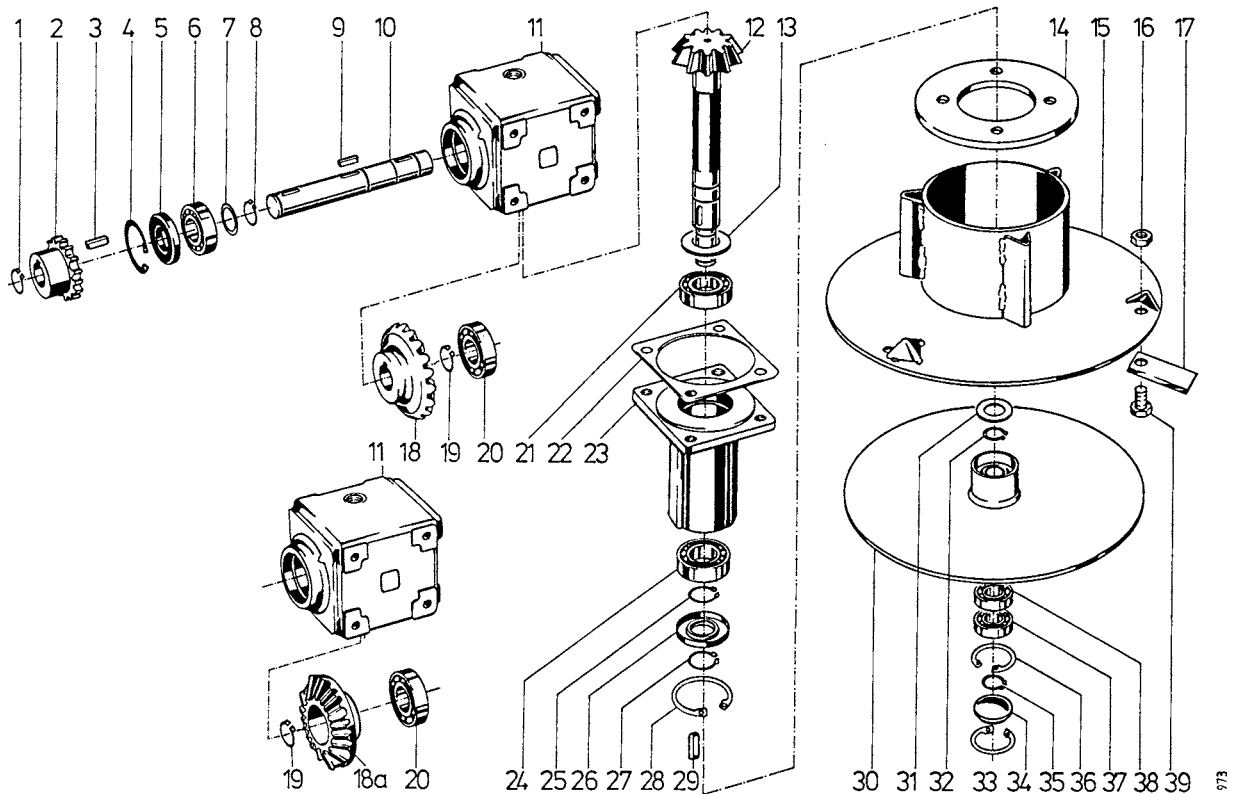


Pos.	Teil-Nr.	Benennung	Stück	Bemerkungen
1	597 42	Rahmen	1	
2	-	Bügelschraube	2	
3	-	Verschlussplatte	1	
4	494 06	Zahnscheibe A 6	4	
5	001 21	Sechskantschraube M 6 x 10	4	
6	-	Verschlussplatte	1	
7	494 06	Zahnscheibe A 6	4	
8	281 97	Sechskantschraube M 6 x 16	4	
9	496 59	Freilaufmuffe	1	
10	013 38	Sicherungsring 30a x 1,5	1	
11	013 82	Sicherungsring 47i x 1,75	2	
12	581 01	Kugellager 6005 2RS, 25 x 47 x 12	2	
13	281 10	Sicherungsmutter M 10	4	
14	597 41	Trägerplatte	1	
a	597 78	Dichtring	1	
15	-	Einstellscheibe 60 x 71,5 x 1	x	
16	581 01	Kugellager 6005 2RS, 25 x 47 x 12	1	
17	013 34	Sicherungsring 25a x 1,2	1	
18	263 90	Schmiernippel H1 SFG 6 x 1	1	
19	496 61	Antriebswelle	1	
20	597 47	Nadellager	1	
21	496 60	Doppelkettenrad, Z = 24	1	
22	018 47	Paßfeder 25 x 8 x 7	1	
23	496 69	Freilauffeder	3	
24	597 58	Rollenkette 1 x 12,5 x 7,75; 54 Glieder, 55 Rollen	2	inkl. Steckglied, 24a
a	020 38	Steckglied	1	
25	496 68	Freilaufbolzen	3	
26	005 99	Sechskantmutter M 14	2	
27	012 99	Federring A 14	2	
28	597 45	Verschlussplatte	2	
29	597 43	Achse für Kettenspanner, 85 mm lang	1	
a	597 44	Achse für Kettenspanner, 62 mm lang	1	
30	227 44	Kugellager 203 KRR, 16 x 40 x 12/18	1	
31	496 62	Kettenrad 1/2" x 5/16"	2	
32	010 97	Scheibe 25 x 34,5 x 1	x	
33	013 34	Sicherungsring 25a x 1,2	2	
34	597 46	Kettenrad, Z = 16, 1/2" x 5/16" mit Lager	2	
35	013 26	Sicherungsring 16a x 1	2	

x = nach Bedarf

Tafel 1555 Anbau-Kreiselmäher Winkelgetriebe, Schlagmesser 3456 911

Blatt 1 von 1



Pos.	Teil-Nr.	Benennung	Stück	Bemerkungen	Pos.	Teil-Nr.	Benennung	Stück	Bemerkungen
1	013 34	Sicherungsring 25a x 1,5	1		19	013 34	Sicherungsring 25a x 1,2	1	
2	496 62	Kettenrad 1/2" x 5/16"	1		20	025 67	Kugellager 6205, 25 x 52 x 15	1	
3	018 47	Paßfeder 25 x 8 x 7	1		21	025 67	Kugellager 6205, 25 x 52 x 15	1	
4	013 85	Sicherungsring 52i x 2	1		22	597 52	Dichtung	1	
5	163 09	Wellendichtring 25 x 52 x 7	1		23	597 51	Gehäuse für Ritzelwelle	1	
6	025 67	Kugellager 6205, 25 x 52 x 15	1		24	025 67	Kugellager 6205, 25 x 52 x 15	1	
7	010 96	Einstellscheibe 25 x 34,5 x 0,4	x		25	013 49	Sicherungsring 25a x 2	1	
a	010 97	Einstellscheibe 25 x 34,5 x 1,0	x		26	163 09	Wellendichtring 25 x 52 x 7	1	
8	013 34	Sicherungsring 25a x 1,5	1		27	013 30	Sicherungsring 20a x 1,2	1	
9	018 47	Paßfeder 25 x 8 x 7	1		28	013 85	Sicherungsring 52i x 2	1	
10	597 48	Antriebswelle	1		29	018 47	Paßfeder 25 x 8 x 7	1	
11	597 49	Gehäuse	1		30	496 67	Gleitscheibe	1	
a	496 63	Übersetzungsgetriebe, links	1		31	008 09	Distanzscheibe	x	
b	496 64	Übersetzungsgetriebe, rechts	1		32	013 34	Sicherungsring 25a x 1,2	1	
12	597 77	Ritzelwelle, Z = 10, L = 213 mm	1		33	013 80	Sicherungsring 42i x 1,75	1	
13	010 96	Einstellscheibe 25 x 34,5 x 0,4	x		34	597 50	Verschlussscheibe	1	
a	010 97	Einstellscheibe 25 x 34,5 x 1,0	x		35	013 30	Sicherungsring 20a x 1,2	1	
14	496 65	Verschlußdeckel, oben	1		36	013 80	Sicherungsring 42i x 1,75	1	
15	496 66	Messerträgerscheibe	1		37	164 41	Kugellager 6004 2RS, 20 x 42 x 12	1	
16	281 10	Sicherungsmutter M 10	1		38	164 41	Kugellager 6004 2RS, 20 x 42 x 12	1	
17	496 47	Schlagmesser	3		39	496 58	Paßschraube M 10	3	
18	597 53	Tellerrad, Z = 19	1	f. rechtes Getriebe					
a	604 71	Tellerrad, Z = 19	1	f. linkes Getriebe					

Achtung: Stückzahlangaben sind nur für 1 Einheit (eingebaut sind 2 Stück)

x = nach Bedarf

Tafel 2777 Antriebsflansch

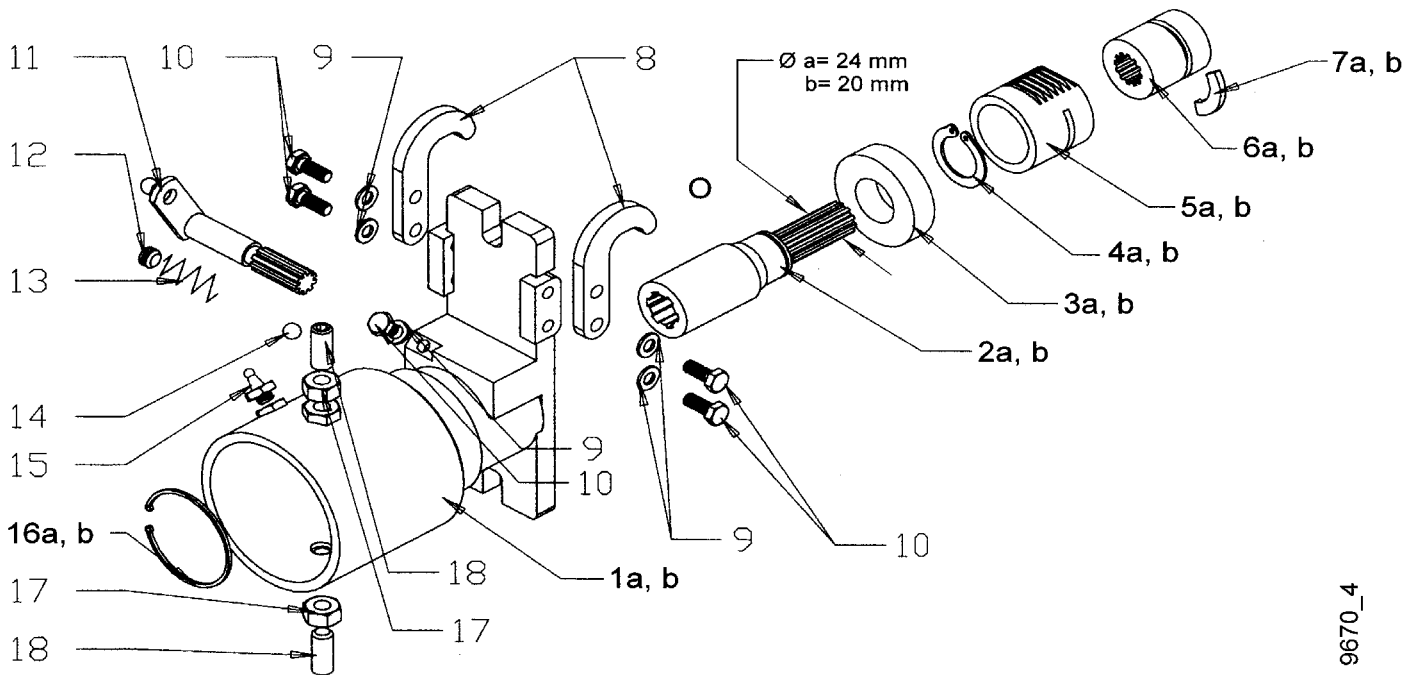
Blatt 1 von 1

für 5957 021/031

3477 311/321/331/341/351/361

3494 871

5594 811/821/831/841/851

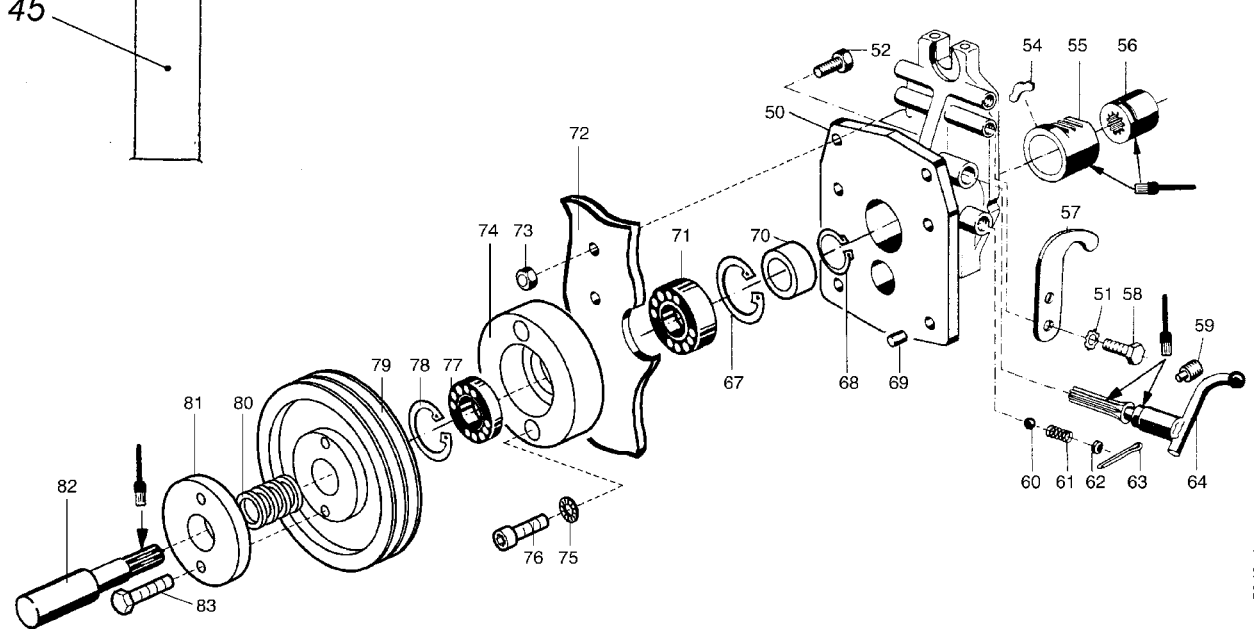
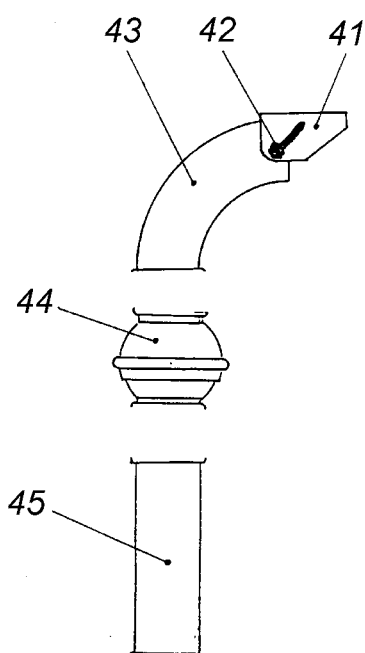
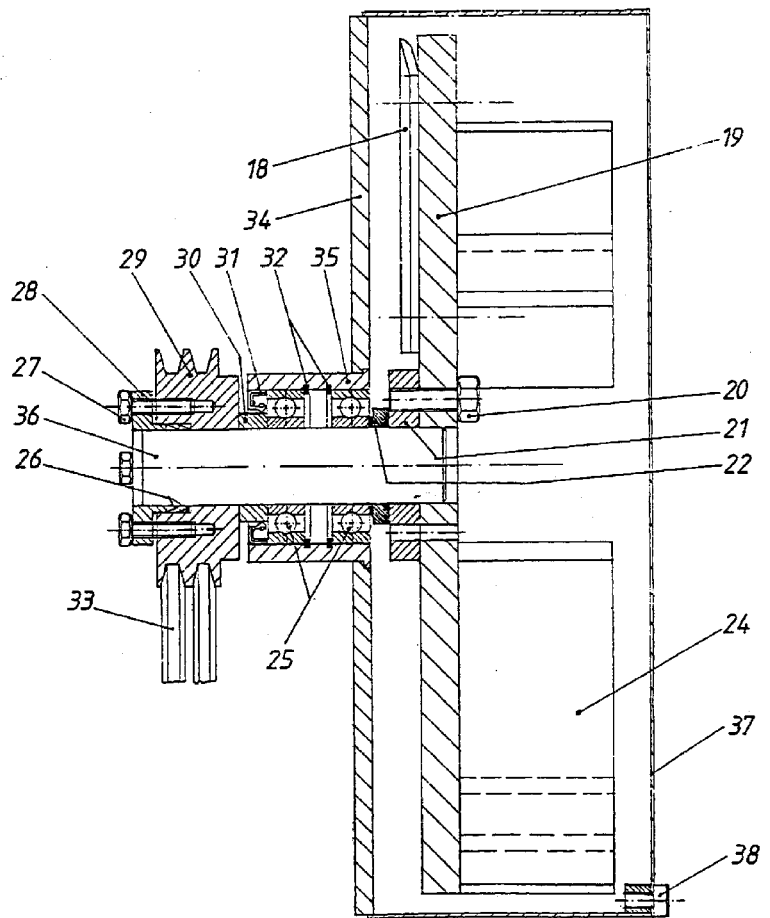
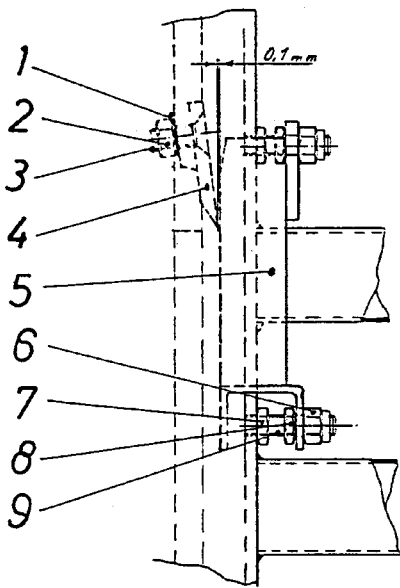


Pos.	agria- Teile-Nr.	Fremdteile- Nr.	Stück	Bezeichnung	Abmessung	Norm	Bemerkung
1 a		850506	1	Flansch			
1 b		850518	1	Flansch			
2 a	476 016		1	Antriebswelle	Ø24 mm		!
2 b	476 017		1	Antriebswelle	Ø20 mm		!
3 a		500070	1	Kugellager			
3 b		500116	1	Kugellager			
4 a		400296	1	Seegerring			
4 b	013 38		1	Seegerring	A30x1,5	DIN 471	
5 a	476 020		1	Zahnhülse			!, >>Welle Ø24
5 b	100 67		1	Zahnhülse			!, >>Welle Ø20
6 a	476 018		1	Kupplungsmuffe			!, >>Welle Ø24
6 b	565 84		1	Kupplungsmuffe			!, >>Welle Ø20
7 a	476 019		1	Segment			!, >>Welle Ø24
7 b	100 66		1	Segment			!, >>Welle Ø20
8	774 57		2	Haken			
9	494 08		5	Zahnscheibe	A 8	DIN 6797	
10	001 09		5	Sechskantschraube	M 8 x 20		
11		850313	1	Schaltwelle			
12		850498	1	Gewindestift			
13		850500	1	Feder			
14	018 56		1	Kugel	10	DIN 5401	
15		500119	1	Schmiernippel			
16 a		400299	1	Sicherungsring			
16 b		400299	1	Sicherungsring			
17	006 31		2	Mutter	M16	DIN 439	
18	736 50		2	Gewindestift	M16x45	DIN 915	

Tafel 2744 Anbau-Häcksler

3471 011

Blatt 1 von 2







5349_1

Tafel 2744 Anbau-Häcksler

3471 011

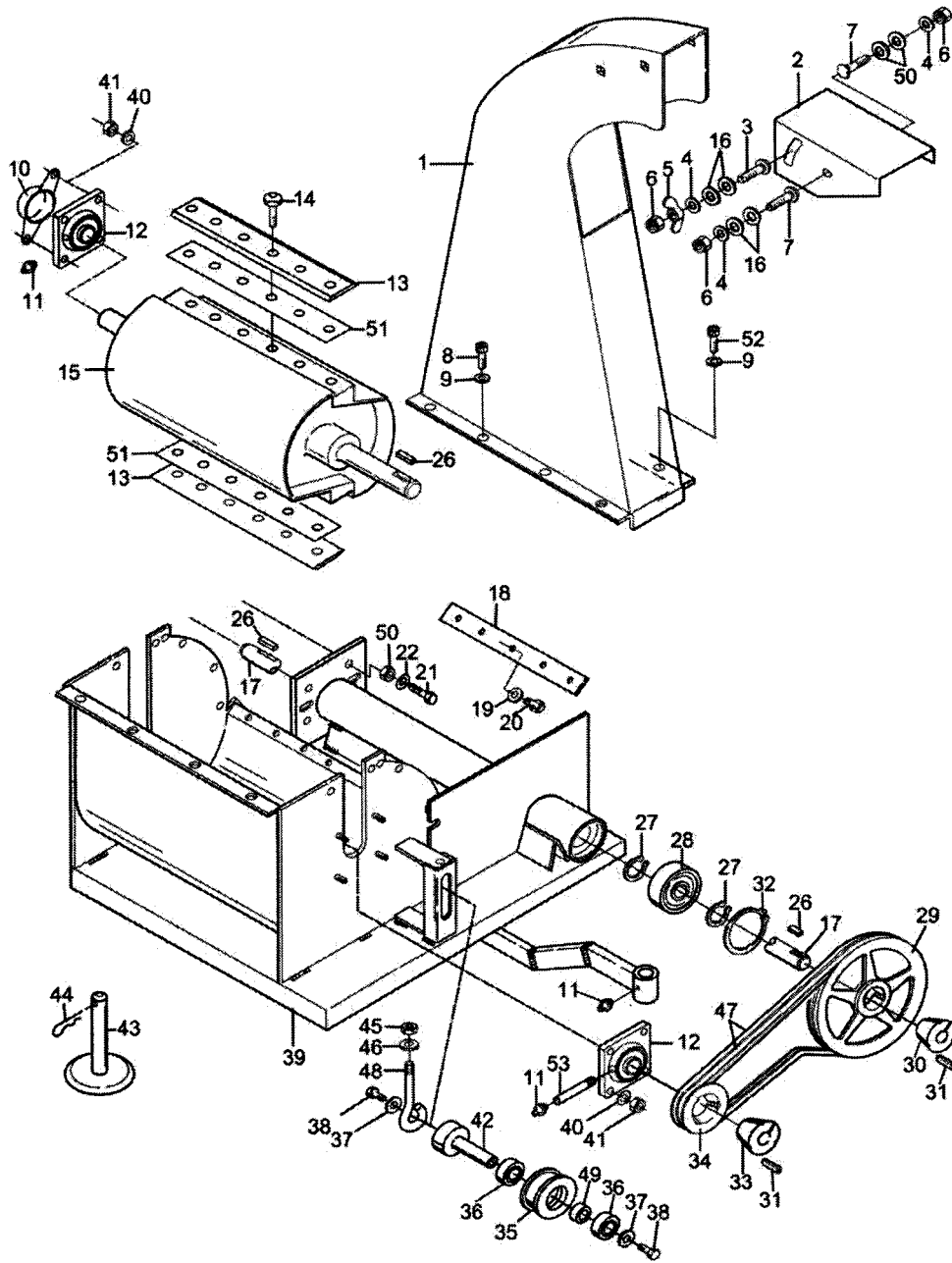
Blatt 2 von 2

Pos.	Teile-Nr.	Stück	Bezeichnung	Abmessung	Norm	Bemerkung
1	773 16	6	Sperrkantscheibe	SKM 16		
2	281 16	6	Sicherungsmutter	M16	DIN 980	
3	-	6	Innensechskantschraube	M16x35	DIN 7991	
3 a	694 66	6	Messerschraube	M16x35		
4	694 64	6	Messer			
5	694 65	1	Gegenmesser, einteilig			
6	281 12	3	Sicherungsmutter	M12	DIN 980	
7	006 30	3	Sechskantmutter	BM12	DIN 439	
8	006 30	3	Sechskantmutter	BM12	DIN 439	
9	694 67	3	Gewindestift	M12x55	DIN 913	
18	694 64	3	Messer			
18 a	-	6	Innensechskantschraube	M16x35	DIN 7991	
18 b	281 16	6	Sicherungsmutter	M16		
18 c	773 16	6	Sperrkantscheibe	SKM16		
18 d	694 66	6	Messerschraube	M16x35		
20	001 46	3	Sechskantschraube	M12x35	DIN 933	
20 a	773 12	3	Sperrkantscheibe	SKM 12		
21	-					ENL, Einzelt. von 36
22	720 21	1	Zuglasche			
24	-	3	Anwerfschaufel			Jens 12073
24 a	-	3	Innensechskantschraube	M16x30	DIN 912	
24 b	773 16	3	Sperrkantscheibe	SKM 16		
24 c	002 33	3	Innensechskantschraube	M12x30	DIN 912	
24 d	773 12	3	Sperrkantscheibe	SKM 12		
25	713 50	2	Kugellager			
26	-	2	Spannelement	40x25		Jens 02065
27	001 10	4	Sechskantschraube	M 8x25	DIN 933	
28	-	1	Druckflansch	L4D8		Jens 02066
29	-	1	Keilriemenscheibe	2x13Ax118		Jens 12022
30	710 22	1	Buchse	40/55x15		
31	713 51	1	Wellendichtring	55x80x10		
32	013 98	2	Seegerring	180x2,5	DIN 472	
33	710 79	2	Keilriemen	SPA 957LW		
34	-	1	Rahmenplatte			Jens 12026
35	-	1	Lagerbuchse			Jens 12027
36	710 23	1	Hauptwelle (Kupplung mit Flansch)			inkl. 21
37	-	1	Messerscheibenabdeckung			Jens 12030
38	001 02	4	Sechskantschraube	M 8 x 16	DIN 933	
41	-	1	Auswerfklappe			Jens 12034
42	-	1	Feststellhebel			Jens 12035
42 a	007 64	2	Flachrundschrabe	M10 x 25	DIN 603	
42 b	281 10	1	Sicherungsmutter	M10	DIN 980	
43	-	1	Rohr-Bogen 90°			Jens 12037
44	-	1	Rohr-Kugelgelenk			Jens 12038
45	687 67	X	Auswerferrohr	1000 mm		
45 a	687 68	X	Spannring			
50	569 17	1	Anschlussflansch für Kehrmaschine			
52	000 93	6	Sechskantschraube	M 8 x 40	DIN 931	
54	100 66	1	Segment			
55	100 67	1	Zahnhülse			
56	565 84	1	Kuppelmuffe			
57	565 85	1	Fanghaken Loch 8,3			
58	001 09	4	Sechskantschraube	M 8 x 20	DIN 933	
59	005 48	1	Gewindestift	M 8 x 16	DIN 915	 242
60	018 56	1	Kugel	10	DIN 5401	
61	049 34	1	Druckfeder Schaltrastung			
62	253 14	1	Verschluss-Scheibe	12	DIN 470	
63	014 53	1	Splint	4 x 32	DIN 94	
64	573 63	1	Schalthebel	Ø 10		
67	013 82	1	Seegerring	147x1,75	DIN 472	
68	532 27	1	Seegerring	A20x1,75	DIN 471	
69	187 29	2	Zentrierhülse	12M6x15		
70	-	1	Distanzbuchse	30 x 16,5		Jens 12061
71	717 74	1	Schräggugellager	20x47x20,6 3204		
72	-	1	Flanschplatte			Jens 12057
73	281 08	6	Sicherungsmutter	M 8	DIN 980	
74	-	1	Lagerdeckel			Jens 12056
75	173 74	2	Schnorrscheibe	VS 8		
76	002 17	2	Innensechskantschraube	M 8 x 20	DIN 912	
77	164 41	1	Kugellager	20x42x12 6004 2RS	DIN 625	
78	013 80	1	Seegerring	142x1,75	DIN 472	
79	-	1	Keilriemenscheibe	SPA 224-2		
80	-	4	Spannelement	RFN24/28		Jens 12009
81	-	1	Druckflansch			Jens 12048
82	565 83	1	Antriebswelle			kürzen auf Länge 165mm
83	000 19	2	Sechskantschraube	M 8 x 25	DIN 933	

Tafel 3114 Anbau-Buschholzhacker Grundgerät

5971 011 AHT80

Blatt 1 von 1

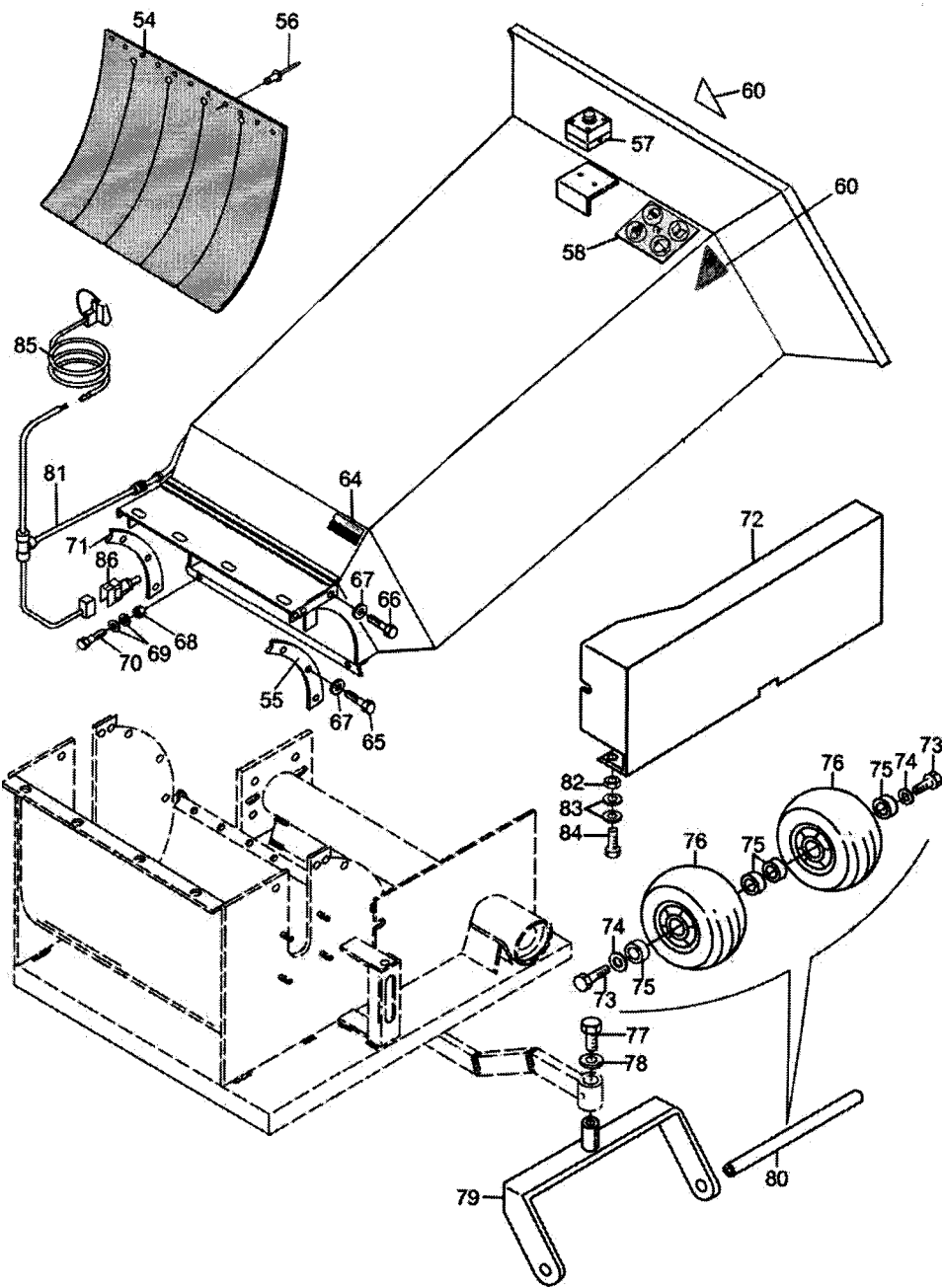


Pos.	Teile-Nr.	Stück	Bezeichnung	Abmessung	Norm	Bemerkung
13	467003	2	Trommelmesser	300 mm		
14	467001	12	Messerschraube			
18	467007	2	Gegenmesser	300 mm		
20	79706	5	Sechskantschraube	M8x20-10.9	DIN 933	
47						
51	467011	2	Einstellplatte	300 mm		

Tafel 310906 Anbau-Buschholzhacker Einfülltrichter

5971 011 AHT80

Blatt 1 von 1



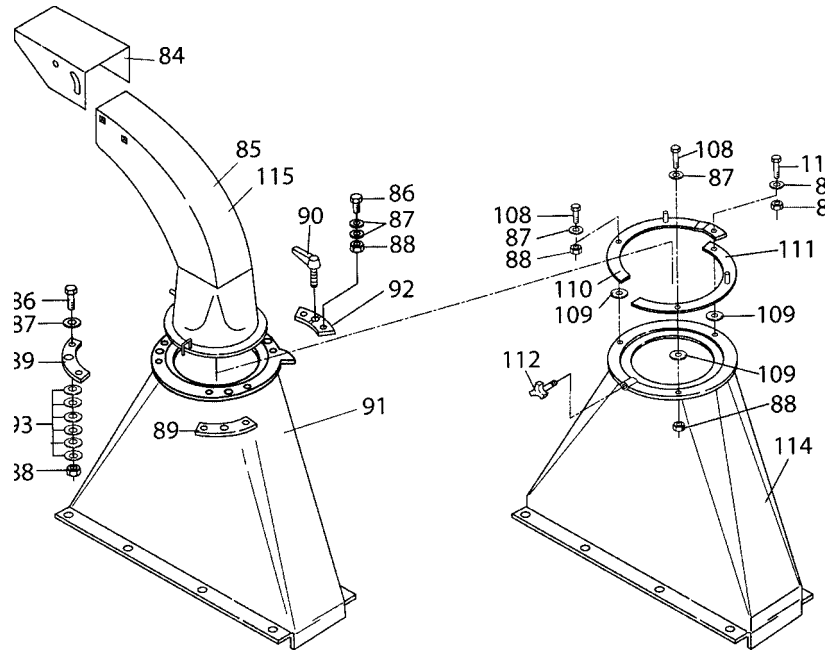
Pos.	Teile-Nr.	Stück	Bezeichnung	Abmessung	Norm	Bemerkung
54	467015	1	Schutzgummi	300 mm		
57	467020	1	Schalter Not-Aus			
58						
73	467019	2	Lauftrad	3.50-4		
73 a	467025	2	Reifen Rillenprofil	3.50-4		
	467162	1	Bausatz Kontaktschalter			

Tafel 3110

Auswurfkamin drehbar für 5971 011 ATH80

7570 931

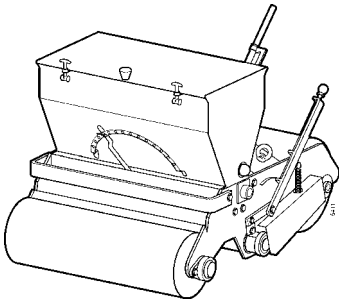
Blatt 1 von 1



Pos.	Teile-Nr.	Stück	Bezeichnung	Abmessung	Norm	Bemerkung
90	467 037	1	Klemmschraube			
112	467 038	1	Griffschraube			

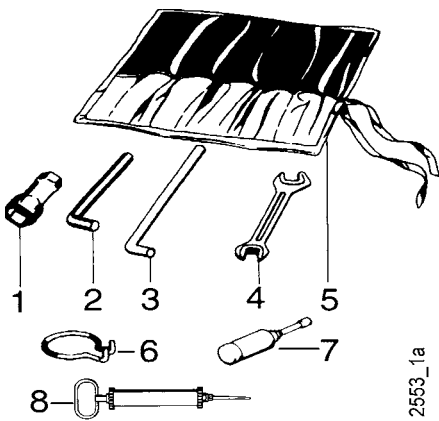
Tafel 2847 Anbau-Rasensämaschine RS-80 A

3487 611



<i>Pos.</i>	<i>Teile-Nr.</i>	<i>Stück</i>	<i>Bezeichnung</i>	<i>Abmessung</i>
-	796 34	1	Keilriemen	13x1120Li
-	796 35	1	Keilriemen	13x1475Li

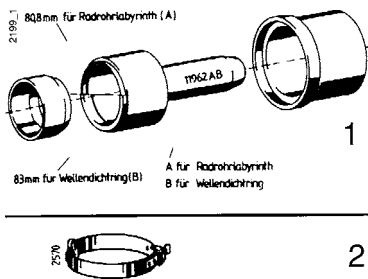
Tafel 2124 Werkzeug



Pos.	Teil-Nr.	Benennung	Verwendungszweck
	490 00	Werkzeugsatz	(inkl. 1, 1a, 1b, 2, 3, 4, 4a, 5)
1	479 50	Sechskantsteckschlüssel 9 x 24	
1a	354 96	Sechskantsteckschlüssel 21 x 26	
1b	281 47	Sechskantsteckschlüssel 17	
1 c	281 68	Sechskantsteckschlüssel 19 x 21	
1 d	724 70	Sechskantsteckschlüssel 13 x 21	
2	025 26	Sechskantstiftschlüssel 8	
2a	025 25	Sechskantstiftschlüssel 6	
2b	025 27	Sechskantstiftschlüssel 10	
2c	025 24	Sechskantstiftschlüssel 4	
3	025 12	Drehstift Ø 10	
3a	724 71	Drehstift Ø 8	
4	175 10	Doppelmaulschlüssel 10 x 11	
4a	172 17	Doppelmaulschlüssel 13 x 17	
4b	493 41	Doppelmaulschlüssel 19 x 24	
5	044 27	Werkzeugtasche	
6	568 99	Ringhaken	Demontage: Schaltstangen-Federsplint
7	025 43	Fettpresse 36 x 140	
8	771 83	Ölabsaugpumpe	

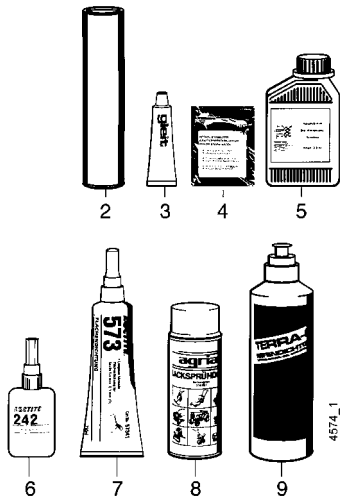
2553_1a

Tafel 2289 Montage- und Einstellwerkzeuge für Planeten-Mähtriebwerk



Pos.	Teil-Nr.	Benennung	Bemerkung
1	119 62	Montagewerkzeug (4tlg.)	Planetenmähtriebwerk: Montagehilfe für Wellendichtring 020 09, Radrohrlabyrinth 263 02
2	672 96	Spannband	Planetenmähtriebwerk: Montagehilfe für Dichtring 80 x 3

Tafel 2137 Schmierstoffe, Korrosionsschutzmittel, Klebstoffe, Lacke

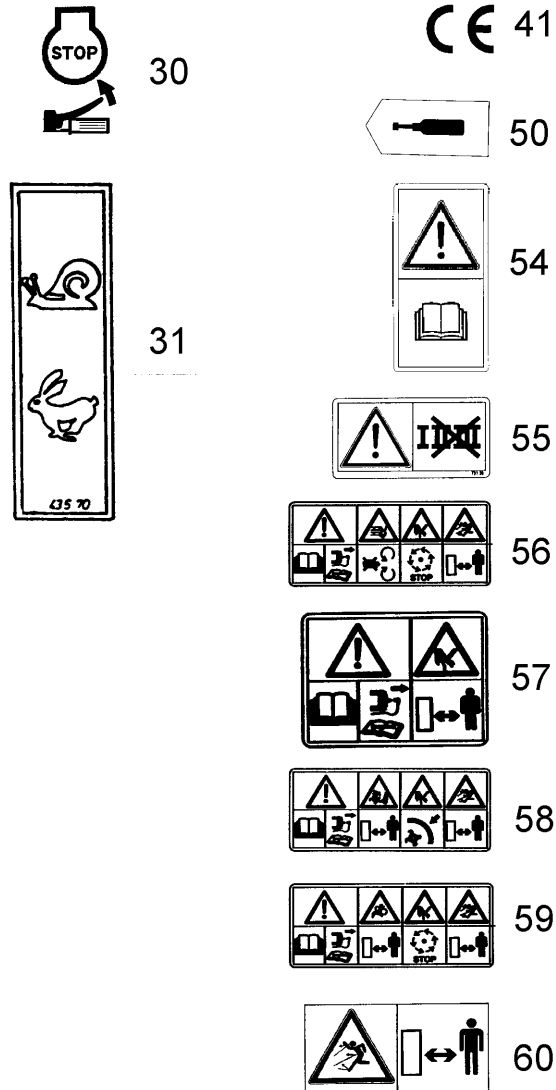


Pos.	Teil-Nr.	Benennung		
2	604 80	Spezialfett, wasserresistent	Loctite 242	Patrone 400 g
3	671 20	Gleitmo-Paste	Loctite 270	Tube 50 g
4	799 09	Kraftstoff-Stabilisator	Loctite 638	Beutel 5g
5	690 36	Bio-Korrosionsschutzöl	Loctite 573	Flasche 500 ml
6	559 94	Klebstoff, mittelfest,		Flasche 50 ml
a	559 95	Klebstoff, stark,		Flasche 50 ml
b	559 96	Klebstoff, hochfest,		Flasche 50 ml
7	559 97	Flächendichtung, flüssig,		Tube 250 ml
8	181 03	Sprühlack, birkengrün		Sprühdose 400 ml
a	712 98	Sprühlack, rot RAL 2002		Sprühdose 400 ml
b	509 68	Sprühlack, schwarz		Sprühdose 400 ml
9	713 13	Reifendichtgel	Terra-S	Flasche 1 Ltr.

Tafel 2600_34 Aufkleber

Blatt 1 von 1

agria 1
agria 2



Pos.	Teile-Nr.	Stück	Bezeichnung
1	481 76	1	agria, 216 mm, weiß
2	481 77	1	agria, 108 mm, weiß
30	757 47	1	Stop
31	435 70	1	Schnecke/Hase
41	731 27	1	CE
50	537 73	1	Fettpresse
54	731 13	1	Warnbild Betriebsanleitung
55	731 39	1	Warnbild Nur 1. Gang verwenden
56	757 03	1	Warnbild Sichelmäher
57	757 05	1	Warnbild Balkenmäher
58	757 06	1	Warnbild Hackwerk
59	757 09	1	Warnbild Kehrmaschine
60	731 25	1	Warnbild Abstand halten

agri~~a~~



Agria-Werke GmbH
Bittelbronner Straße 42
D-74219 Möckmühl
Tel. +49/ (0)62 98 /39-0
Fax +49/ (0)62 98/39-111
e-mail: [info@agri~~a~~.de](mailto:info@agria.de)
Internet: [www.agri~~a~~.de](http://www.agria.de)

Ihr **agri~~a~~**-Fachhändler ganz in Ihrer Nähe: